

## GRAM PLUS/TWIN/EURO/BAKER



Betjeningsvejledning  
Instructions for use  
Bedienungsanleitung  
Mode d'emploi  
Gebruiksaanwijzing  
Bruksanvisning  
Bruksanvisning

**GRAM**



Gram Commercial A/S  
Aage Grams Vej 1  
6500 Vojens  
+45 73 20 12 00  
[www.gram-commercial.com](http://www.gram-commercial.com)

## DK - Indholdsfortegnelse

Anvendelsesområde.....	10
Sikkerhedsinformationer .....	11
Opstilling af skabet.....	12
Generel beskrivelse af produktet .....	15
EI-tilslutning .....	16
Almindelig brug.....	17
Igangsætning.....	19
Temperaturindstilling .....	20
Fejlkoder på displayet .....	20
Fejlsøgning .....	21
Brugermenu.....	22
Tastaturlås.....	24
Afrimning .....	24
Tøvand .....	24
Dørens lukkemekanisme.....	25
Strømsvigt .....	25
Rengøring og vedligehold .....	26
Tætningslister.....	26
Langtidsopbevaring .....	27
Service.....	27
Bortskaffelse.....	28
EU-overensstemmelseserklæring.....	29

## GB - Contents

Application .....	30
Safety information .....	31
Location .....	32
General description .....	35
Electrical connection .....	36
General use .....	37
Starting up .....	39
Temperature setting .....	40
Error codes on the display .....	40
Troubleshooting.....	41
User menu .....	42
Keylock .....	44
Defrosting .....	44
Defrost water .....	44
Door closing mechanism .....	45
Power failure .....	45
Cleaning .....	46
Door gaskets .....	46
Long term storage .....	47
Service.....	47
Disposal.....	48
EC-Declaration of conformity .....	49

## DE – Inhaltsverzeichnis

Verwendungszweck .....	50
Sicherheitshinweise.....	51
Aufstellen.....	52
Produktbeschreibung .....	55
Elektrischer Anschluss .....	56
Anweisungen zum täglichen Gebrauch .....	57
Inbetriebnahme .....	59
Temperatureinstellung.....	60
Alarm- und Fehlermeldungen im Display.....	60
Fehlersuche (Handhabungsfehler).....	61
Benutzermenü .....	62
Tastaturverriegelung .....	64
Abtauen .....	64
Tauwasser .....	64
Stromausfall .....	65
Reinigung .....	66
Türdichtungen .....	66
Außerbetriebnahme für einen längeren Zeitraum.....	66
Wartung und Kundendienst.....	67
Entsorgung .....	67
EG-Konformitätserklärung.....	68

## FR - Table des matières

Domaine d'utilisation .....	69
Informations de sécurité .....	70
Installation de l'appareil .....	71
Description générale du produit .....	74
Branchements électriques.....	75
Utilisation ordinaire.....	76
Mise en marche.....	78
Réglage de la température.....	79
Codes des dysfonctionnements sur l'écran .....	79
Dépannage .....	80
Menu utilisateur .....	81
Verrouillage du clavier.....	83
Dégivrage .....	83
Eau de dégel .....	83
Le mécanisme de fermeture automatique de la porte .....	84
Panne de courant.....	84
Le nettoyage et l'entretien .....	85
Joint d'étanchéité .....	85
Remisage à long terme .....	86
Entretien .....	86
Enlèvement .....	86
Déclaration de conformité CE .....	87

## NL - Inhoud

Toepassingsgebied .....	88
Veiligheidsinformatie .....	89
Plaatsing van de koelkast .....	90
Algemene beschrijving van het product .....	93
Elektrische aansluiting.....	94
Algemeen gebruik .....	95
Start .....	97
Temperatuurstelling .....	98
Foutcodes op het display .....	98
Fouten opsporen .....	99
Gebruikersmenu.....	100
Toetsenslot.....	102
Rijpverwijdering .....	102
Dooiwater .....	102
Het sluitmechanisme van de deur.....	103
Stroomstoring .....	103
Reiniging en onderhoud .....	104
Afdichtingsrubbers.....	104
Langdurige opslag.....	105
Onderhoud .....	105
Vernietigen .....	105
EU-conformiteitsverklaring .....	106

## S - Innehållsförteckning

Användningsområde .....	107
Säkerhetsinformation .....	108
Placering av enheten.....	109
Allmän beskrivning av enheten .....	112
EI-anslutning.....	113
Allmänt bruk .....	114
Igångsättning.....	116
Temperaturinställning.....	117
Felkoder i displayen .....	117
Felsökning .....	118
Användarmeny .....	119
Knapplås.....	121
Avfrostning.....	121
Tövatten.....	121
Dörrens stängningsmekanism.....	122
Strömavbrott.....	122
Rengöring och underhåll .....	123
Tätninglistor .....	123
Långtidsförvaring.....	124
Service.....	124
Utbyte av skåp.....	124
EG-forsäkring om överensstämmelse .....	125



## N – Innhold

Bruksområde .....	126
Sikkerhetsinformasjon .....	127
Plassering av skapet .....	128
Generell beskrivelse av produktet.....	131
Elektrisk tilkobling.....	132
Alminnelig bruk.....	133
Igangsetting.....	135
Temperaturinnstilling .....	136
Feilkoder på displayet .....	136
Feilsøking .....	137
Brukermeny .....	138
Tastatursperre .....	140
Avriming.....	140
Smeltevann .....	140
Dørens lukkemekanisme.....	141
Strømbrudd .....	141
Rengjøring og vedlikehold.....	142
Tetningslister .....	142
Langtidsoppbevaring .....	143
Service.....	143
Fjerning.....	143
EU-samsvarserklæring.....	144

## DANSK

Tak fordi du valgte et produkt fra Gram Commercial A/S.

Denne brugsanvisning vil fortælle dig, hvordan du opstiller, bruger og vedligeholder dit nye produkt.

Før vore produkter forlader fabrikken, gennemgår de en fuld funktions- og kvalitetstest. Skulle du alligevel opleve problemer med produktet, kontakt da din lokale forhandler.

Gram Commercial A/S datterselskaber og nogle forhandlere er fordelt over hele verden har autoriserede servicecentre, der altid er klar til at hjælpe dig.

Gram Commercial A/S yder garanti på alle sine produkter. Denne garanti er dog underlagt korrekt anvendelse i overensstemmelse med specifikationerne, hvor bl.a. almindelig vedligeholdelse er udført korrekt og eventuelle reparationer er gennemført af Gram Commercial A/S egne serviceteknikere eller af serviceteknikere med kendskab til produkterne.

Ændringer i montering og en anden brug af produkterne som foreskrevet her i manualen, kan påvirke produktets drift og holdbarhed.

Brugervejledningen er skrevet på baggrund af vor nuværende tekniske viden. Vi arbejder konstant på at opdatere disse oplysninger og vi forbeholder os derfor ret til at foretage tekniske ændringer.

## Anvendelsesområde

Dette skab er beregnet til opbevaring af fødevarer.

Skabet må kun benyttes til det formål, det er konstrueret til. Enhver anden form for brug kan være forbundet med fare. Producenten kan ikke drages til ansvar for eventuelle skader forårsaget af upassende, ukorrekt eller ufornuftig brug.

## Sikkerhedsinformationer

### Vigtig information

Beskrivelse af udvalgte tegn brugt i denne manual.



**Advarsel** Manglende overholdelse af disse instruktioner kan resultere i ulykker med alvorlig personskade.



**Vigtig** Hvis ikke disse instruktioner overholdes kan dette resultere i, at produktet bliver beskadiget eller ødelagt.

Vær opmærksom på, at Gram Commercial A/S har taget forholdsregler for at sikre sikkerheden af produktet er i orden.

### **Læs venligst følgende oplysninger om sikkerheden nøje igennem.**



Det er vigtigt for alle, som skal installere eller bruge produktet, at have adgang til denne brugsanvisning.



Personer, der ikke har den nødvendige erfaring eller viden om produktet må ikke bruge produktet.



Desuden anbefales personer med nedsat fysisk eller psykisk funktionsevne ikke at bruge produktet, medmindre de er under opsyn eller de er blevet grundigt instrueret i brugen af apparatet af en person, der er ansvarlig for disse personers sikkerhed.



Børn skal være under overvågning for at sikre, at de ikke leger med produktet.



Produktet indeholder komponenter med software.  
Gram Commercial har gjort forskellige tiltag for at sikre, at softwaren er fri for fejl, og at softwaren er blevet udviklet i henhold til reglerne i IEC 60601-1-4 (software i Medicinske produkter).

Dette indebærer en risikoanalyse, som viser en lille rest risiko for uønsket/utilsigtet drift under særlige betingelser.

I henhold til ovenstående regler, skal det informeres/overvejes, om nødvendig risikoanalyse skal gennemføres på delmaskinen. Flere detaljer af restrisikoen, kan leveres hvis nødvendigt af Gram Commercial A/S.



Produktet kan have skarpe kanter i kompressorummet og inde i opbevaringsrummet.



Skabet må ikke transporteres på sækkevogn, da der er fare for at miste balancen og til fare for personer.



Træk aldrig i den aftagelige ledning for at slukke skabet eller hvis skabet skal flyttes.

## Opstilling af skabet

Før udpakning kontrolleres om emballagen har fået skader.

Hvis der er skader på emballagen, skal der tages stilling til om skabet også kan være beskadiget. Hvis skaden er alvorlig, kontakt da din forhandler.

Transportpallen kan fjernes ved at løsne skruerne og fjerne beslagene, der fastgør pallen til skabets bund.



Til denne opgave skal man mindst være to mand. Skabets største vægt er placeret i toppen. Vær opmærksom på dette når transportpallen skal fjernes.

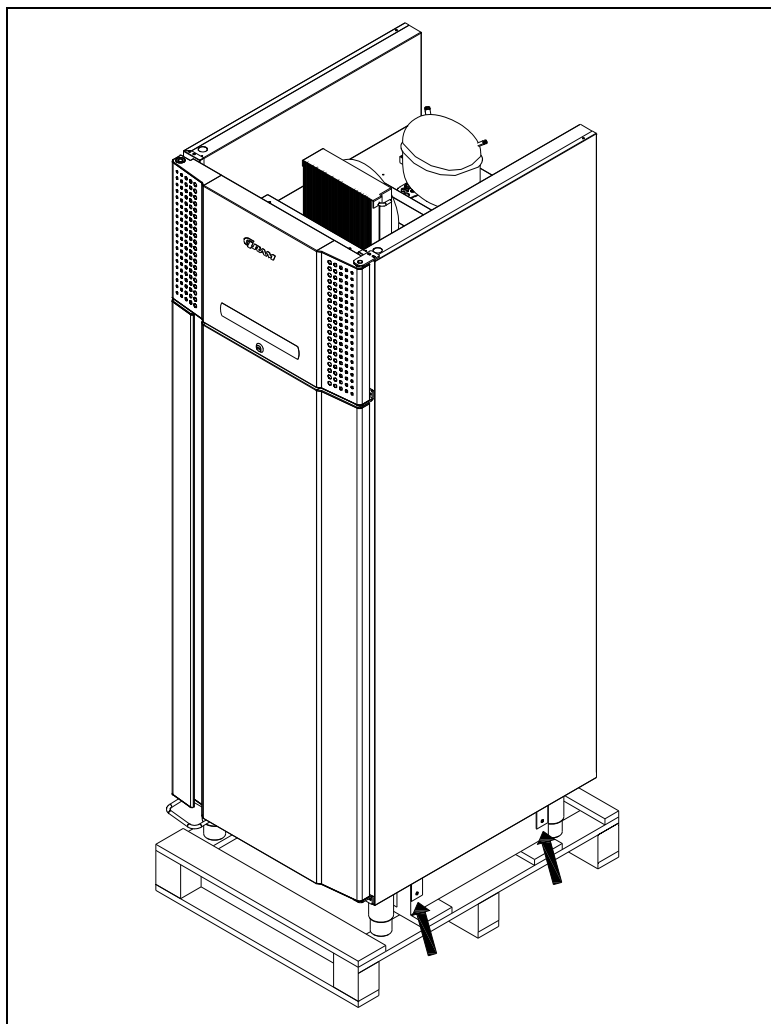


Fig.1



Har skabet været liggende eller transporteret liggende, skal det stå i 2 timer, inden det tændes, da olien fra kompressoren skal have tid til at løbe retur.



Pga. skabets store vægt kan gulvet blive beskadiget, når skabet flyttes rundt.

Korrekt opstilling giver den mest effektive drift.

Skabet bør anbringes i et tørt og tilstrækkeligt ventileret rum.

For at sikre en effektiv drift må anbringelse i direkte sollys eller nær varme flader undgås. Skabet er konstrueret således, at det kan arbejde ved en omgivelsestemperatur op til +32°C.

Undgå opstilling i stærkt klor/syre-holdige omgivelser (svømmehaller og lign.) på grund af fare for korrosion.

Skabet samt dele af dets inventar er forsynet med en beskyttende folie, som bør fjernes inden ibrugtagning.

Rengør skabet med en let sæbeopløsning før ibrugtagning.

Opstillingsstedets underlag skal være plant og vandret.

Har skabet ben, skal det nivelleres så det står helt lige, ved hjælp af de justerbare ben.

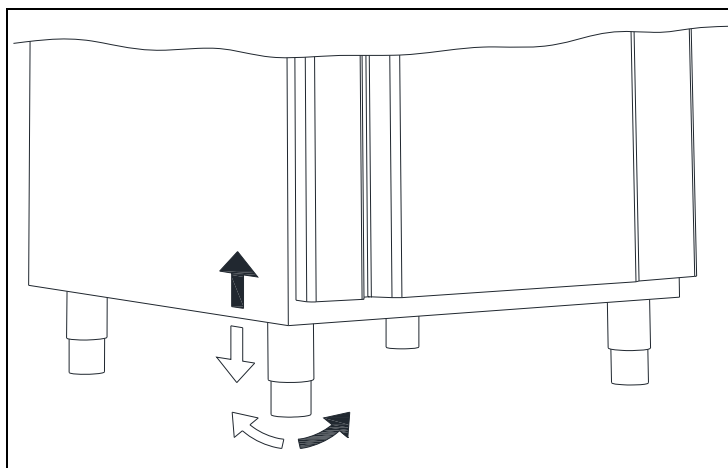


Fig. 2

Er skabet monteret med hjul, skal de to forreste hjuls låseanordninger aktiveres, når skabet er placeret. Underlaget skal være plant, og desuden må skabet ikke opstilles på rammer eller lignende.

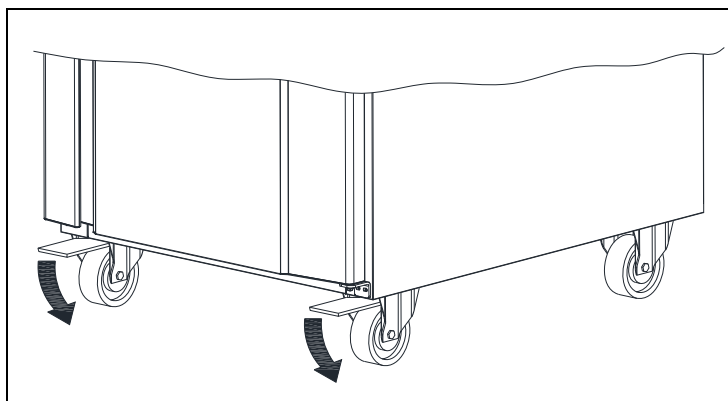


Fig. 3

Det er optimalt at installere skabet så tæt som muligt op ad væggen, dog max. 75 mm fra væggen.

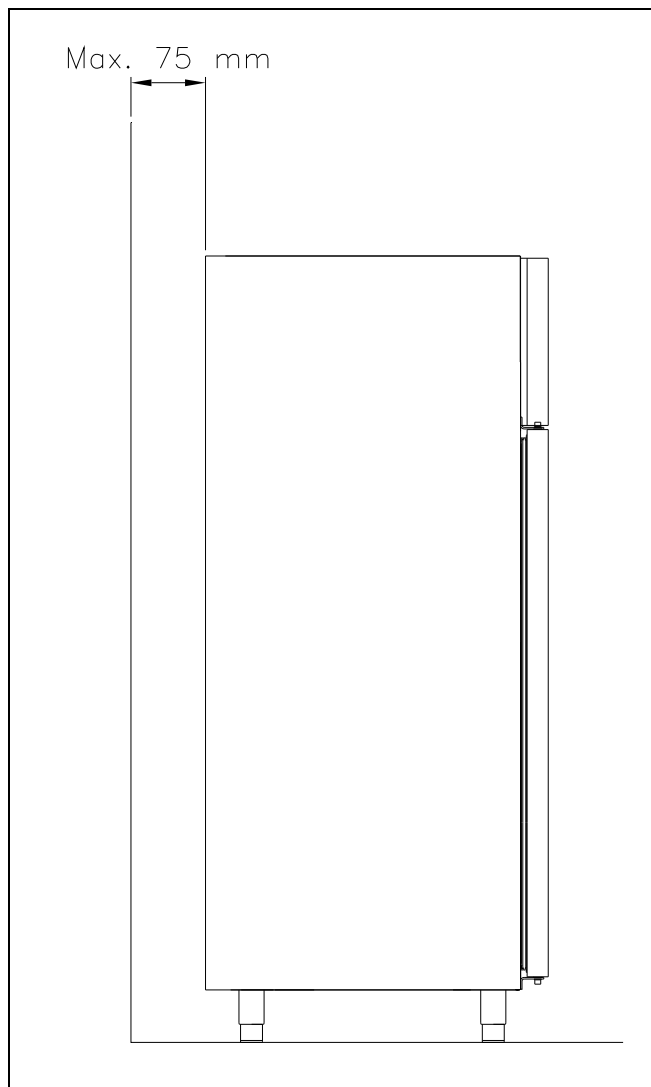


Fig. 4

## Generel beskrivelse af produktet

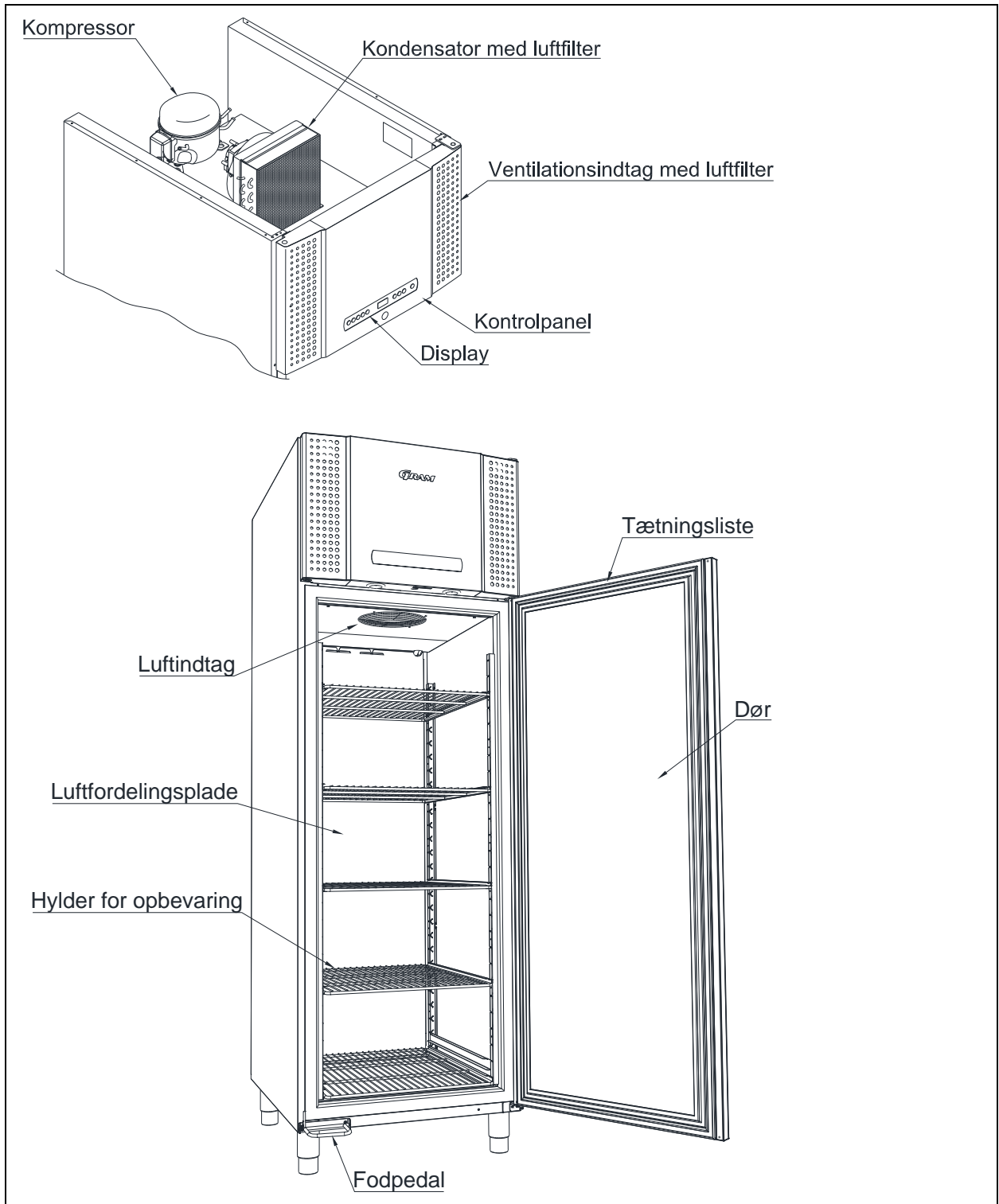


Fig. 5

## El-tilslutning

Skabet må tilsluttes af brugeren selv. Læs nedenstående grundigt igennem før tilslutning.



### Gældende for Danmark:

Skabet skal tilsluttes i henhold til Stærkstrømsbekendtgørelsen afsnit 8, som indeholder krav om supplerende beskyttelse af HFI- eller HPFI afbryder i eksisterende installationer.



Tilslut kun skabet den spænding der er angivet på typenummerskiltet (se Fig. 9). Brug kun den medfølgende aftagelige ledning for tilslutning til vægstikdåse (se Fig. 6).



Brug aldrig forlængerledning til skabet!

Hvis en vægstikdåse er placeret i større afstand end den medfølgende aftagelige lednings længde, så kontakt autoriseret elinstallatør for opsætning af ny vægstikdåse indenfor ledningens radius.



Hvis det observeres at produktet er behæftet med fejl, skal produktet undersøges af Gram Commercial A/S egne serviceteknikere eller af serviceteknikere anvist af Gram Commercial.

Montage af aftagelig ledning med apparatstik:

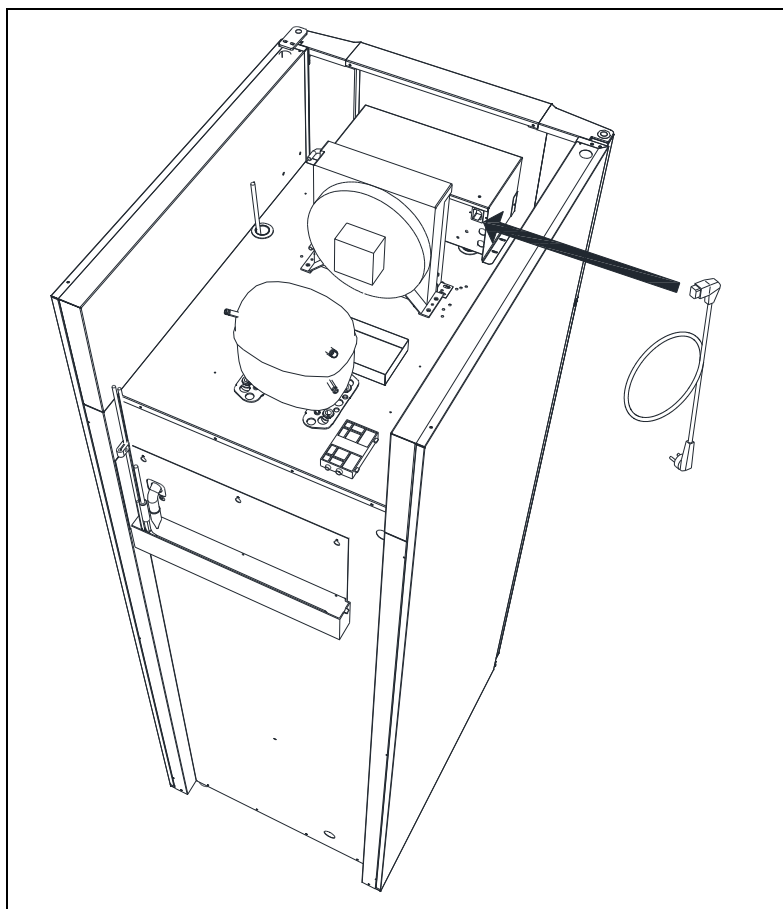


Fig. 6



Afbryd altid strømmen hvis der konstateres driftsforstyrrelser, samt før rengøring og vedligeholdelse af skabet.

Reparationer af de elektriske/tekniske komponenter må kun foretages af en servicemontør fra Gram Commercial eller en servicetekniker med kendskab til Gram Commercial produkter.

Anvend ikke skabet før alle afdækninger er monteret, så strømførende eller roterende maskindele ikke kan berøres.

Skabet må ikke anvendes udendørs.

Eventuelle krav om jordtilslutning fra lokale elforsyninger skal efterkommes. Skabets stik og anvendte stikkontakt skal give korrekt jordforbindelse. Kontakt evt. autoriseret elinstallatør.



Hvis der foretages service på de elektriske dele, **skal** der afbrydes på stikkontakten. Det er **ikke** nok at afbryde skabet på ON/OFF tasten, da der stadig vil være spænding til enkelte elektriske dele på skabet.

## Almindelig brug



Hold ventilationsåbninger i kontrolpanelet fri for tilstopning.



Ødelæg ikke kølesystemet eller dele hertil eller omkring.



Der kan under normale driftsforhold være køletekniske og elektriske komponenter i kompressorummet, som kan opnå meget høje temperaturer og dermed skabe fare for forbrændinger.



Brug ikke elektriske apparater indvendigt i møblet.



For at sikre den nødvendige luftcirkulation/køling i skabet, skal de markerede områder holdes fri for varer (se Fig. 7).



Alle varer, som ikke er emballeret i forvejen, og som skal opbevares i skabet, tildækkes for at forhindre unødigt korrosion af skabets indre dele, herunder bl.a. fordampere.



Hvis skabets parametre ændres fra fabriksindstillingen, kan dette betyde at skabet ikke længere fungerer normalt og skadelige temperaturer kan fordærve eller ødelægge de opbevarede varer i skabet.



Hvis skabet slukkes, så vent minimum 3 minutter før skabet igen tændes. Dette for at undgå skader på kompressoren.

Vær opmærksom på at hvis glasflasker placeres ud for luftudblæsningen, kan dette medføre at de fryser og dermed kan sprænges i stykker af isen.

Pak aldrig flere varer ind på hylderne, end at luftcirkulationen stadig fungerer. Sørg for at der er luftspalter imellem varerne, så en god luftcirkulation opretholdes.

Fugtige madvarer og varer med stærk lugt som f.eks. fisk eller eddikeholdige madvarer bør lukkes tæt i beholdere med låg eller dækkes til med plastikfilm. Risikoen er udtørrede madvarer eller stærke afsmittende lugtgener til andre madvarer.

Syrlige og basiske madvarer skal dækkes til, da disse kan fremskynde korrosion på fordampere og andre metaldele.

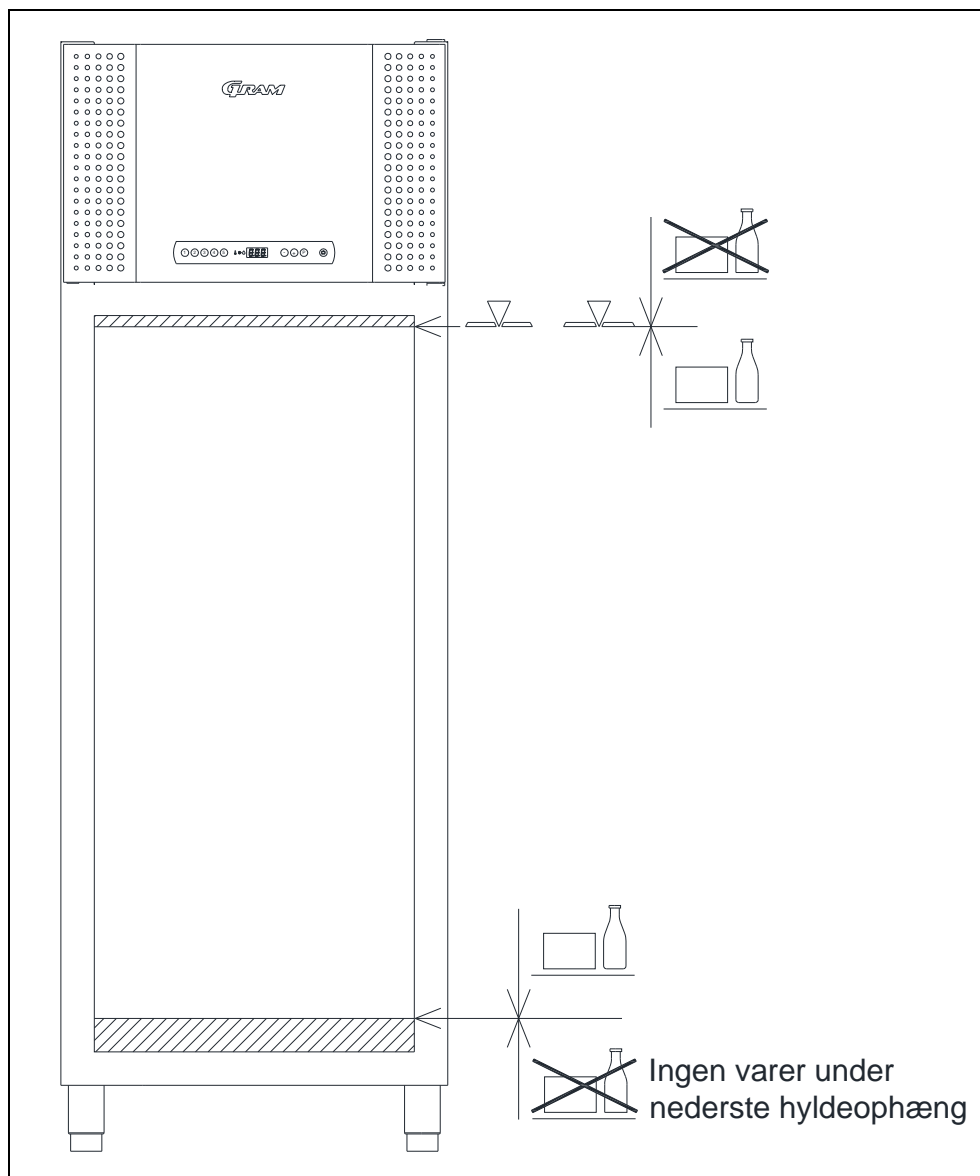
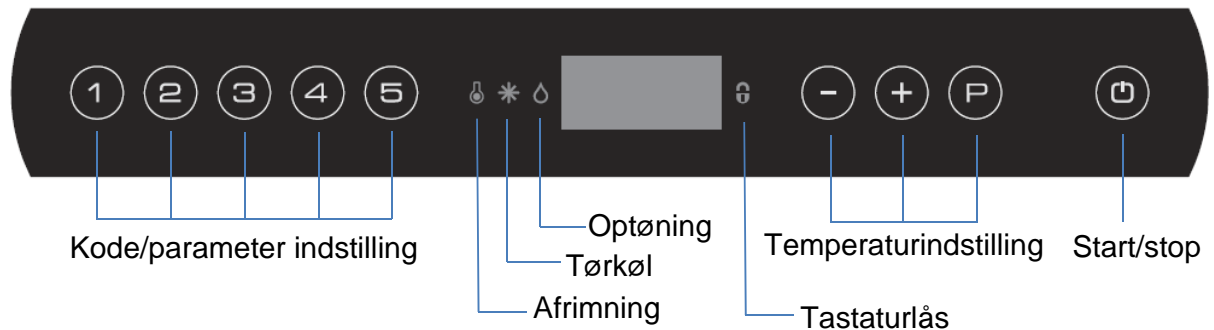



Fig. 7

## Igangsætning

### Oversigt over display:




Skabet tilsluttes stikkontakten.

Tryk på  tasten for at tænde skabet.






Under opstart vises software version efterfulgt af software variant. Skabets temperatur vises i displayet, når det påbegynder normal drift.

Skabet starter op med en afrimning, som afsluttes kort efter, når systemet har gennemført et systemcheck.

For at annullere startafrimningen, tryk  og  i mere end 3 sekunder.  slukkes.


For at slukke skabet, tryk på  i mere end 3 sekunder.

### Genveje:






Tastekombination	Tid	Funktion
 + 	> 3 sekunder	Start eller afbryd manuel afrimning
 + 1	> 5 sekunder	Aktivering/deaktivering af tastaturlås
	-	Viser setpunkt temperatur
 + 1	> 3 sekunder	Adgang til brugermenu og alarmindstillinger

## Temperaturindstilling

### Temperaturkontrol:

Tryk på  tasten, for at se hvilken temperatur skabet er indstillet på. Temperaturen vises på displayet.

### Temperaturregulering:


Temperatur op/ned: Hold  inde og tryk samtidigt på  eller . For hvert tryk på  eller  ændres temperaturen en grad. Når displayet viser den ønskede temperatur - slip da tasterne, og indstillingen er gemt.

## Fejlkoder på displayet

Display kode	Forklaring
- o -	Dør er åben.
A1	Dør alarm "dAd" fra LAL og/eller EAL har været aktiveret.
A2	Lokal øvre alarm LHL er eller har været aktiveret.
A4	Ekstern øvre alarm EHL er eller har været aktiveret.
F1	Fejl på rumføler. Skabet vil i mellemtiden ved hjælp af styringens hukommelse selv tilstræbe at holde den indstillede temperatur. Temperaturstabilitet vil være påvirket. Service på skabet er påkrævet.
F2	Fejl på fordamperføler. Skabet vil fortsætte med at køre indtil fejlen er udbedret. Service på skabet er påkrævet.
F3*	Fejl på kondensatorføler 1. Skabet vil fortsætte med at køre indtil fejlen er udbedret. Service på skabet er påkrævet.
F4*	Fejl på kondensatorføler 2. Skabet vil fortsætte med at køre indtil fejlen er udbedret. Service på skabet er påkrævet.
F7*	F7 indikerer at temperaturen på kondensatoren er for høj. Årsagen kan være, at kondensatoren er tilstoppet, eller at omgivelsestemperaturen er for høj. Hvis kondensatoren eller luftfilteret på kondensatoren trænger til rengøring, afbrydes skabet på stikkontakten. Rengøring af kondensatoren foretages bedst med en børste eller en støvsuger. Luftfilteret kan afmonteres og evt rengøres i opvaskemaskine ved max. 50°C. Hvis omgivelsestemperaturen er for høj, kan placering af skabet være forkert, og et andet og køligere sted bør findes. Evt. kan en udluftning hjælpe. Hvis dette ikke udbedrer fejlen, er service påkrævet.

\* Gælder kun skabe med indbygget kompressor.

## Kvittering af alarm:

Kvittering af en alarm: tryk på .

Eksempel:

For at kvittere en døralarm: A1 blinker i displayet. Tryk på  tasten.

## Fejlsøgning

### Støj:

- Ved unormal støj søges servicehjælp.
- Det er normalt at høre lyde fra kompressor, kondensatorventilator og fordamperventilator. Nogle modeller er desuden udstyret med en kondensatpumpe.
- Hvis pladedele, kontrolpaneler eller paneler foran kompressorrummet rasler, kan disse evt. stå åben. Luk dem. Modsat hængselssiden er panelet udstyret med en tap, som passer ind i et låsesystem. Låsesystemet kan ved uheld være blevet låst og palen kan trækkes ud igen med værktøj.

### Frost og is på indvendige vægge, varer og hylder:

- Den relative luftfugtighed fra omgivelserne er for høj.
- Døren åbnes for ofte.
- Døren står åben for længe.
- Ødelagt tætningsliste. Kontroller denne hele vejen rundt.

### Dårlig og svag køling:

- Omgivelsestemperaturen er for høj (over +43 °C).
- Døren er åben for ofte og/eller åben for længe.
- Døren er efterladt åben.
- Ødelagt tætningsliste.
- Skabets setpunkt er sat for højt.
- Der er pakket for mange varer ind i skabet og de spærrer evt. for luftcirkulationen.
- Kondensatorens luftfilter er stoppet til.
- Der er bragt varme varer ind i skabet.
- Skabet kan være i gang med en afrimning. En afrimning vil altid resultere i at temperaturen stiger en anelse, men kun kortvarigt.

### **Nogle af varerne er frosne:**

- Der er pakket for mange varer ind på skabets hylder og de spærrer evt. for luftcirkulationen.
- Møblets setpunkt er sat for lavt.
- Fordamperventilator kan være defekt.

### **Fugt omkring døren:**

- Den relative luftfugtighed fra omgivelserne er for høj.
- Døren er ikke lukket ordentligt.
- Tætningslisten er ødelagt.

### **Skabet har et for højt energiforbrug:**

- Omgivelsestemperaturen er for høj (over +43 °C).
- Døren er åben for ofte og/eller for længe åben ad gangen.
- Døren er efterladt åben.
- Ødelagt tætningsliste.
- Skabets setpunkt er sat for lavt.
- Der er pakket for mange varer ind i skabet og de spærrer evt. for luftcirkulationen.
- Kondensatorens luftfilter er stoppet til.
- Der bringes for ofte varme varer ind i skabet.
- Skabet er placeret i sollys eller op ad andre køkkenmaskiner som afgiver varme.
- Skabets fabriksindstillinger er blevet ændret.

## **Brugermenu**

Dette afsnit viser bl.a. alarmindstillinger samt indstilling af tørkøl og optøning.

Indstilling af tørkøl gælder kun skabe udstyret med tørkøling.

Indstilling af optøning gælder kun skabe udstyret med optøning. Temperaturen skal være indstillet til mellem +2°C og +8°C for at optøningsfunktionen kan indstilles.

Alarmsystemet er opdelt i to. Det ene alarmsystem udløser kun alarmer lokalt, hvilket betyder at fejlkoderne kun vises i displayet.

Det andet alarmsystem udløser både alarmer i displayet, men aktiverer også den potentialefri alarmudgang. Hvert alarmsystem arbejder uafhængigt af hinanden.


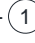

Ønskes en ændring foretaget i indstillingerne, kommer man ind i menuen ved at trykke på

Ⓟ+ ① i mere end 3 sekunder. Værdierne ændres med ⊕ eller ⊖ tasterne. Den nye

indstilling gemmes ved tryk på Ⓟ tasten. Menuen forlades med ⊞ .

Menuudgang P + 1 →	↓	→		
Tørkøl	dC	H0/H1		Aktivering af tørkølingsprogram. (H0=on; H1=off)
Optøning	UF	on/off		Aktivering af optøningsprogram. (on/off)
Lokal alarm indstilling	LAL	LHL	°C	Indstilling af den øvre alarm grænse. Ved alarm vises i display: <b>A2</b>
		LHd	min.	Tidsforsinkelsen for den øvre alarmgrænse.
		dA	On/off	Aktivering af lokal døralarm. Ved alarm vises i displayet: <b>A1</b> (1=on / 0=off)
		dAd	min.	Tidsforsinkelsen på døralarmen.
		BU	On/off	Aktivering af akustisk alarm. Alarmen lyder ved alarmerne A1, A2. (1=on / 0=off)
Ekstern alarm indstilling	EAL	EHL	°C	Indstilling af den øvre alarm grænse. Ved alarm vises i display: <b>A3</b>
		ELL	°C	Indstilling af den nedre alarm grænse. Ved alarm vises i display: <b>A4</b>
		EHd	min.	Tidsforsinkelse, øvre alarm.
		ELd	min.	Tidsforsinkelse, nedre alarm
Temperatur offset (følerkalibrering)	CAL	CA	K	-5...+5 K
Eskorterende alarm-grænser	ALL	FAS/ESC		Aktivering af eskorterende alarm-grænser. <b>FAS</b> = låste grænser / <b>ESC</b> = følger setpunkt.
Antal afrimninger	dEF	4		Antal afrimninger pr. dag.


## Tastaturlås

Tastaturet til styringen kan låses ved at trykke samtidigt på  +  i mere end 5 sekunder.  lyser som indikation af, at tastaturet er låst, samtidigt med at der lyder et kort bip. Det er nu ikke muligt at ændre temperaturindstilling m.m. På samme måde låses tastaturet op igen.

## Afrimning

Den normale afrimning foregår automatisk 4 gange i døgnet. Hvis skabet er under ekstrem hård belastning (hyppige åbninger af dør og hyppig udskiftning af varer), kan det blive nødvendigt at gennemføre en manuel afrimning.

Start af manuel afrimning: tryk samtidigt på  +  i mere end 3 sekunder.

Den næste afrimning sker automatisk 6 timer senere.  lyser som indikation af, at en afrimning er i gang.

Det er muligt at ændre antallet af afrimninger pr. døgn. Se afsnittet "Brugermenu" for indstilling.



Brug ikke skarpe eller spidse genstande til at accelerere afrimningsprocessen.

## Tøvand

Skabet udskiller tøvand ved afrimning, som ledes ud i en bakke bag på skabet (se Fig. 8).

Et genfordampningsrør fra kølesystemet samt et elektrisk varmelegeme, anbragt i bakken, sørger for at vandet genfordampes.

Nogle modeller er udstyret med en kondensatpumpe, der pumper vandet op i en bakke i kompressorummet, hvor det genfordampes.



Det anbefales at rengøre genfordampningsbakken minimum 1 gang årligt. Husk at afbryde skabet før rengøring. Pas på ikke at beskadige genfordampningsrøret og evt også genfordampningsvarmelegemet i forbindelse med rengøring.



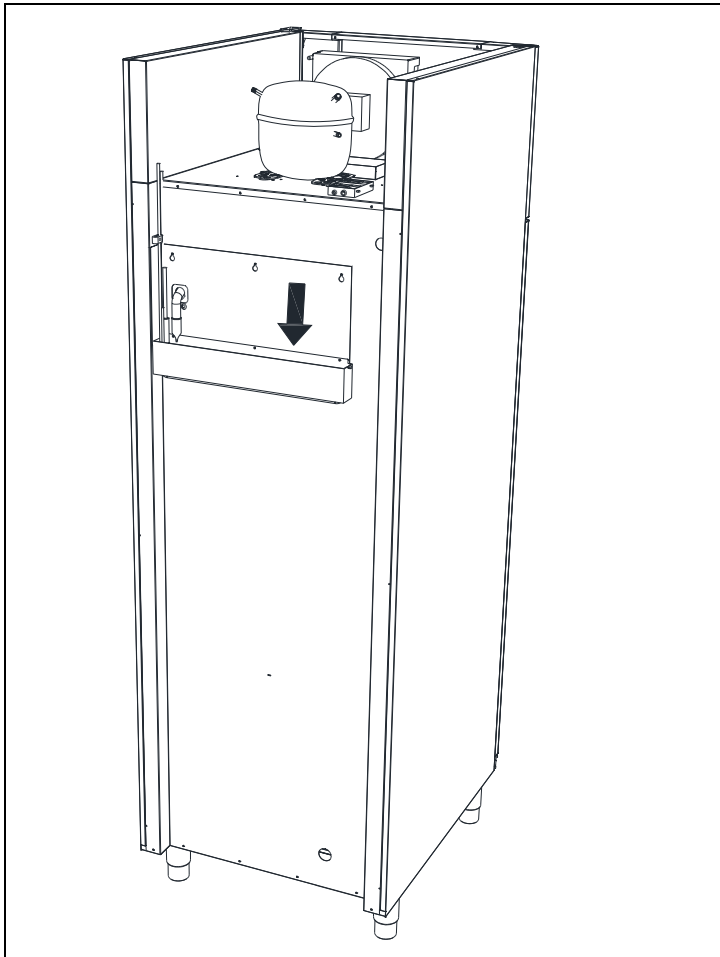


Fig. 8

## Dørens lukkemekanisme

Døren er forsynet med en selvlukkemekanisme. Åbnes døren indtil 90°, vil den lukke i af sig selv. Åbnes døren over 90° vil døren forblive åben.

Fodpedalen benyttes til at åbne døren med, så begge hænder er frie til anbringelse af varer i skabet.

## Strømsvigt

Ved strømsvigt husker styringen den indstillede temperatur, og starter igen, når strømmen kommer tilbage.

## Rengøring og vedligehold

Mangelfuld rengøring vil medføre, at skabet ikke fungerer optimalt eller evt. får en defekt.



Før rengøring skal skabet altid afbrydes på stikkontakten



Der må ikke spules med vandstråle eller højtryksrensere direkte på skabet og det er ikke tilladt at bruge damp til rengøring af produktet, da der kan opstå kortslutninger, skader og lign. på de elektriske dele.



Skabet tåler ikke påvirkning af stærke rengøringsmidler, klor eller klorforbindelser, eller alkaliske væsker, da de kan forårsage tæring på de rustfrie flader og på det indvendige kølesystem.



Kompressorummet og især kondensatoren skal holdes fri for støv og snavs, hvilket gøres bedst med en støvsuger og en stiv børste. Filtrene på kondensatoren og i frontpanelet kan afmonteres og rengøres i opvaskemaskine ved max. 50 °C.

Få evt. rengøring af kondensatoren noteret i rengøringsplanen.



Skabets udvendige flader kan vedligeholdes med plejespray for rustfri stål.



Med passende mellemrum skal skabet rengøres indvendigt og udvendigt med en svag sæbeopløsning og efterses grundigt, inden det sættes i drift igen.

## Tætningslister

Dette punkt gennemgår vigtigheden af en velfungerende tætningsliste.

Tætningslister er en vigtig del af et skab, tætningslister med nedsat funktionsevne mindsker skabets tæthed. Nedsat tæthed kan føre til øget fugtighed, tilisning indvendigt, tiliset fordamper (og dermed nedsat kølekapacitet), og i værste tilfælde nedsat levetid på skabets kølesystem.

Det er derfor meget vigtigt at være opmærksom på tætningslistens stand. Jævnlig inspektion anbefales.

Tætningslisten bør rengøres jævnligt med en svag sæbeopløsning.

Hvis en tætningsliste skal udskiftes bedes De kontakte Deres leverandør.

# Langtidsopbevaring

## Bortskaffelse

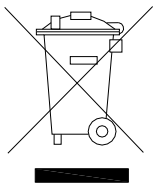
Når det udtjente køleskab skal bortskaffes, skal det ske på en miljømæssig korrekt og forsvarlig måde.

Elektrisk og elektronisk udstyr (EEE) indeholder materialer, komponenter og stoffer, der kan være farlige og skadelige for menneskers sundhed og for miljøet, når affaldet af elektrisk og elektronisk udstyr (WEEE) ikke bortskaffes korrekt.

Produkter, der er mærket med nedenstående overkrydsede skraldespand', er elektrisk og elektronisk udstyr. Den krydsede skraldespand symboliserer, at affald af elektrisk og elektronisk udstyr ikke må bortskaffes sammen med usorteret husholdningsaffald, men skal indsamles særskilt.

Til dette formål har alle kommuner etableret indsamlingsordninger, hvor affald af elektrisk og elektronisk udstyr gratis kan afleveres af borgerne på genbrugsstationer eller andre indsamlingssteder eller hentes direkte fra husholdningerne. Nærmere information skal indhentes hos kommunens tekniske forvaltning.

Desuden henvises til vor hjemmeside: [www.gram-commercial.com](http://www.gram-commercial.com)



# EU-overensstemmelseserklæring

Vi, **Gram Commercial A/S**, erklærer under eneansvar, at følgende produkter:

Navn:	<b>GRAM PLUS</b>	<b>GRAM TWIN</b>
	<b>GRAM PLUS D</b>	<b>GRAM EURO</b>
	<b>GRAM MIDI</b>	<b>GRAM ROLL-IN</b>
	<b>GRAM COMBI</b>	<b>GRAM BAKER</b>
	<b>GRAM MARINE</b>	

Kølemedium: R134a, R404A, R290

Som denne erklæring omhandler, er i overensstemmelse med alle gældende væsentlige krav og øvrige bestemmelser i Europa-Parlamentets og Rådets direktiver.

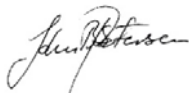
## Europa-Parlamentets og Rådets direktiver:

- Maskindirektivet 2006/42/EF
- Lavspændingsdirektivet 2006/95/EF
- EMC-direktivet 2004/108/EF
- RoHS-direktivet 2002/95/EF

### Gram Commercial A/S

Aage Grams Vej 1  
DK-6500 Vojens  
Telephone: + 45 73 20 12 00

Vojens, 13. januar 2012



John B. S. Petersen  
Godkendelsesansvarlig



## **ENGLISH**

Thank you for choosing a product from Gram Commercial.

This manual will advise you how to install, use and maintain your new product.

Before our products leave the factory, they undergo a full function and quality test. Should you nevertheless experience problems with the product, then contact your local dealer.

Gram Commercial subsidiaries and dealers placed all over the world do have service centres ready to help you.

Gram Commercial supplies warranty on all products.

This warranty is subject to correct use according to specifications, where e.g. common maintenance and eventual repairs are carried out by Gram Commercial technicians or technicians with knowledge of the products.

Changes in installation and other use of the product than prescribed in this manual, might affect the operation and durability of the product.

The manual is written according to our current technical knowledge. We constantly work on updating this information, and we reserve ourselves the right to make technical changes.

## **Application**

This cabinet is designed for storage of foodstuffs.

The cabinet is only to be used for the purpose for which it has been expressly designed. Any other use should be considered improper and therefore dangerous. The manufacturer will not be held liable or responsible for any damage caused by improper, incorrect or unreasonable use.

## Safety information

### **Important**

Description of symbols used in this manual.



**Warning** Lacking observation to these instructions might result in accidents with personal injury.



**Important** If these instructions are not observed, the product might be damaged or destroyed.

Be aware that Gram Commercial has taken precautions to ensure that the safety of the product is in order.

### ***Please read carefully the following information regarding safety.***



It is important, that everyone who are to use or install the product, to have access to this manual.



This appliance is not intended for use by persons with reduced physical, sensory or mental capabilities, or lack of experience and knowledge, unless they have been given supervision or instruction concerning use of the appliance by a person responsible for their safety.



Children should be supervised to ensure that they do not play with the appliance.



The product contains components with software.  
Gram Commercial has taken measures to ensure, that the software is free of errors, and that the software has been developed according to IEC 60601-1-4 (software in medical products).

This implies a risk analysis, which shows a small remnant of risk that unwanted/unintended operation might occur under certain conditions.

According to the above rules, it should be informed/considered if a necessary risk analysis should be carried through on the partial machine. More details of the remnant risk can be supplied by Gram Commercial if necessary.



The appliance might contain parts with sharp edges in the compressor compartment, and in the inside compartment.



The appliance is not to be transported on a sack truck, there is a danger of loosing the balance, causing danger to persons.



Do not pull the power cord to disconnect the appliance, or when moving the appliance.

## Location

When receiving the cabinet, check the packaging material for damage.

If any damage occurs at the packaging material, it should be considered if the cabinet might have been damaged too. If the damage is substantial, please contact your dealer.

The transport pallet can be removed by loosening the screws that fasten the pallet to the cabinet.



This task requires at least 2 persons. The heaviest part of the cabinet is at the top. Be aware of this, when removing the transport pallet.

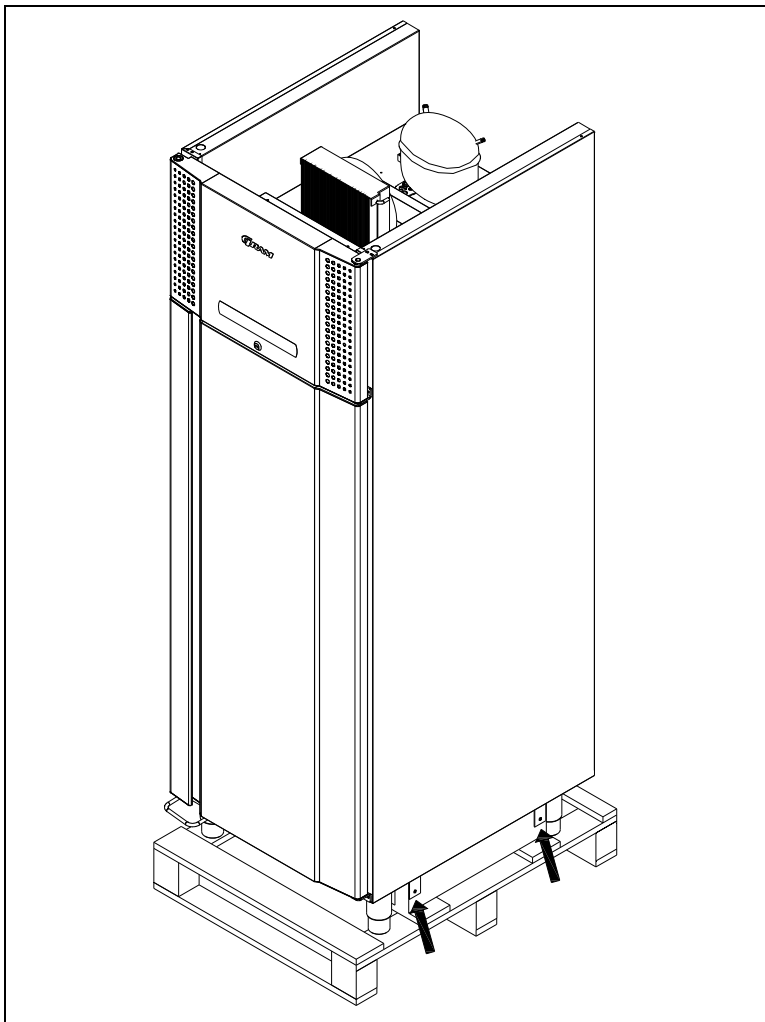


Fig.1



If the cabinet has been transported in horizontal position it must stand upright at least 2 hours before it is started to allow the oil from the compressor to run back.





Because of the heavy weight of the cabinet, the floor might be damaged or scratched when moving the cabinet.

Correct set up gives the most effective operation.

The cabinet should be located in a dry and adequately ventilated room.

To ensure efficient operation, it may not be placed in direct sunlight or against heat-emitting surfaces. The cabinet is designed to operate in an ambient temperature of up to +32°C.

Avoid placement of the cabinet in a chlorine/acid-containing environment (swimming bath etc.) due to risk of corrosion.

The cabinet and parts of the interior is equipped with a protecting film, which should be removed before use.

Clean the cabinet with a mild soap solution before use.

The set up place must be level and horizontal.

For versions with legs, use the adjustable legs to make sure that the cabinet stands level and upright.

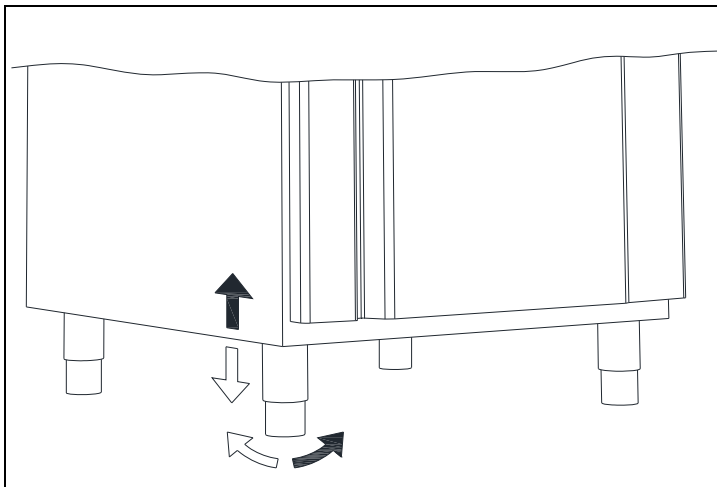


Fig.2

For versions with castors, the locking devices of the two front castors must be activated, when the cabinet is in place. The base must be level, and the cabinet may not be placed on frames or the like.

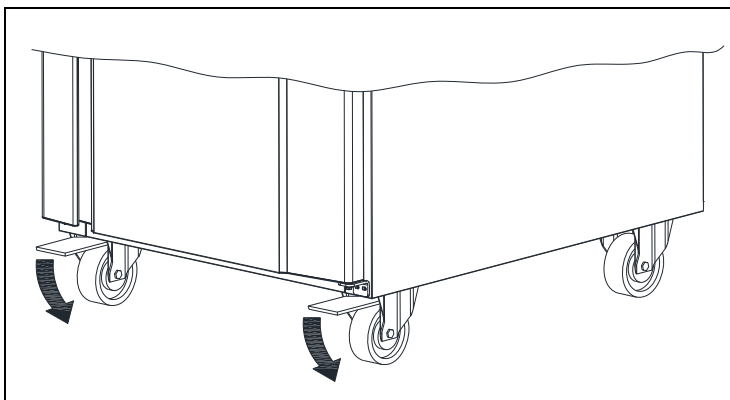


Fig. 3

It is ideal to install the cabinet as close as possible up against the wall, however max. 75 mm from the wall.

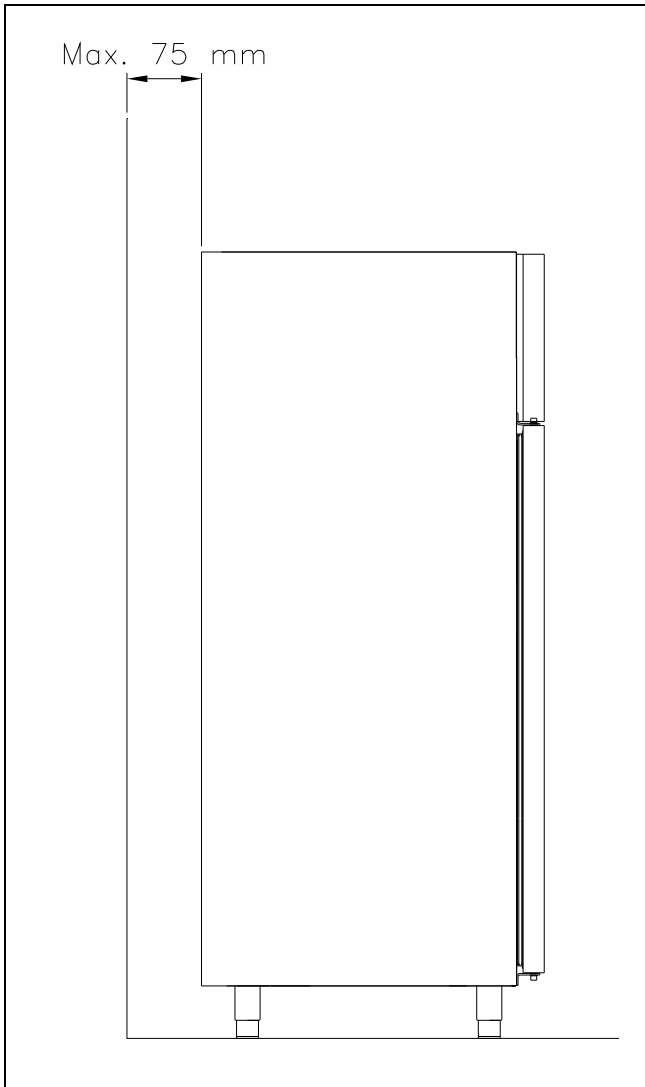


Fig. 4

## General description

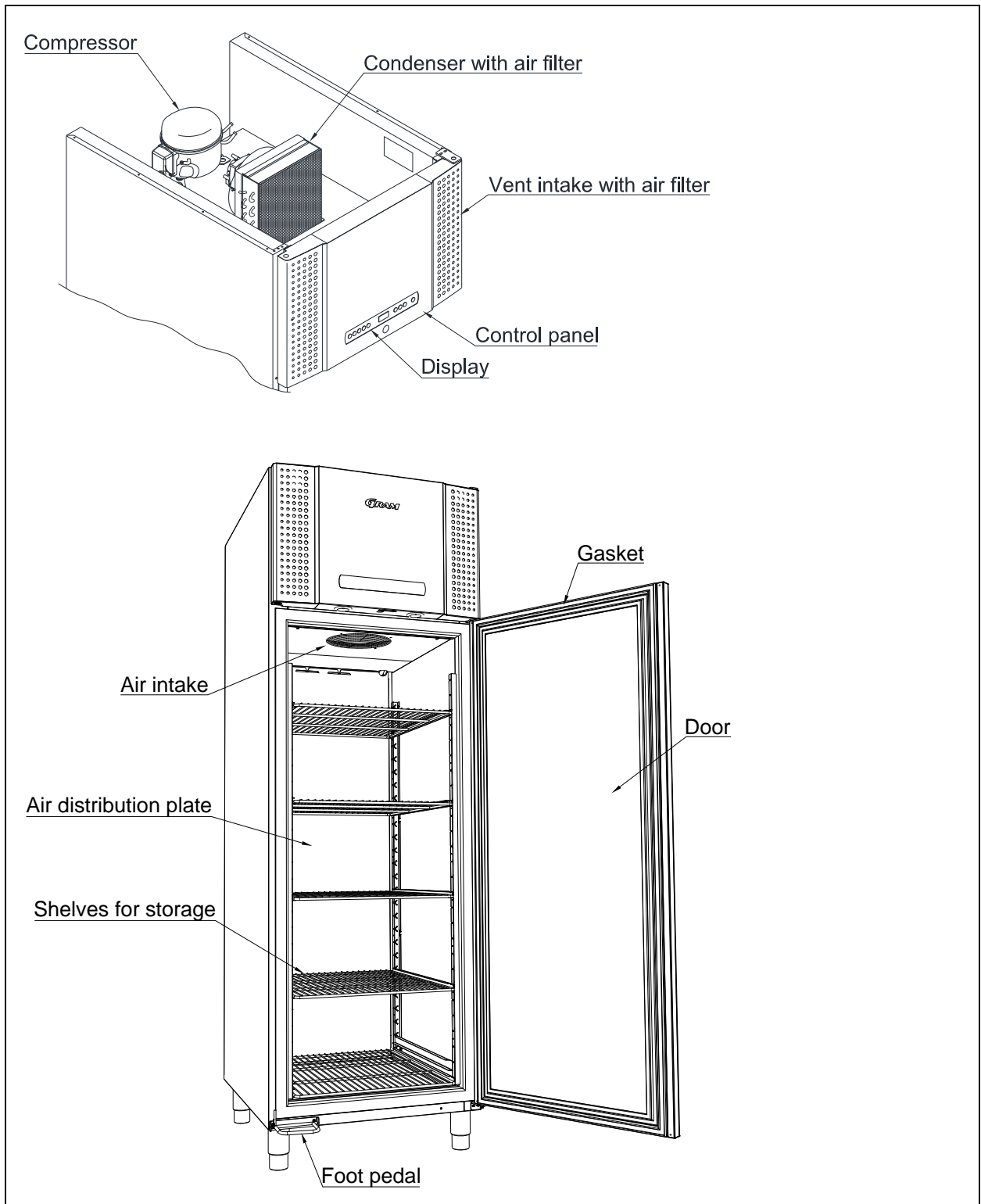


Fig. 5

## Electrical connection

Read the text below thoroughly before electrical connection.



The cabinet is intended for connection to alternating current. The connection voltage (V) and frequency (Hz) are shown on the name plate in the cabinet (see Fig. 9). Only the supplied detachable cord is to be used (see Fig. 6).



Never use an extension cord for this appliance!  
If a wall socket is placed in a longer distance than the length of the supplied power cord, contact an electrician to establish a wall socket within the range of the supplied power cord.



If the cabinet is defective, the cabinet must be examined by a service electrician from Gram Commercial or an authorised refrigeration company with knowledge of Gram's products.

Connecting the detachable powercord:

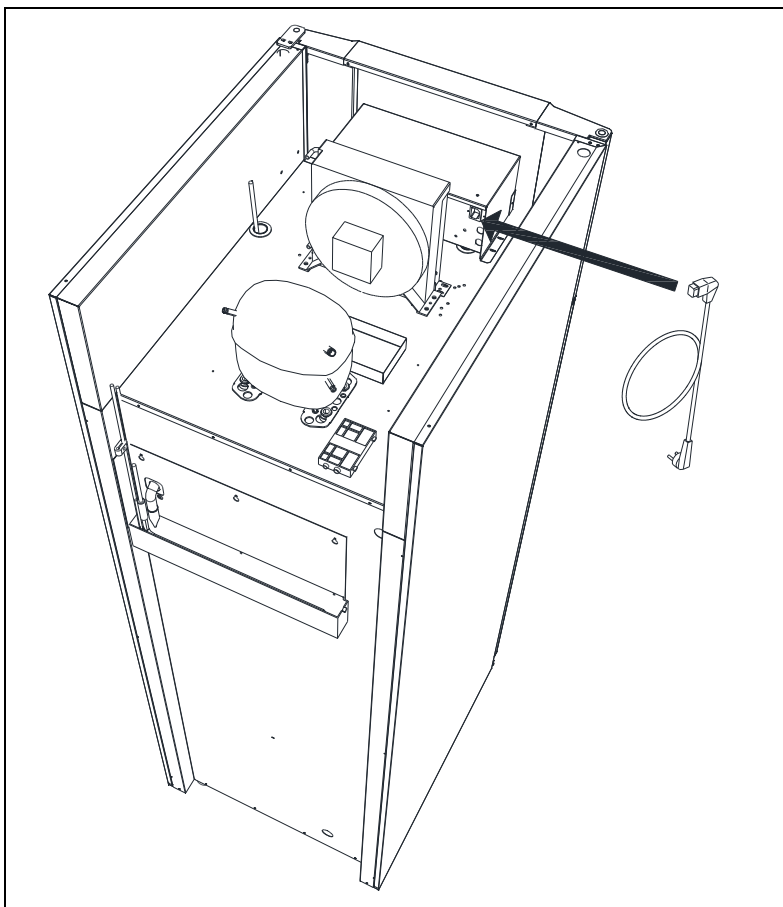


Fig. 6

Always disconnect the power if interruptions in power supply occur, and when electrical parts are removed/put on, and before cleaning and maintenance of the appliance.

Repairing of electrical/technical parts may only be performed by a service electrician from Gram Commercial or an authorised refrigeration company with knowledge of Gram's products.

Do not use the appliance before all coverings are installed, so that live or rotating machine parts can not be touched.

The cabinet is not to be used outdoor.

All earthing requirements stipulated by the local electricity authorities must be observed. The cabinet plug and wall socket should then give correct earthing. If necessary, contact an electrician.



Make sure the appliance is switched off at the socket before service is performed on electrical parts. It is not sufficient to switch off the cabinet by the START/STOP key as there will still be voltage to some electrical parts of the cabinet..

## General use



Do not block vent holes in the front panel.



Do not damage the refrigeration system parts.



During normal operation, some parts of the refrigeration system in the compressor compartment might reach high temperatures, and could therefore cause burns if touching these components.



Do not use electrical devices inside the cabinet.



To ensure correct and efficient air flow in the cabinet, the shaded areas must be kept free of products. (see Fig. 7)



All products to be stored, that are not wrapped or packed, must be covered in order to avoid unnecessary corrosion of the inner parts of the cabinet.



If any controller parameters are changed from default, this could cause that the appliance is not functioning normally, and harmful temperatures could damage products that are kept inside the appliance.



If the appliance is turned off, wait minimum 3 minutes before turning the appliance on again. This is to protect the compressor from damage

Be aware, if bottles are stored near the air outlet, they may freeze up and break, causing a risk of injury.

Do not pack the cabinet with foods. Allow some space between them to ensure a good airflow.

Moist or fresh foods and those with a strong smell should be wrapped up in a plastic film or packed in a container. Otherwise the food may dry up or give their smell to other foods.

Foods containing acetic acid or yeast should be wrapped up in plastic film. Otherwise they may accelerate corrosion of the evaporator and metal parts, resulting in failure.

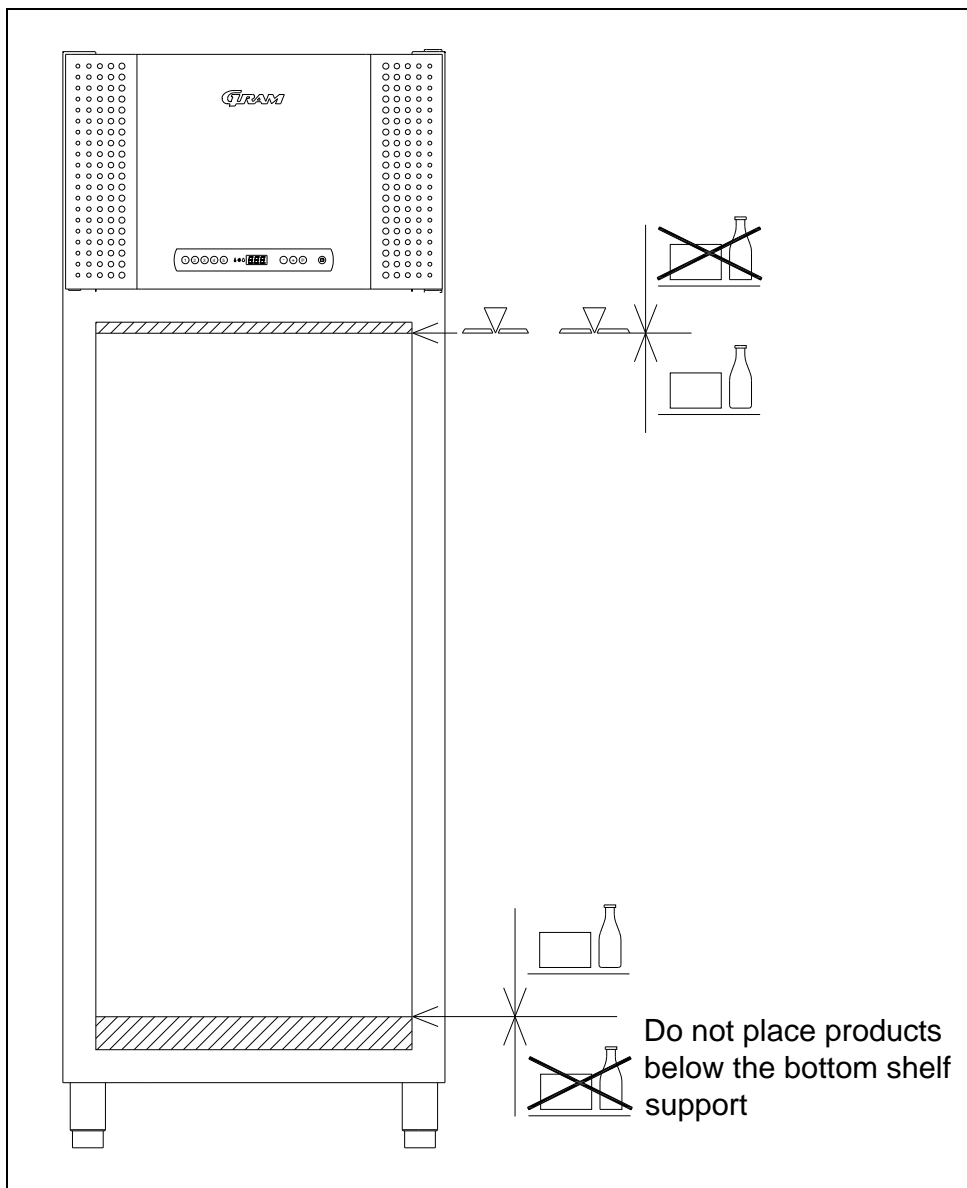
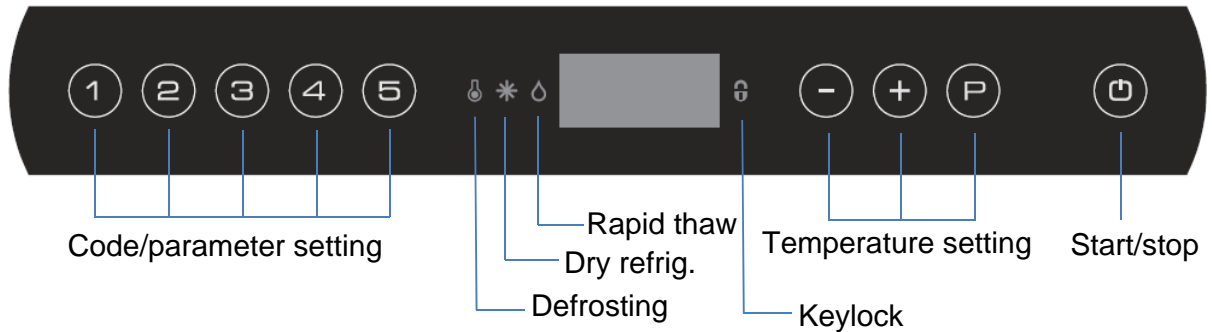



Fig. 7

## Starting up

Display overview:



Plug in the cabinet.

 To start, press the START/STOP key.






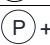

During start up, the software version is displayed, followed by the software variant. The cabinet temperature is displayed, when the cabinet starts normal operation.

The cabinet starts with a defrost, which is stopped shortly after, when the system has performed a system check.

To cancel the defrost program, press keys  and  for more than 3 seconds.  is turned off.

To turn off the cabinet, push  for more than 3 seconds.

### Shortcuts:

Key combination	Time	Function
 + 	> 3 seconds	Start or stop manual defrosting
 + 	> 5 seconds	Activation/deactivation of keylock
	-	Displays temperature setpoint
 + 	> 3 seconds	Access to user menu and alarm settings

## Temperature setting

### Temperature control:

Press **P** to see the cabinet temperature setting; the display will show the set temperature.

### Temperature regulation:

Temperature up/down: Keep **P** pressed. At the same time, press **+** or **-**.

Each time **+** or **-** is pressed the temperature will change one degree. When the display shows the desired temperature, let go of the two keys and the setting has been made.


## Error codes on the display

Display code	Description
- o -	The door is open
A1	Door alarm "dAd" from LAL and/or EAL has been activated
A2	Local upper alarm LHL is or has been activated
A4	External upper alarm EHL is or has been activated
F1	Cabinet sensor error. In the meantime the cabinet itself will maintain the set temperature by the memory of the controller. Temperature stability will be affected. Service assistance is required.
F2	Evaporator sensor error. Service assistance is required. The cabinet will keep running until the error has been mended.
F3*	Condenser sensor 1 error. The cabinet will keep running, until the error has been mended. Service assistance is required.
F4*	Condenser sensor 2 error. The cabinet will keep running, until the error has been mended. Service assistance is required.
F7*	Indicates that the condenser temperature is too high. The cause might be a clogged condenser, or too high ambient temperature. If the condenser or air filter needs cleaning, the cabinet must be disconnected at the mains power. Cleaning of the condenser is done with a brush or a vacuum cleaner. The air filter can be removed and cleaned in a dishwasher at max. 50°C. If the ambient temperature is too high, the placement of the cabinet might be wrong, and an alternative place should be found. Ventilation might help. If this does not help, request service assistance.


\* Applies only to cabinets with built-in compressor.



## **Acknowledgement of the acoustic alarm:**

Acknowledge an alarm: push .

Example:

To acknowledge a door alarm: A1 flashes at the display. Push .

## **Troubleshooting**

### **Noise:**

- If abnormal noise occurs, request service assistance.
- Operating sounds from compressor, condenser fan and interior fan are normal. Some models are equipped with a drain pump.
- If sheet metal parts, front panels or panels in front of the compressor compartment are making noise, these might be open. Close the panels. The front panel is equipped with a catch, fitting into a locking system. The locking system could be locked unintentionally, then the catch can be extracted with a tool.

### **Frosting inside compartment:**

- Ambient humidity too high.
- The door is opened too often.
- The door is left open for too long.
- Damaged door gasket.

### **Poor cooling performance:**

- Ambient temperature too high (above +43 °C).
- The door is opened too often and/or open for too long.
- The door is left open.
- Damaged door gasket.
- Cabinet temperature setting too high.
- Cabinet too packed with foods - air inlet/outlet blocked.
- Condenser mesh filter is clogged.
- Warm or hot foods inside.
- Defrost in progress. The cabinet temperature may rise temporarily during the defrost cycle, but it will not affect the foods inside.

**Some of the foods are frozen:**

- Cabinet too packed with foods - air inlet/outlet blocked.
- Cabinet temperature setting too low.

**Condensation around the door:**

- Ambient humidity too high.
- The door is not closed tightly.
- Damaged door gasket.

**Too high energy consumption:**

- Ambient temperature too high (above +43 °C).
- The door is opened too often and/or open for too long.
- The door is left open.
- Damaged door gasket.
- Cabinet temperature setting too low.
- Cabinet too packed with foods - air inlet/outlet blocked.
- Condenser mesh filter is clogged.
- Warm or hot foods are brought into the cabinet too often.
- Cabinet placed in direct sunlight or close to heat-emitting surfaces.
- The default settings have been changed.

**User menu**

This chapter includes setting of alarm values, dry refrigeration and rapid thaw.

Setting of dry refrigeration only applies to cabinets equipped with dry refrigeration.

Setting of rapid thaw only applies to cabinets equipped with rapid thaw. The temperature setpoint must be between +2°C and +8°C.


The alarm system is divided into 2 systems. The one system only triggers local alarms, which means that the error codes are only shown at the display. The other alarm system triggers both alarms at the display, but it also activates the remote alarm outlet. Each alarm system operates independently of each other.

If a change of the setting is required, get access to the menu by pushing  $\text{P} + \text{1}$  for more than 3 seconds. The values are changed by pushing the  $\text{+}$  or  $\text{-}$  keys. The new setting is saved by pushing  $\text{P}$ . To exit the menu, push  $\text{ESC}$ .

Menu access $\text{P} + \text{1} \rightarrow$	$\downarrow$	$\rightarrow$		
Dry refrigeration	dC	H0/H1		Activation of dry refrigeration. ( <b>H0</b> =on; <b>H1</b> =off)
Rapid thaw	UF	on/off		Activation of rapid thaw. (on/off)
Local alarm setting	LAL	LHL	°C	Setting the upper alarm limit. At alarm, the display shows: <b>A2</b>
		LHd	min.	Time delay for the upper alarm limit.
		dA	On/off	Activation of local door alarm. At alarm, the display shows: <b>A1</b> (1=on / 0=off)
		dAd	min.	Time delay for the door alarm.
External alarm setting	EAL	BU	On/off	Activation of buzzer. The buzzer sounds at alarms A1, A2. (1=on / 0=off)
		EHL	°C	Setting the upper alarm limit. At alarm, the display shows: <b>A3</b>
		ELL	°C	Setting the lower alarm limit. At alarm, the display shows: <b>A4</b>
		EHd	min.	Time delay for upper alarm.
Escorting alarm limits	ALL	ELd	min.	Time delay for lower alarm.
		CA	K	-5...+5 K
Temperature offset (sensor calibration)	CAL	CA	K	-5...+5 K
Escorting alarm limits	ALL	FAS/ESC		Activation of escorting alarm limits. <b>FAS</b> = fixed limits / <b>ESC</b> = limits following the setpoint
No. of defrosts	dEF	4		Number of defrosts in 24 hours.

## Keylock

The keypad can be locked by simultaneously pushing  +  for more than 5 seconds.

 lights to indicate that the keys are locked, and a short beep sounds. Now it is not possible to use the keys for temperature setting etc.

The same code is to be used for unlocking the keypad again.

## Defrosting

Defrosting is automatically performed 4 times every 24 hours. If the cabinet is operating under severe load (frequent door opening and frequent replenishment), manual defrosting can become necessary.

Starting manual defrosting: push  +  simultaneously for more than 3 seconds.

The next defrost will occur 6 hours later.  lights up to indicate a defrosting cycle.

It is possible to change the number of defrosts. See the chapter “User menu” for setting.



Do not use sharp or pointed objects to accelerate the defrosting process.

## Defrost water

The cabinet expels defrost water during defrosting, which is led into a tray on the backside of the cabinet (see Fig. 8).

A re-evaporation pipe from the refrigeration system, and an electrical heating element, placed in the tray, re-evaporates the water.

Some models are equipped with a condensate pump, which pumps the water up into a tray in the compressor compartment, where it is re-evaporated..



It is recommended to clean the tray at least once a year. Remember to disconnect the cabinet before cleaning.

Be careful not to damage the re-evaporation pipe and heating element during cleaning.

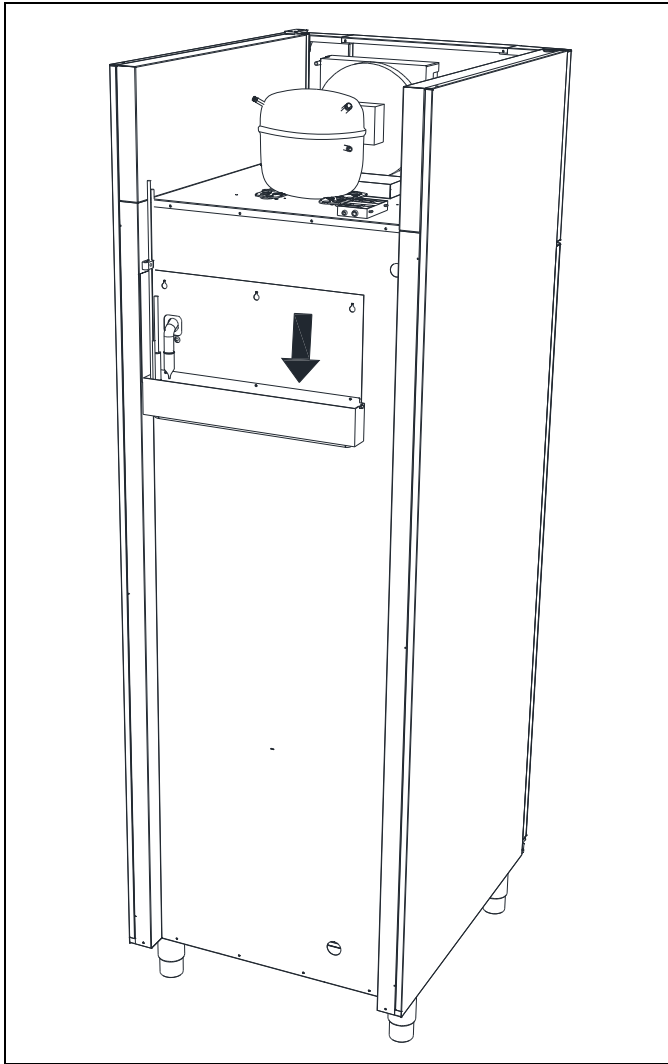


Fig. 8

## Door closing mechanism

The door is equipped with a self-closing system. If the door is opened less than 90°, it will close by itself. If the door is opened more than 90°, it will stay open.

The door can be opened by using the foot pedal. This leaves both hands free when filling the cabinet.

## Power failure

In the event of a power failure, the control remembers the temperature setting and restarts the cabinet when power is restored. If the power failure persists for some time, the control might revert to the factory setting.

## Cleaning

Insufficient cleaning will cause that the cabinet will not work at optimum performance, or eventually it will be defective.



Before cleaning, the cabinet should always be disconnected.



Do not flush the cabinet with water, do not use water jet or steam hose as this may cause short-circuits in the electrical system.



Cleansing agents containing chlorine or compounds of chlorine as well as other corrosive means, **are not to be used**, as they might cause corrosion to the stainless panels of the cabinet and the evaporator.



The compressor compartment and in particular the condenser must be kept free from dust and dirt. This is best done with a vacuum cleaner and a brush. The air filters on the condenser and the front panel can be removed and cleaned in a dishwasher at max. 50°C.



For the external maintenance – use stainless steel polish.



The cabinet should be cleaned internally with a mild soap solution at suitable intervals and checked thoroughly before it is put into operation again.

## Door gaskets

This chapter deals with the importance of a well-functioning door gasket.

Gaskets are an important part of a refrigerator/freezer. Gaskets with reduced functionality, reduces the tightness of the cabinet. Reduced tightness might cause increased humidity, internal icing, an iced up evaporator (leading to reduced refrigeration capacity), and in worst case reduced lifecycle of the cabinet.

Therefore it is important to be aware of the condition of the gasket. Regular inspection is recommended.

The gasket should be cleaned regularly with a mild soap solution.

If a gasket needs replacement, contact your supplier.

## Long term storage

If the cabinet is taken out of operation, and need to be prepared for long-term storage, clean the inside compartment, the door and door gasket thoroughly with a hot soapy damp cloth.

Eventual remnants of food could create mould.

## Service

If refrigeration fails, first investigate whether the unit has been unintentionally disconnected or switched off at the socket, or whether a fuse has blown.

If it is not possible to find the cause of the refrigeration failure, please contact Gram service department.

When contacting us please tell us the name and serial number (S/N) / (WWYY) of the cabinet. This information is stated on the name plate, see Fig. 9.

Location of the name plate:

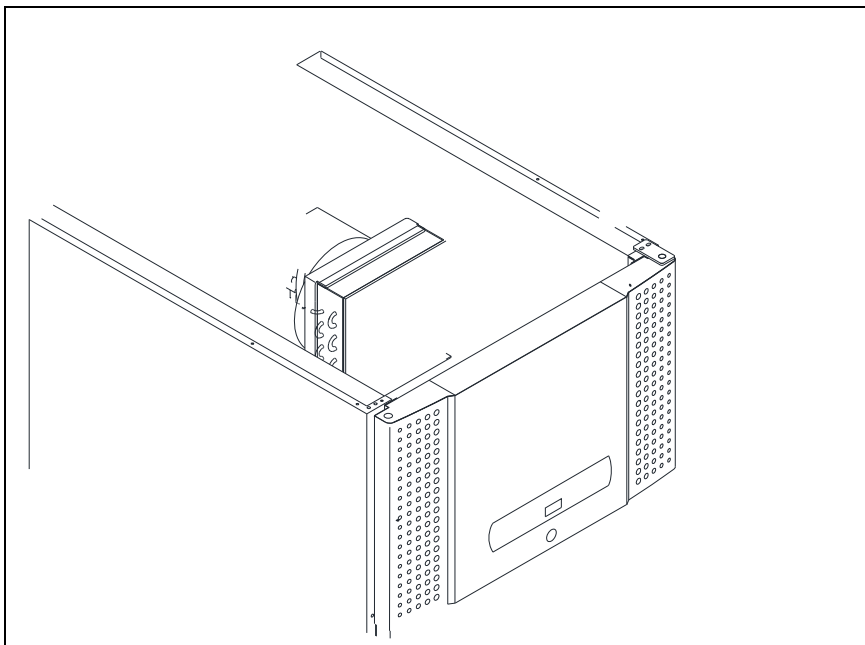


Fig.9

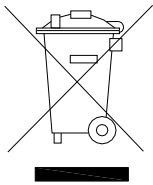
## Disposal

The below only concerns the United Kingdom.

Disposal of an old cabinet is only available when we are delivering a new one at the same time. Cabinets must be fully defrosted and emptied prior to collection.

Gram recognises that our products for the catering market are considered as WEEE when they become obsolete. To ensure that Gram's responsibilities are handled correctly and environmentally friendly, we are signed up the largest Business to Business compliance scheme in the UK – B2B Compliance  
<http://www.b2bcompliance.org.uk>

B2B Compliance will on our behalf deal with all areas of our responsibilities when collecting and disposing of equipment which fall under the UK WEEE regulations. B2B Compliance can be contacted on telephone number 01691 676124.





# EC-Declaration of conformity

We, **Gram Commercial A/S**, declare under sole responsibility that the following products:

Name:	<b>GRAM PLUS</b>	<b>GRAM TWIN</b>
	<b>GRAM PLUS D</b>	<b>GRAM EURO</b>
	<b>GRAM MIDI</b>	<b>GRAM ROLL-IN</b>
	<b>GRAM COMBI</b>	<b>GRAM BAKER</b>
	<b>GRAM MARINE</b>	

Refrigerant: R134a, R404A, R290

To which this declaration relates, is in compliance with all the applicable essential requirements, and other provisions of the European Council Directive.

## Directive of the European Parliament and of the Council:

- Directive for Machinery 2006/42/EF
- Low voltage Directive 2006/95/EF
- EMC Directive 2004/108/EF
- RoHS Directive 2002/95/EF

## Gram Commercial A/S

Aage Grams Vej 1  
DK-6500 Vojens  
Telephone: + 45 73 20 12 00

Vojens, 13. januar 2012



John B. S. Petersen  
Approval Manager



## **DEUTSCH**

Vielen Dank dafür, dass Sie sich für ein Produkt von Gram Commercial A/S entschieden haben.

Diese Gebrauchsanleitung erläutert Ihnen die Aufstellung, den Betrieb sowie die Instandhaltung Ihres neuen Gerätes.

Bevor unsere Produkte das Werk verlassen werden sie vollständig auf Funktion und Qualität getestet.

Sollte es trotzdem ein Problem mit dem Gerät geben, wenden Sie sich bitte an den Händler, von dem Sie das Gerät erworben haben.

Weiterhin stehen Ihnen die europäischen Tochtergesellschaften der Gram Commercial A/S sowie ein enges Netz von Servicepartnern stets zur Beantwortung technischer Fragen und für weitere Dienstleistungen zur Verfügung.

Gram Commercial A/S gewährt Garantie auf sämtliche Produkte.

Diese Garantie setzt den bestimmungsgemäßen Gebrauch, die Einhaltung der technischen Spezifikationen, die übliche Pflege sowie die Instandsetzung nach den anerkannten Regeln der Technik durch fachkundiges Personal voraus.

Ein von den Vorgaben dieser Bedienungsanleitung abweichender Gebrauch kann die Betriebseigenschaften und die Dauer der Gebrauchstauglichkeit des Produkts einschränken.

Die Bedienungsanleitung wurde nach dem derzeitigen Stand der Technik verfasst. Technische Änderungen, insbesondere im Interesse der Verbesserung unserer Produkte, behalten wir uns vor.

## **Verwendungszweck**

Dieses Gerät ist zur Lagerung von Lebensmitteln vorgesehen.

Das Gerät darf nur zu dem Zweck verwendet werden, für welchen es konstruiert wurde. Jeder nicht bestimmungsgemäße Gebrauch ist mit Gefahren verbunden. Der Hersteller haftet nicht für Schäden durch den nicht bestimmungsgemäßen oder in sonstiger Weise ungeeigneten oder unvernünftigen Gebrauch.

## Sicherheitshinweise

### **Wichtige Information**

Erklärung wichtiger Symbole in dieser Anleitung:



**Warnung** Mangelnde Einhaltung dieser Anweisungen kann zu Unfällen mit ernstesten Personenschäden führen.



**Achtung** Missachtung dieser Anweisungen kann zur Beschädigung oder Zerstörung des Produktes führen.

Vær opmærksom på, at Gram Commercial A/S har taget forholdsregler for at sikre sikkerheden af produktet er i orden.

### **Bitte lesen sie folgende Sicherheitswarnungen gründlich durch:**



Es ist wichtig, dass allen, die das Produkt aufstellen, anschließen oder gebrauchen, diese Gebrauchsanleitung zugänglich ist.



Das Produkt darf nicht von Personen verwendet werden, welche nicht über das notwendige Wissen über das Produkt oder nicht über ausreichende Erfahrung bei dessen Verwendung verfügen.



Das Produkt darf nicht von körperlich oder geistig behinderten Personen verwendet werden, sofern diese nicht von einer für ihre Sicherheit verantwortlichen Person beaufsichtigt oder gründlich eingewiesen werden.



Kinder sind zu beaufsichtigen, so dass gewährleistet ist, dass sie nicht mit dem Produkt spielen.



Das Produkt enthält elektronische Komponenten mit Software. Gram Commercial hat Vorkehrungen getroffen, um sicher zu stellen, dass die verwendete Software fehlerfrei ist und unter Beachtung der Regeln nach IEC 60601-1-4 (Software in Medizinischen Produkten) hergestellt wurde.

Hierzu gehört eine Risikountersuchung, welche ein kleines Restrisiko für unerwünschten/unvorhergesehenen Betrieb unter besonderen Bedingungen zeigt.

Bezüglich der oben genannten Regeln wird darauf hingewiesen, dass die Risikoanalyse für einzelne Komponenten zu erstellen ist. Einzelheiten teilt bezüglich des Restrisikos können von Gram Commercial A/S mitgeteilt werden, wenn dieses notwendig wird.



Im Maschinenfach und im Innenraum des Gerätes können sich scharfe Kanten (Vorsicht: Schnittverletzungen) befinden.



Das Gerät darf nicht auf Sackkarren transportiert werden, da es umkippen und dadurch Personen verletzen kann.



Niemals an der abnehmbaren elektrischen Zuleitung ziehen, um das Gerät vom Netz zu trennen oder zu bewegen.

## Aufstellen

Bei der Anlieferung ist das Gerät auf unbeschädigte Verpackung zu untersuchen.

Falls die Verpackung beschädigt ist, ist zu entscheiden, ob diese Schäden zu einer Beschädigung des Gerätes schließen lassen. Bei offensichtlichen Schäden, nehmen sie bitte Kontakt zu Ihrem Händler auf.

Die Transportpalette ist zu entfernen, indem die beiden Schrauben entfernt werden, welche die Palette mit dem Geräteboden verbinden.



Der Schwerpunkt des Gerätes liegt oben beim Maschinenfach (kopflastig). Zum Aufstellen des Gerätes sind mindestens zwei Personen erforderlich.

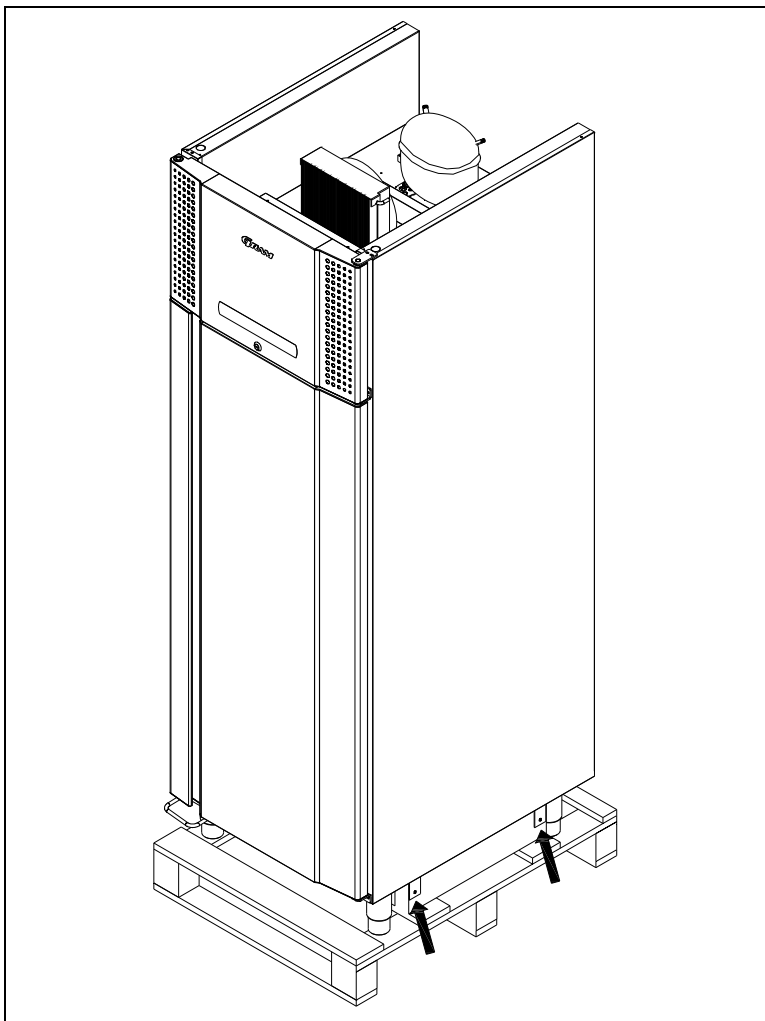


Fig.1



Falls die Geräte liegend transportiert wurden, lassen Sie diese aufrecht 2 Stunden stehen, bevor Sie sie starten.



Wegen des großen Gewichts des Gerätes kann sich loser Bodenbelag unter dem Gerät verkatzen bzw. fester Bodenbelag beschädigt werden, wenn das Gerät bewegt.



Korrekte Aufstellung des Gerätes gewährleistet größtmögliche Effektivität im Gebrauch. Der Aufstellort soll trocken und ausreichend belüftet sein



Für einen effektiven Betrieb ist die Erwärmung der Aussenfläche durch direktes Sonnenlicht und andere Wärmequellen zu vermeiden. Die Umgebungstemperatur sollte 32°C nicht überschreiten und nicht unter +10°C fallen.



Vermeiden Sie Platzierung des Schrankes in einem chlor- oder säurehaltigen Klima (Schwimmbad usw.) wegen der Gefahr der Korrosion.



Das Gerät sowie Teile der Ausstattung sind mit einer Kunststoffschutzfolie überzogen, die vor der Inbetriebnahme entfernt werden sollte.



Vor der Inbetriebnahme muss der Schrank innen und außen mit einer schwachen Seifenlösung gereinigt werden.

Der Aufstellort muss eben sein.

Schränke auf Füßen werden wie in Fig.2 dargestellt niveaureguliert.

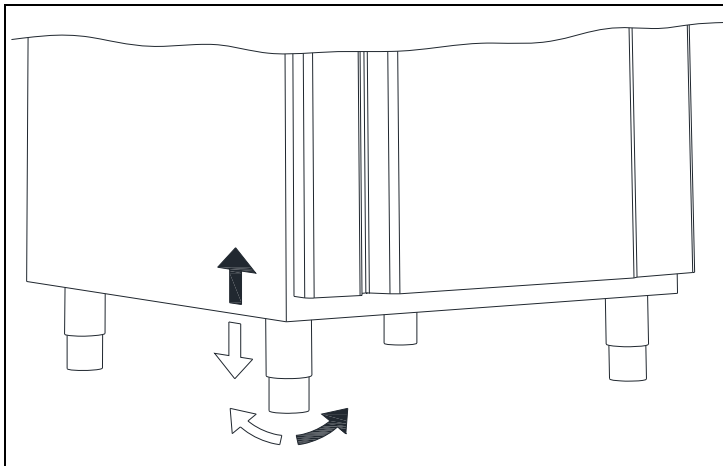


Fig. 2

Schränke auf Rollen setzen einen ebenen Fußboden voraus, damit eine stabile Grundlage vorhanden ist. Nach der korrekten Platzierung des Gerätes sind die 2 vorne an den Rollen befindlichen Bremsen zu betätigen. Fig. 3. Die Geräte dürfen nicht auf einen Sockel gesetzt werden.

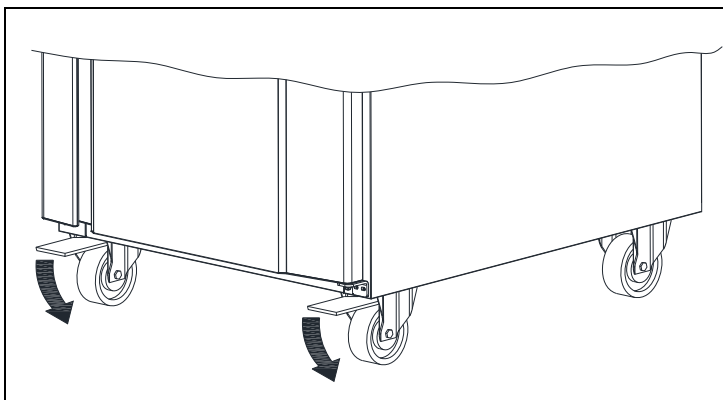


Fig. 3

Das Gerät darf maximal 75mm von einer Wand entfernt aufgestellt werden. Optimal ist, dass das Gerät so dicht als möglich an einer Wand positioniert wird.

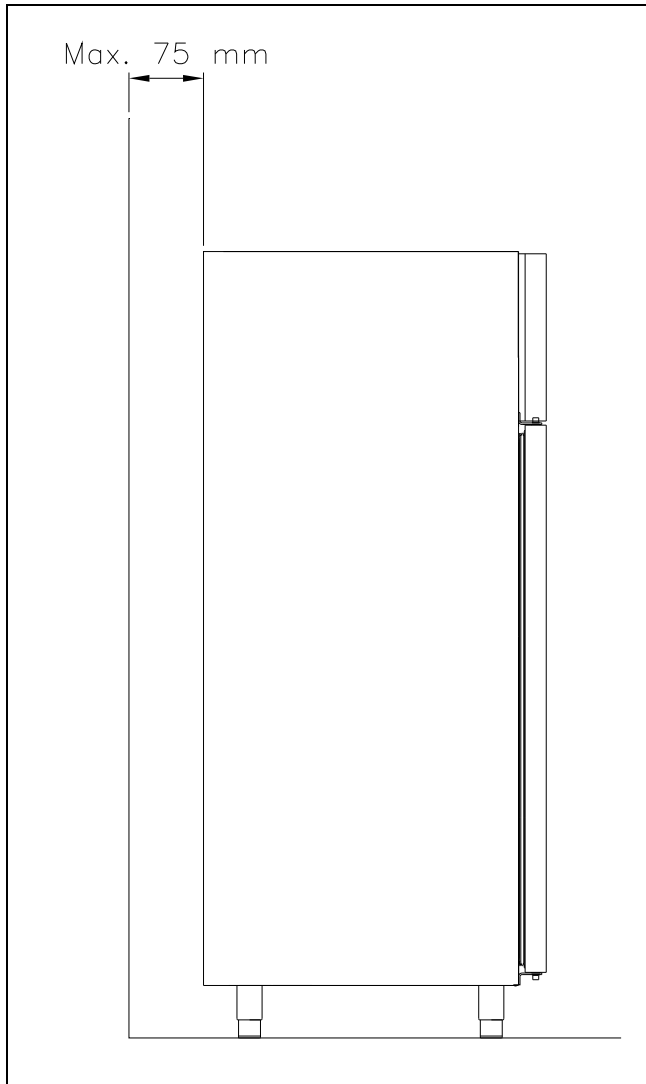


Fig. 4

## Produktbeschreibung

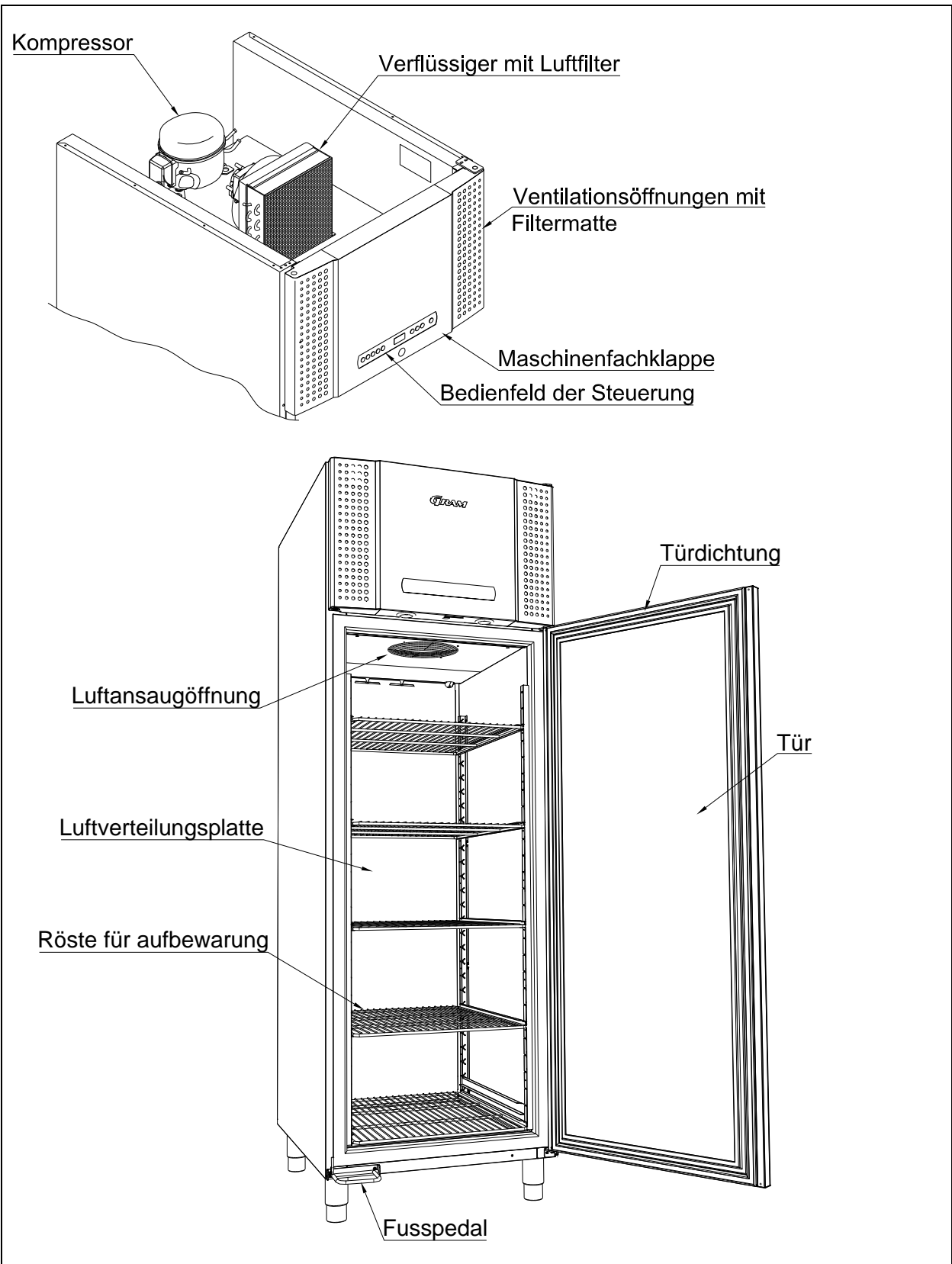






Fig. 5

## Elektrischer Anschluss

Das Gerät kann durch den Benutzer selbst angeschlossen werden. Bitte lesen Sie hierzu die nachstehenden Hinweise gründlich durch.

-  Der Netzanschluss 220-230 V/50 Hz erfolgt an eine Steckdose mit geerdetem Schutzkontakt („Schuko“, CEE).
-  Schließen Sie das Gerät nur an die auf dem Typenschild angegebene Netzspannung an. Bei Unklarheiten bezüglich des Anschlusses fragen Sie bitte Ihren Händler. Verwenden Sie hierzu nur die mitgelieferte Anschlussleitung 3x1mm<sup>2</sup> (s. Zeichnung unten)
-  Verwenden Sie keine Verlängerungsleitungen. Beauftragen Sie erforderlichenfalls einen Elektrofachbetrieb mit der Installation einer Netzsteckdose innerhalb der Reichweite der Anschlusschnur.
-  Falls Sie Schäden oder Schäden am Gerät oder der Anschlussleitung feststellen, verbinden Sie es nicht mit dem Stromnetz, sondern nehmen Sie Kontakt mit Ihrem Händler auf., um den Schaden beheben zu lassen.

Montage des Netzanschlusses (Kaltgerätestecker):

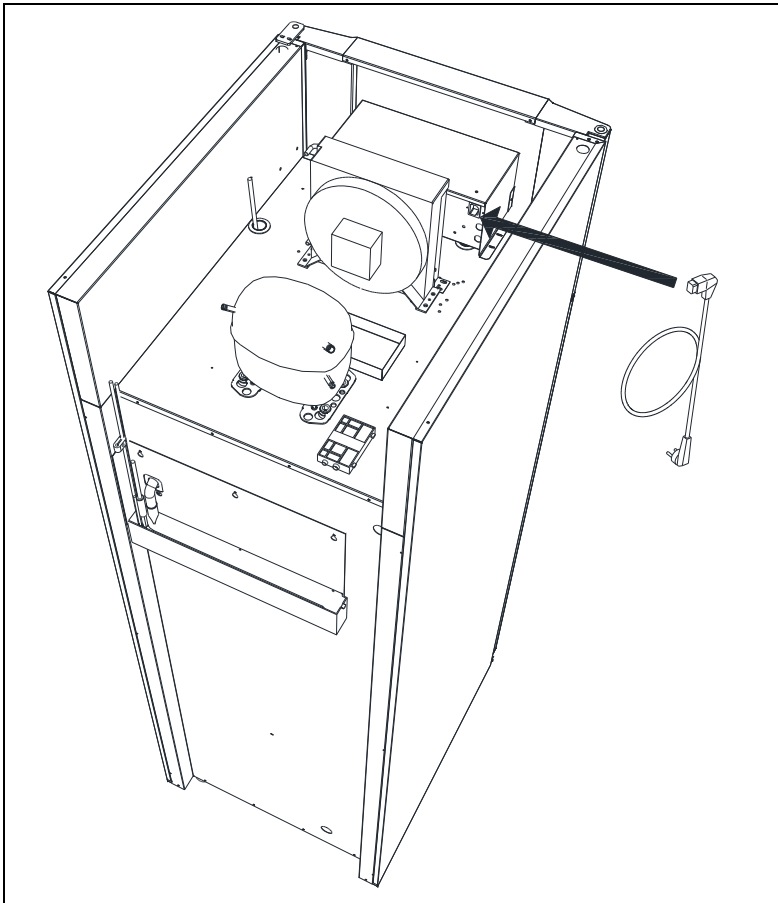


Fig. 6



Trennen Sie das Gerät vom Stromnetz, wenn Sie Betriebsstörungen feststellen oder wenn Sie elektrische Teile des Gerätes zur Instandsetzung oder Reinigung demontieren oder wieder montieren.

Reparaturen an der elektrischen Ausrüstung dürfen nur durch zugelassene Fachkräfte vorgenommen werden, welche über ausreichende Kenntnisse unserer Produkte verfügen.

Setzen Sie das Gerät nicht in Betrieb, bevor alle Gehäuseteile montiert sind, so dass keine stromführenden oder rotierenden Teile berührt werden können.

Das Gerät darf nicht im Freien betrieben werden.

Unter Umständen sind besondere Vorschriften Ihres örtlichen Energieversorgungsunternehmens bezüglich der Erdungsmaßnahmen zu beachten. Achten Sie stets auf einwandfreien Kontakt der Schutzkontakte in den Steckverbindungen. Im Zweifel ziehen Sie Ihren Elektroinstallateur hinzu.



Bei Eingriffen in die elektrische Ausrüstung ist das Gerät immer durch Ziehen des Netzsteckers vom Netz zu trennen. Es reicht NICHT aus, das Gerät mit der EIN/AUS-Taste abzuschalten, da Teile des Gerätes weiterhin unter Spannung stehen.

## Anweisungen zum täglichen Gebrauch



Halten Sie die Belüftungslöcher und Filtermatten in der Maschinenfachklappe sauber.



Beschädigen Sie den Kältekreislauf und dessen Aggregate nicht. Das Kältemittel kann brennbar sein oder mit Luft explosionsfähige Gemische bilden.



Auch unter normalen Betriebsbedingungen erreichen Geräteteile im Maschinenraum hohe Temperaturen. Es besteht Verbrennungsgefahr.



Betreiben Sie keine elektrischen Geräte im Innenraum des Gerätes.



Um die notwendige Luftzirkulation im Innenraum zu erhalten, lagern Sie Waren nur innerhalb der entsprechenden Markierungen (Lademarken) und in den vorgesehenen Behältern. (s. nachstehende Zeichnung).



Alle unverpackten Waren sind abzudecken, um unnötige Korrosion der Innenteile, insbesondere des Verdampfers zu vermeiden.



Wenn Einstellungen in den Parametern der elektronischen Steuerung geändert werden, kann die ordnungsgemäße Funktion des Gerätes beeinträchtigt werden. Dadurch kann die gelagerte Ware verderben oder zerstört werden.



Wenn der Schrank ausgeschaltet oder eingeschaltet vom Stromnetz getrennt wurde, warten Sie vor dem Wiedereinschalten oder der erneuten Verbindung mit dem Netz 3 Minuten, um Schäden am Kompressor zu vermeiden.

Vor den Luftaustrittsöffnungen niemals Glasflaschen platzieren, sie können dort gefrieren und platzen.

Beim Beladen des Gerätes mit Ware ist darauf zu achten, dass ein Abstand zwischen den einzelnen Packstücken gegeben sein muss, damit die Luft weiterhin ausreichend zirkulieren kann.

Feuchte oder stark riechende Waren sind abzudecken oder mit Folie zu schützen, um Austrocknung oder die Beeinträchtigung des Geschmacks anderer Waren zu vermeiden.

Säurehaltige oder alkalische Waren müssen abgedeckt werden, um Korrosion am Verdampfer und anderen Teilen im Innenraum vorzubeugen.

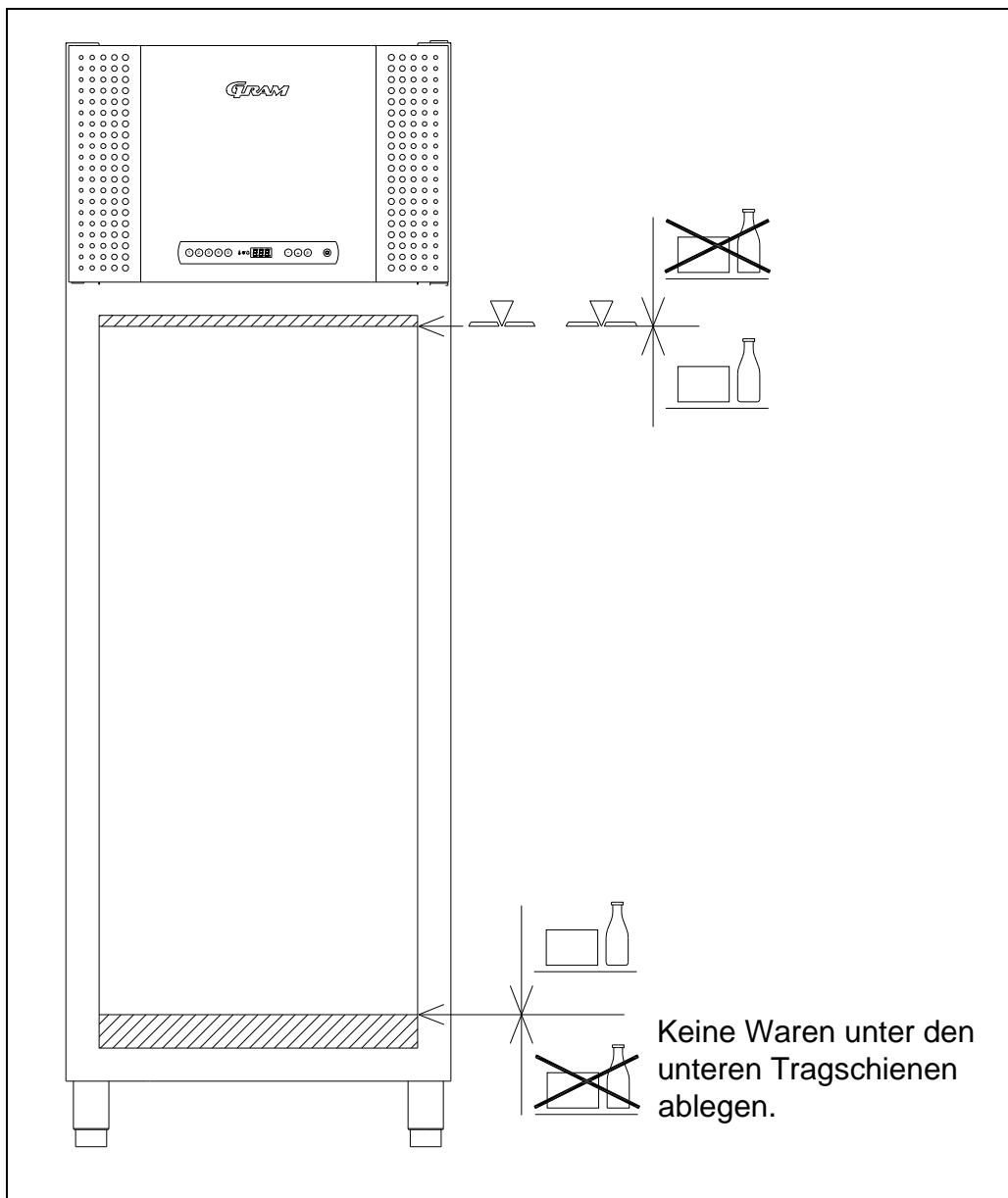
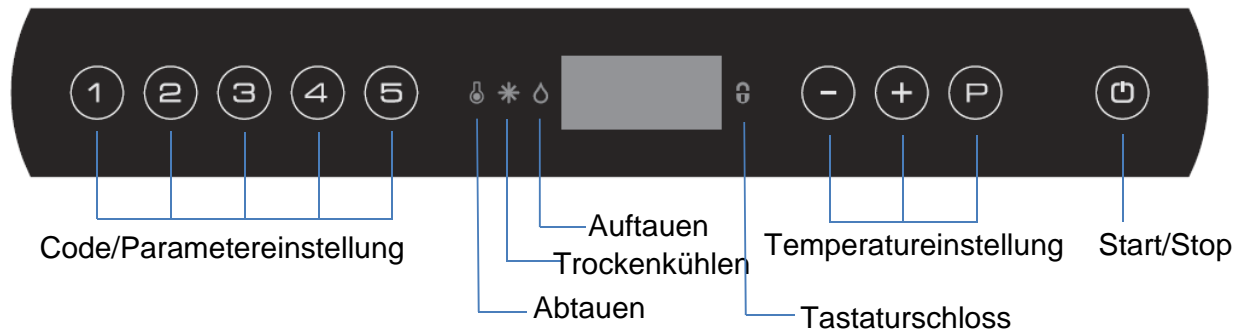


Fig. 7

## Inbetriebnahme

### Übersicht über das Display:



Den Schrank an das Stromnetz anschließen.



Den Schrank mit der Taste ON/OFF einschalten; alle Dioden leuchten für wenige Sekunden.

Das Display zeigt die aktuelle Temperatur im Schrank und dient gleichzeitig als Anzeige der vorhandenen Versorgungsspannung.

Das Gerät beginnt mit einer Startabtauung welche kurze Zeit später abgebrochen wird, wenn das System überprüft wurde.

Um die Startabtauung abubrechen und für länger als 3 Sekunden gedrückt halten.

erlischt.

Um das Gerät auszuschalten für länger als 3 Sekunden gedrückt halten.

### Zugang:

Tastenkombination	Zeit	Funktion
+	> 3 Sekunden	Start oder Abruch einer Abtauung
+	> 5 Sekunden	Aktivierung/Deaktivierung des Tastenschlosses
	-	Zeigt die eingestellte Temperatur an
+	> 5 Sekunden	Zugang zum Bedienermenü sowie Alarmeinstellungen

## Temperatureinstellung

Temperaturkontrolle:



Mit dieser Taste können Sie die eingestellte Temperatur anzeigen. Die Temperatur wird im Display angezeigt.

Temperatureinstellung:


Halten Sie gedrückt, und drücken Sie gleichzeitig / . Mit jedem Druck auf / ändert sich die Temperatureinstellung um ein Grad. Sobald das Display die gewünschte Temperatur zeigt, beide Tasten loslassen – die Einstellung ist damit gespeichert.

## Alarm- und Fehlermeldungen im Display


Anzeige	Erklärung
- o -	Die Tür ist geöffnet
A1	Türalarm "dA" wurde aktiviert.
A2	Lokaler Alarm, Maximalwert ist wurde aktivier
A4	Externer Alarm, Maximalwert „EHL“ überschritten Alarm aktiviert.
A5	Externer Alarm Minimalwert „ELL“ unterschritten, Alarm aktiviert
F1	Defekt des Raumtemperaturfühlers, es ist erforderlich, den Fühler durch den Service austauschen zu lassen. Der Schrank wird weiterhin die eingestellte Temperatur durch ein Notprogramm annähernd einhalten.
F2	Wird "F2" angezeigt, bedeutet das einen Defekt des Verdampfer-fühlers. Die eingestellte Temperatur wird weiterhin gehalten, die Abtauphase erfolgt nach Zeit ohne Temperaturbegrenzung. Der Fühler sollte schnellstmöglich durch den Service ausgetauscht werden.
F3*	Wenn "F3" angezeigt wird, gibt es Probleme mit dem Kondensator-fühler. Dieser Fühler hat lediglich eine Schutzfunktion gegen Überhitzung und keinen Einfluss auf die Temperaturregelung im Schrank. Er sollte aber schnellstmöglich ausgetauscht werden, um den Überhitzungsschutz wieder herzustellen. Hinweis: Ein Kondensatorfühler ist nur bei Schränken mit eingebauter Kältemaschine vorhanden, ansonsten ist er durch einen Abschlußwiderstand ersetzt. "F3" bedeutet dann, daß dieser Abschlußwiderstand fehlt oder defekt ist.
F4*	Fehler am zweiten Kondensatorfühler bei Geräten mit zwei Kältemaschinen (siehe Fehlermeldung „F3“).
F7*	Kondensatorüberhitzung, Filtermatte oder Kondensatorlammellen verstopft, Lüfter defekt, Umgebungstemperatur zu hoch

\*nur bei Geräten mit eingebauter Kältemaschine

### **Alarm bestätigen:**

Um die Alarmmeldung zu bestätigen  drücken

Beispiel:

Bestätigung eines Türalarms: A1 blinkt in der Anzeige  Taste ist zu drücken.

## **Fehlersuche (Handhabungsfehler)**

### **Betriebsgeräusch:**

- Bei ungewöhnlich hohen Betriebsgeräuschen ist umgehend ein Service aufzusuchen.
- Während des Betriebes sind die Laufgeräusche des Kompressors, des Verflüssigerlüfters sowie des Verdampferlüfters zu hören. Einige Modelle sind zudem mit einer Tauwasserpumpe ausgestattet
- Falls die Front des Maschinenfachs klappert, ist sie möglicherweise nicht geschlossen. Auf der den Scharnieren entgegengesetzten Seite befindet sich ein Schnappverschluss, in den ein an der Maschinenfachklappe befestigter Haken einrastet. Bei Fehlbedienung kann der Schnappmechanismus auf der Gehäuseseite bei geöffneter Klappe einrasten und muss dann mit einem Schraubendreher o. ä. wieder herausgezogen werden.

### **Reif- und Eisbildung an den Flächen im Innenraum, der Innenausstattung oder der Ware:**

- Die relative Luftfeuchte in der Umgebung ist zu hoch; Dampfbildung durch benachbarte Geräte, wie Friteusen, Dämpfer; Spülmaschinen.
- Die Tür wird sehr häufig geöffnet.
- Die Tür steht lange offen.
- Die Türdichtung ist beschädigt.

### **Unzureichende Kälteleistung:**

- Die Umgebungstemperatur ist zu hoch (über +43 °C).
- Die Tür wird zu häufig oder zu lange geöffnet
- Die Tür wird nicht wieder vollständig geschlossen, Ware ragt in den Bereich der Tür
- Die Türdichtung ist beschädigt.
- Die Solltemperatur ist falsch (zu hoch) eingestellt.
- Die Luftzirkulation im Schrank ist durch zu viel oder falsch eingelagerte Ware unterbunden (Lademarken nicht beachtet, Ware steht direkt auf dem Boden).
- Der Kondensatorfilter ist verschmutzt (u. U. Verflüssiger-Übertemperaturalarm, Dezimalpunkte leuchten).
- Wärmequellen im Innenraum (warme Ware, größere Mengen Ware mit Raumtemperatur).
- Gerät taut gerade ab / hat gerade abgetaut, Anstieg der Innentemperatur durch

### **Waren im Kühlschrank gefrieren:**

- Die Luftzirkulation im Schrank ist durch zu viel oder falsch eingelagerte Ware unterbunden (Lademarken nicht beachtet, Ware steht direkt auf dem Boden).
- Die Solltemperatur ist falsch (zu niedrig) eingestellt.
- Defekt des Verdampferventilators.

### **Kondenswasser außen im Bereich der Tür:**

- Den relative luftfugtighed fra omgivelserne er for høj.
- Døren er ikke lukket ordentligt.
- Tætningslisten er ødelagt.

### **Der Energieverbrauch des Gerätes ist ungewöhnlich hoch:**

- Die Umgebungstemperatur ist zu hoch (über +43 °C).
- Die Tür wird zu häufig oder zu lange geöffnet
- Die Tür wird nicht wieder vollständig geschlossen, Ware ragt in den Bereich der Tür
- Die Türdichtung ist beschädigt.
- Die Solltemperatur ist falsch (zu hoch) eingestellt.
- Die Luftzirkulation im Schrank ist durch zu viel oder falsch eingelagerte Ware unterbunden (Lademarken nicht beachtet, Ware steht direkt auf dem Boden).
- Der Kondensatorfilter ist verschmutzt (u. U. Verflüssiger-Übertemperaturalarm, Dezimalpunkte leuchten).
- Wärmequellen im Innenraum (warme Ware, größere Mengen Ware mit Raumtemperatur).
- Gerät taut gerade ab / hat gerade abgetaut, Anstieg der Innentemperatur durch

## **Benutzermenü**

Dieses Kapitel beschreibt u.a. Alarmeinstellungen, sowie das Aktivieren der Trockenkühl- und Auftaufunktion.




Die Trockenkühlfunktion steht nur den Geräten mit Auftaufunktion zur Verfügung. Um die Auftaufunktion nutzen zu können, muss die Temperatur des Gerätes zwischen +2°C und +8°C eingestellt sein.

Das Alarmsystem ist zweigegliedert. Das erste Alarmsystem ist „Lokal“, was bedeutet, dass der mögliche Alarm ausschließlich auf dem Display des Gerätes angezeigt wird. Das zweite Alarmsystem wird auch im Display angezeigt, aktiviert aber darüber hinaus noch den potentialfreien Alarmkontakt. Beide Alarmsysteme arbeiten unabhängig voneinander. Um eine Änderung vorzunehmen oder das Alarmsystem einzustellen ist wie folgt

vorzugehen: Durch gleichzeitiges Drücken der Tasten  $\text{P} + \text{1}$  für mehr als drei Sekunden wird der erste Punkt der ersten Parameterebene angezeigt, mit den Tasten  $\text{+}$  und  $\text{-}$  wird zwischen den Menüpunkten gewechselt. Mit der Taste  $\text{P}$  wird der gewünschte Menüpunkt ausgewählt und der eingestellte Wert mit den Tasten  $\text{+}$  und  $\text{-}$  verändert bzw. die zweite Parameterebene geöffnet (Mit der Taste  $\text{P}$  wird dort erneut der gewünschte Menüpunkt ausgewählt und der eingestellte Wert mit den Tasten  $\text{+}$  oder  $\text{-}$  den Tasten und verändert.) Mit der Taste  $\text{P}$  wird der eingestellte Wert gespeichert und das Menü durch Drücken der  $\text{ESC}$  Taste verlassen.



Menüzugang P + 1	↓	→		
Trockenkühlfunktion	dC	H0/H1		Aktivierung der Trockenkühlfunktion (H0=Ein; H1=Aus)
Auftaufunktion	UF	Ein/Aus		Aktivierung der Auftaufunktion (H0=Ein; H1=Aus)
Lokaler Alarm(Display)	LAL	LHL	°C	oberer Grenzwert für LAL: Im Fall eines Alarms wird <b>A2</b> angezeigt.
		Lhd	Min.	Verzögerung für den oberen Grenzwert
		dA	Ein/Aus	Türalarm (1=Ein / 0=Aus) Im Fall eines Alarms wird <b>A1</b> angezeigt.
		dAd	Min.	Türalarmverzögerung
		bU	Ein/Aus	Akustischer Alarm ertönt bei Alarmmeldung A1 und A2 (1=Ein / 0=Aus)
Externer Alarm	EAL	EHL	°C	oberer Grenzwert für EAL Im Fall eines Alarms wird <b>A3</b> angezeigt.
		ELL	°C	unterer Grenzwert für EAL Im Fall eines Alarms wird <b>A4</b> angezeigt.
		EHd	Min.	Verzögerung für den oberen Grenzwert
		ELd	Min.	Verzögerung für den unteren Grenzwert
Temperaturoffset (Fühlerabgleich)	CAL	CA	K	-5 ... +5K / Schritte von 0,5
Relative oder absolute Alarmgrenzen	ALL	FAS/ESC		Festlegung der Alarmgrenzen <b>FAS</b> = feste Alarmgrenzen / <b>ESC</b> = eskortierende Alarmgrenzen
Zahl der Abtauungen	dEF	4		Zahl der Abtauungen pro Tag

## Tastaturverriegelung

Das Tastatur kann verriegelt werden, indem man  +  für länger als 5 Sekunden gedrückt hält.  leuchtet zur Anzeige, dass das Tastatur verriegelt ist und ein Signalton klingt. Jetzt ist es nicht möglich, die Tasten für z.B. Temperaturregelung zu verwenden. Um die Tastaturverriegelung zu entsperren ist der oben beschriebene Schritt zu wiederholen.

## Abtauen

Die normale Abtauung erfolgt automatisch 4 mal innerhalb von 24 Stunden. Nur bei extremer Belastung (ständiges Öffnen der Tür bzw. Einlagern von Waren) kann ein manuelles Abtauen ratsam erscheinen.

Um eine zusätzliche Abtauung zu aktivieren, ist  +  für länger als 3 Sekunden gedrückt zu halten.

Die nächste Abtauung erfolgt automatisch 6 Stunden später.

Es besteht die Möglichkeit, die Anzahl der periodischen Abtauungen zu verändern. Näheres dazu erfahren Sie im Kapitel Benutzermenü.



Verwenden Sie keine scharfen oder spitzen Gegenstände, um den Abtauvorgang zu beschleunigen.

## Tauwasser

Das Tauwasser wird aus dem Gerät durch die Isolierung in eine Schale auf dem Rücken des Gerätes abgeleitet.

Ein Wiederverdunstungsrohr des Kältesystems sowie ein elektrischer Heizkörper, welche in einer Schale auf dem Rücken angebracht sind sorgen für das Verdunsten des angefallenen Tauwassers.

Einige Modelle verfügen über eine Kondensatwasserpumpe, welche das angefallenen Tauwasser zum Wiederverdunsten in eine Schale im Maschinenfach pumpt.



Es wird empfohlen diese Wiederverdunstungsschalen mindestens 1 Mal im Jahr zu reinigen. Das Gerät muss während der Reinigung ausgeschaltet sein. Die Wiederverdunstungsrohre, sowie die evtl. vorhanden elektrischen Heizkörper dürfen im Zuge dieser Reinigung nicht beschädigt werden.



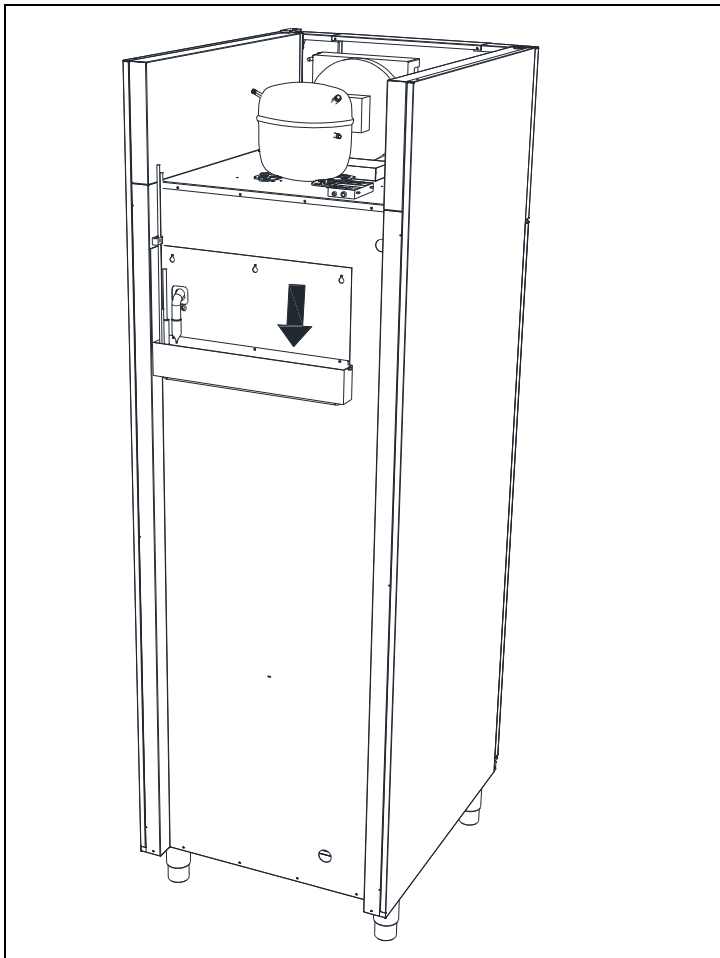


Fig. 8

## Selbstschließmechanismus

Die Tür verfügt über einen Selbstschließmechanismus. Wird die Tür in einem Winkel von  $< 90^\circ$  geöffnet, schließt diese automatisch. Wird die Tür in einem Winkel von  $> 90^\circ$  geöffnet, bleibt diese offen.

Der Pedaltüröffner ermöglicht das einfache Öffnen der Tür, sodass beide Hände zum Einbringen der Ware genutzt werden können.

## Stromausfall

Die eingestellte Temperatur bleibt auch bei Stromausfall bis zum selbsttätigen Start gespeichert. Nur bei sehr langen Stromausfällen kann der Speicherwert verloren gehen - die Steuerung greift dann auf die ab Werk eingestellte Temperatur zurück.

## Reinigung

Mangelfuld rengøring vil medføre, at skabet ikke fungerer optimalt eller evt. får en defekt.



Vor Reinigungsarbeiten, den Netzstecker ziehen.



Kompressorraum und Kühlelement dürfen nicht mit Wasser abgespritzt werden, weil dabei Kurzschlüsse und andere Schäden an der elektrischen Anlage entstehen können.



Reinigungsmittel, die Chlor oder Chlorverbindungen enthalten, sowie andere aggressive Mittel **dürfen nicht verwendet werden**, da sie Korrosion an den rostfreien Flächen und dem inneren Kältesystem verursachen können.



Der Kompressorraum und insbesondere der Verflüssiger sind von Verschmutzungen und Staub frei zu halten, wozu ein Staubsauger und eine harte Bürste am besten geeignet sind. Die Filter am Verflüssiger und in der Frontverkleidung können abgenommen und in der Spülmaschine bei max. 50°C gereinigt werden.



In geeigneten Zeitabständen muss der Schrank innen und außen mit einer schwachen Seifenlösung gereinigt und auf Beschädigungen kontrolliert werden, bevor das Kühlmöbel wieder in Betrieb genommen wird.



Die Außenflächen des Schrankes können mit Pflegemittel für rostfreien Stahl behandelt werden.

## Türdichtungen

Hier wird beschrieben, welche wichtige Bedeutung eine gut funktionierende Türdichtung hat.

Die Türdichtung ist eine wichtige Komponente des Gerätes. Türdichtungen die nicht richtig funktionieren können zu einer Undichtigkeit und damit zu einem Leistungsabfall und im äußersten Fall zu einem kürzeren Produktlebenszyklus führen.

Daher ist es äußerst wichtig, dass der Zustand der Türdichtung regelmäßig überprüft wird.

Die Türdichtung ist regelmäßig mit einer schwachen Seifenlösung zu reinigen.

Wenden Sie sich an Ihren Fachhändler, wenn sie die Türdichtung tauschen möchten.

## Außerbetriebnahme für einen längeren Zeitraum

Wird das Gerät für einen längeren Zeitraum außer Betrieb genommen, muss der Innenraum, die Tür und die Türdichtung gründlich mit einer schwachen Seifenlösung gereinigt werden.

Ablagerungen von aufbewahrten Lebensmitteln können zu Schimmel- und Pilzbildungen führen.

## Wartung und Kundendienst

Die Wartung eines Kältesystems mit hermetischem Kompressor beschränkt sich auf eine gelegentliche Reinigung.

Bei Störungen überprüfen Sie bitte zuerst, ob das Gerät Strom hat, dann die Störungsanzeige am Display. Falls Sie die Störung nicht selbst beheben können, benachrichtigen Sie den Kundendienst unter Angabe des Gerätetyps. TYP, TEILENR und SER.-NR sind dem Typenschild zu entnehmen.

Platzierung des Typenschildes:

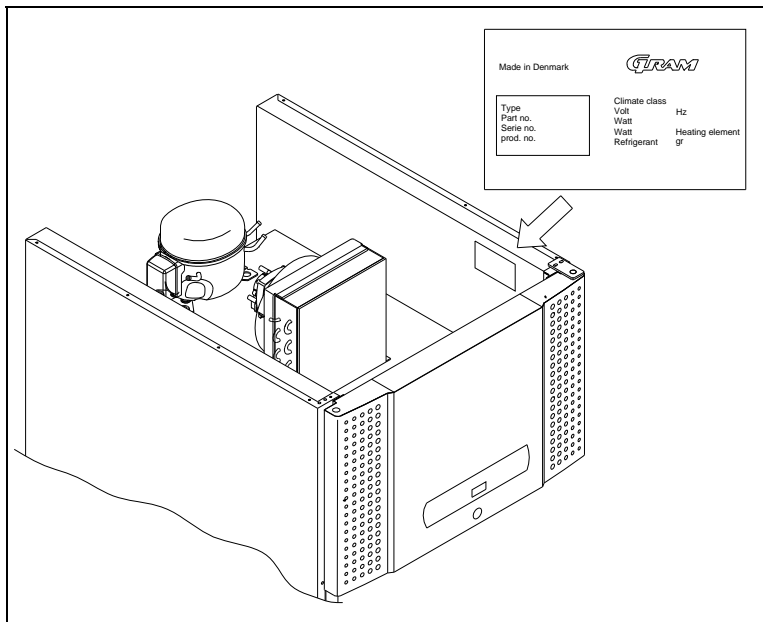


Fig. 9

## Entsorgung

Wenn das Gerät entsorgt werden muß, sollte dies auf eine umweltfreundliche und ordnungsgemäße Weise stattfinden.

Bitte entsprechende Gesetze und Vorschriften über die Entsorgung beachten.

# EG-Konformitätserklärung

Wir, **Gram Commercial A/S**, erklären hiermit alleinverantwortlich, dass folgende Produkte:

Name:	<b>GRAM PLUS</b>	<b>GRAM TWIN</b>
	<b>GRAM PLUS D</b>	<b>GRAM EURO</b>
	<b>GRAM MIDI</b>	<b>GRAM ROLL-IN</b>
	<b>GRAM COMBI</b>	<b>GRAM BAKER</b>
	<b>GRAM MARINE</b>	

Kältemittel: R134a, R404A, R290

auf die sich diese Erklärung bezieht, allen grundlegenden Anforderungen und sonstigen Bestimmungen der Richtlinien des Europäischen Parlaments und des Rates entsprechen.

## Richtlinien des Europäischen Parlaments und des Rates:

- Maschinenrichtlinie 2006/42/EF
- Niederspannungsrichtlinie 2006/95/EF
- EMC-Richtlinie 2004/108/EF
- RoHS-Richtlinie 2002/95/EF

## Gram Commercial A/S

Aage Grams Vej 1  
DK-6500 Vojens  
Telephone: + 45 73 20 12 00

Vojens, 13. januar 2012



John B. S. Petersen  
Zulassungsleiter



# FRANÇAIS

Merci d'avoir choisi un produit de chez Gram Commercial A/S.

Ce mode d'emploi vous indique comment configurer, utiliser et assurer l'entretien de votre nouveau produit.

Nos produits subissent des tests complets de fonctionnement et de qualité avant de quitter l'usine. Si vous rencontrez des problèmes avec le produit, veuillez contacter votre revendeur local.

Partout dans le monde, des filiales et des fournisseurs Gram Commercial A/S possèdent des centres de service agréés qui sont toujours prêts à vous aider.

Gram Commercial A/S offre une garantie sur tous ses produits.

La présente garantie est valable sous réserve d'une utilisation appropriée et conforme aux spécifications. Cela implique notamment de bien procéder à un entretien régulier et de confier les éventuels dépannages à effectuer à des techniciens de maintenance de chez Gram Commercial A/S ou à des techniciens de maintenance possédant une bonne connaissance des produits.

Les modifications de l'assemblage et les utilisations des produits qui ne sont pas conformes aux indications du présent mode d'emploi risquent d'affecter le fonctionnement et la durée de vie du produit.

Le mode d'emploi a été écrit sur la base de nos connaissances techniques actuelles. Nous nous efforçons de mettre régulièrement à jour ces informations et nous nous réservons donc le droit de procéder à des modifications techniques.

## Domaine d'utilisation

Cet appareil est conçu pour la conservation de produits alimentaires.

L'appareil doit uniquement être utilisé pour l'usage pour lequel il a été conçu. Toute autre utilisation peut s'avérer dangereuse. Le fabricant ne peut être tenu pour responsable des dommages éventuellement causés par une utilisation impropre, incorrecte ou déraisonnable.

## Informations de sécurité

### Informations importantes

Description de certains symboles utilisés dans ce manuel.



**Mise en garde** Le non respect de ces consignes peut causer des accidents et des blessures graves.



**Important** Vous risquez d'endommager ou d'abîmer l'appareil si ces consignes ne sont pas respectées.

Gram Commercial A/S a pris toutes les précautions pour que ce produit respecte la sécurité.

### ***Veillez lire attentivement les consignes de sécurité suivantes.***



Il est important que tous ceux qui doivent installer ou utiliser l'appareil puissent librement disposer du présent mode d'emploi.



Les personnes qui n'ont ni l'expérience ni la formation requise pour utiliser convenablement ce produit ne doivent pas utiliser celui-ci.



Nous recommandons en outre aux personnes ayant une déficience physique ou mentale de ne pas utiliser ce produit sans l'assistance de quelqu'un d'autre ou de ne l'utiliser qu'à condition d'avoir été formées à l'utilisation de cet appareil par une personne responsable de leur sécurité.



Les enfants doivent être sous surveillance pour être sûrs qu'ils ne jouent pas avec l'appareil.



Le produit contient des composants qui fonctionnent à l'aide d'un logiciel. Gram Commercial a pris les mesures qui s'imposent pour que le logiciel soit exempt de défauts et qu'il soit conforme aux normes IEC 60601-1-4 (logiciels pour appareils électromédicaux).  
Y compris une analyse des risques qui indique l'existence d'un faible risque résiduel de fonctionnement non désiré/imprévu dans certaines conditions spécifiques. Conformément aux normes ci-dessus, il faut s'informer/ déterminer s'il est nécessaire de procéder à une analyse des risques sur la quasi-machine. Un supplément d'informations concernant le risque résiduel est disponible auprès de Gram Commercial A/S.



L'appareil possède des bouts pointus dans le compartiment du compresseur et dans le compartiment de conservation.



Ne transportez pas l'appareil sur un diable à sacs, car les risques de perte d'équilibre constituent un danger pour les personnes.



Ne tirez jamais sur le câble détachable pour éteindre l'appareil ou si l'appareil doit être déplacé.

## Installation de l'appareil

Avant de débiller l'appareil, vérifiez si l'emballage n'a pas été endommagé.

Si l'emballage a été endommagé, vérifiez si l'appareil n'est pas lui aussi endommagé. Si les dégâts sont importants, contactez votre revendeur.

La palette de transport peut être retirée en dévissant les vis et en retirant les garnitures qui fixent la palette au fond de l'appareil.



Pour cette tâche, il faut au moins deux personnes. Le plus grand poids de l'armoire doit être placé au sommet de l'armoire. Veuillez y prêter attention lorsque la palette de transport doit être retirée.

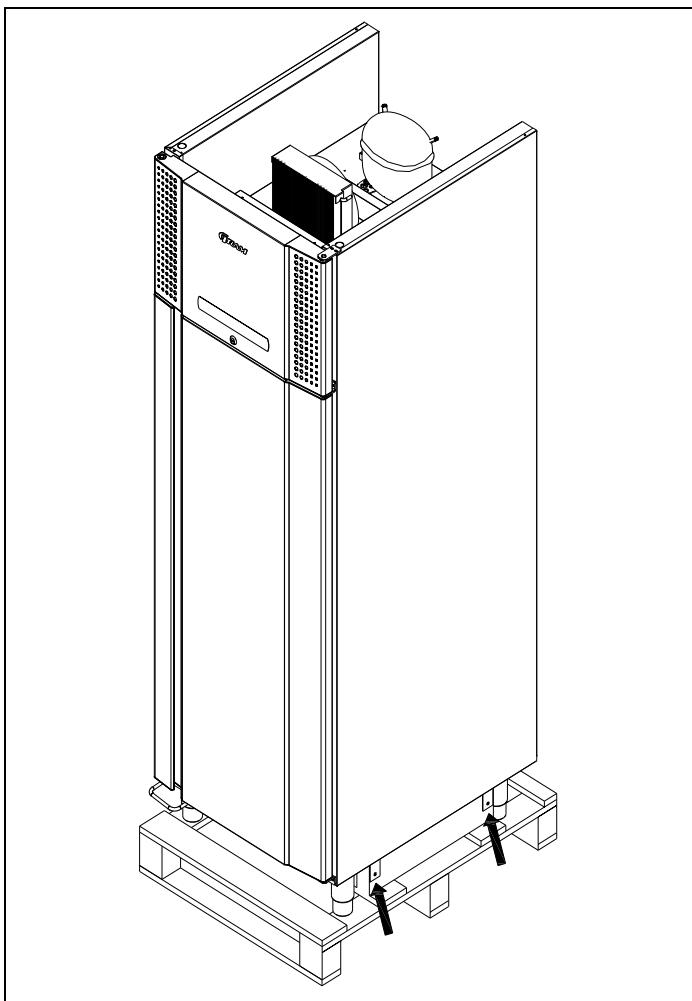


Fig. 1



Si l'armoire a été transportée en position couchée, elle doit être laissée en position verticale au 2 heures avant d'être allumée car l'huile du compresseur doit avoir le temps de s'écouler dans le sens inverse.



Compte tenu du grand poids de l'appareil, le déplacement de l'armoire peut abîmer le sol.



Une installation correcte donne le fonctionnement le plus efficace.

Le réfrigérateur doit être placé dans un lieu sec et correctement aéré.



Afin d'assurer un fonctionnement efficace, éviter une exposition directe au soleil ou la proximité de surfaces qui seraient sources de chaleur. Le réfrigérateur est construit de façon à pouvoir fonctionner dans une température ambiante allant jusqu'à +32°C.



Eviter l'installation en milieu très chargé en chlore/acide (piscine ou milieu de ce genre) à cause d'un danger de corrosion.



L'appareil et certaines parties de celui-ci sont équipées d'un film de protection qui doit être retiré avant toute utilisation.



Nettoyez l'appareil avec une solution légèrement savonneuse avant de l'utiliser.

L'assise du lieu d'installation doit être plate et horizontale.

Si l'appareil a des pieds, positionnez-le bien droit à l'aide des pieds ajustables.

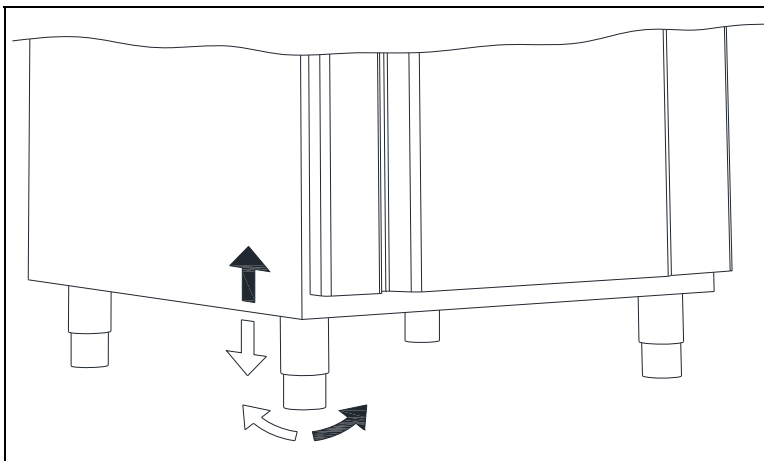


Fig. 2

Si l'appareil est monté sur roues, enclenchez les dispositifs de verrouillage des deux roues une fois l'appareil en place. L'assise doit être plate et l'appareil ne doit pas être posé sur des grilles ou un cadre similaire.

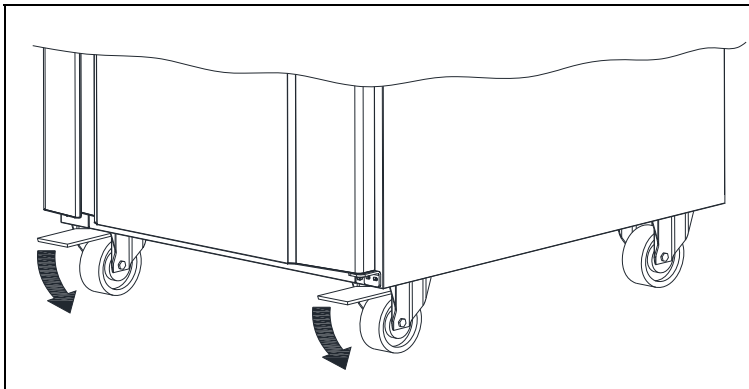


Fig. 3



Il est recommandé d'installer l'appareil aussi près du mur que possible, à max. 75 mm du mur cependant.

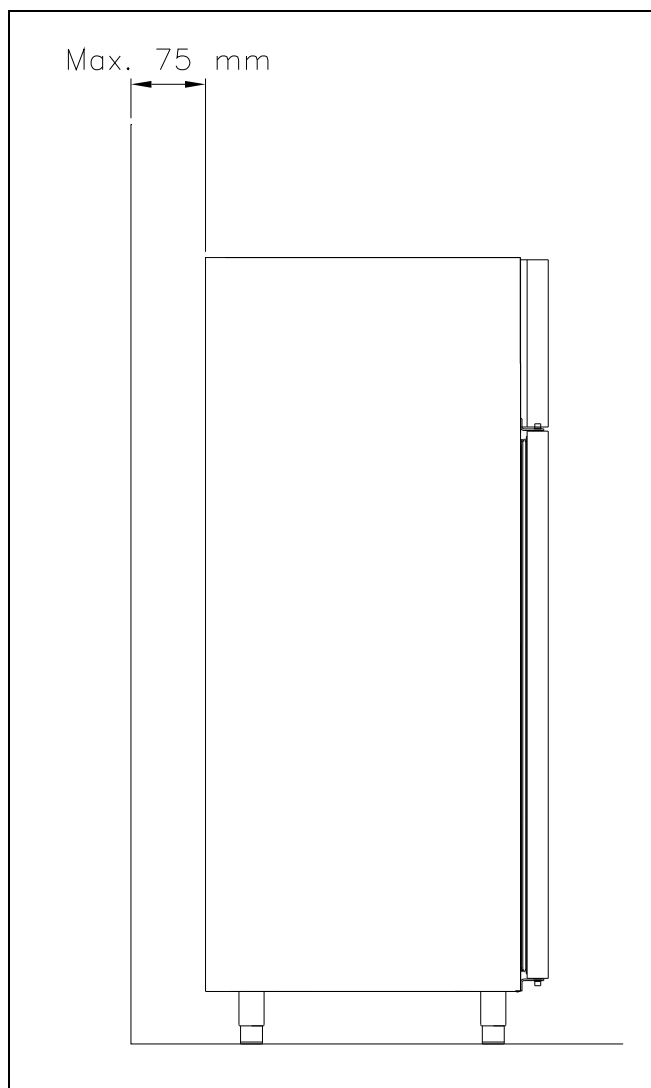


Fig. 4

## Description générale du produit

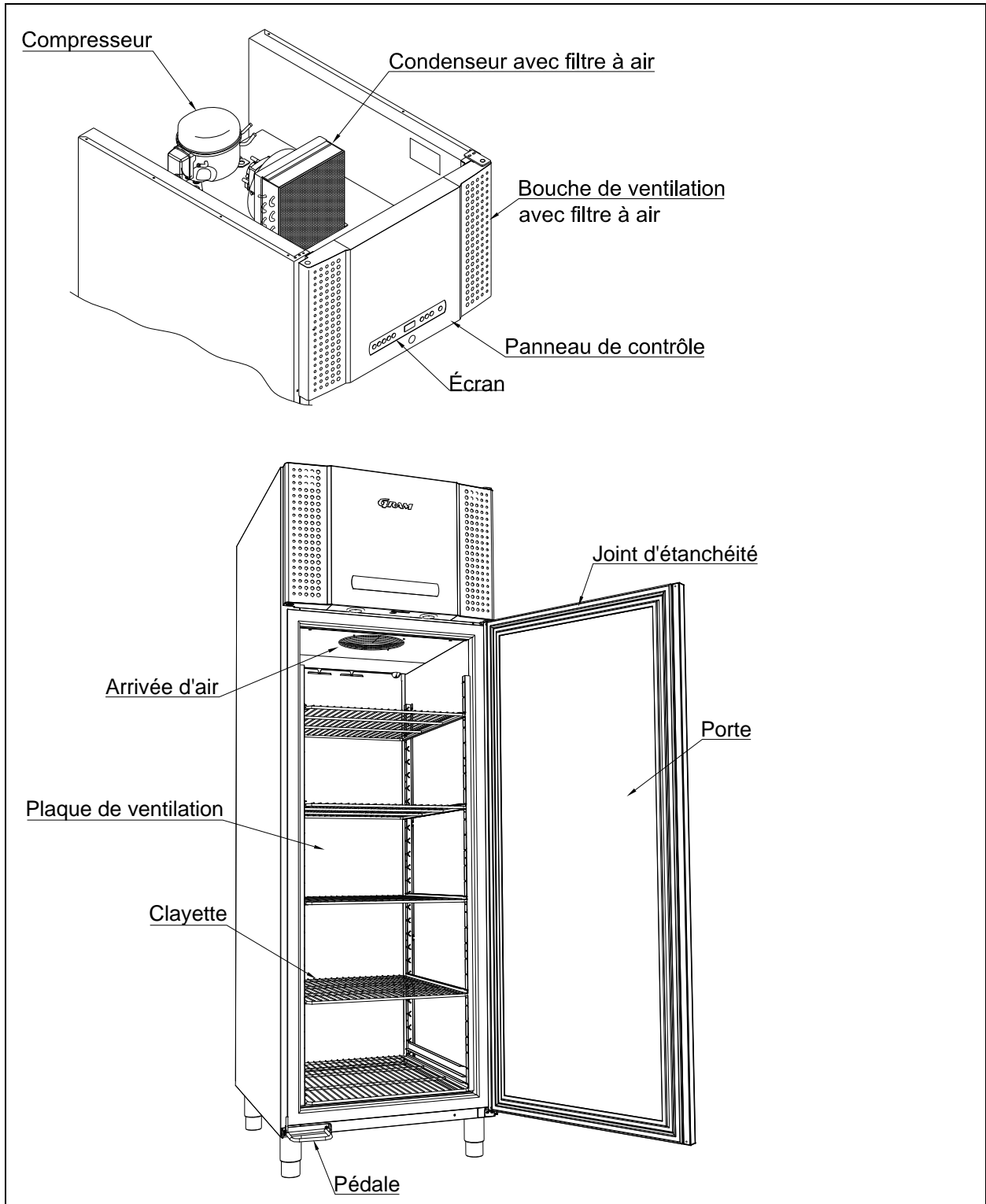


Fig. 5

## Branchements électriques

L'appareil doit être branché par l'utilisateur lui-même. Lisez ce qui suit attentivement avant de procéder aux branchements.



Ne branchez l'appareil qu'avec la tension indiquée sur la plaque d'identification du type (voir Fig. 9). N'utilisez que le câble détachable fourni pour la connexion à une prise murale (voir Fig. 6).



N'utilisez jamais de câble de rallonge pour l'appareil !  
Si la prise murale dépasse la longueur du câble détachable fourni, veuillez contacter un électricien agréé afin qu'il installe une nouvelle prise de courant murale qui soit à la portée du câble.



Si un défaut est constaté sur le produit, celui-ci doit être vérifié par les propres techniciens de maintenance de Gram Commercial A/S ou par des techniciens de maintenance désignés par Gram Commercial.

Montage du câble détachable avec la prise de courant de l'appareil :

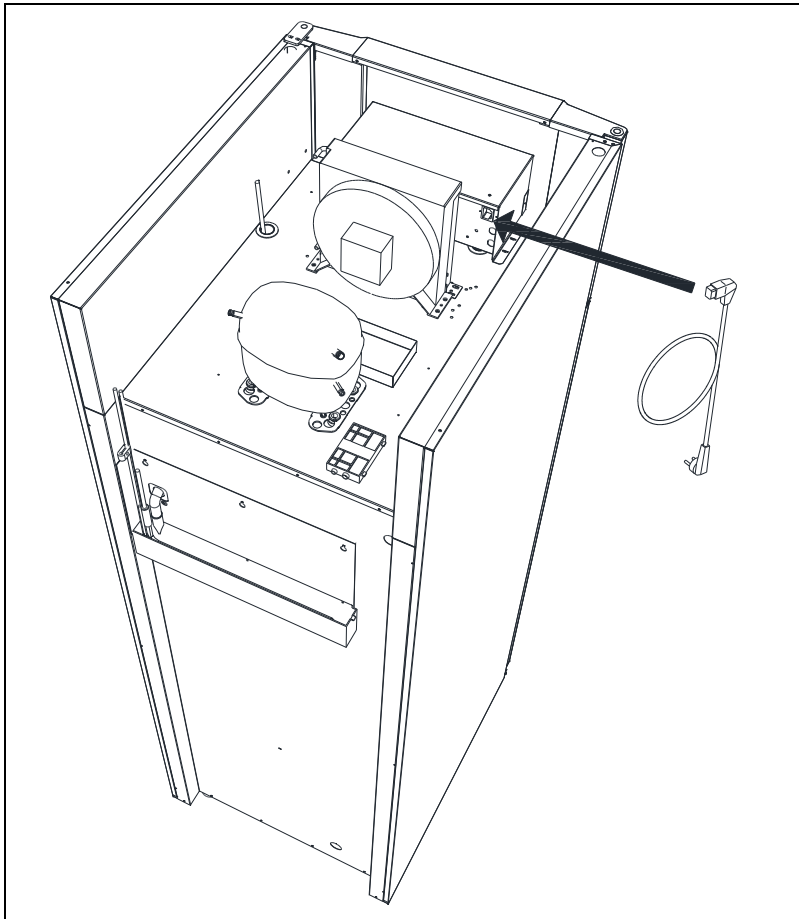


Fig. 6

Coupez toujours le courant si vous constatez des perturbations du fonctionnement ainsi que lors du nettoyage et lors de l'entretien de l'appareil.

La réparation des composants électriques et techniques peut uniquement être effectuée par un technicien de chez Gram Commercial ou par un technicien ayant une bonne connaissance des produits Gram Commercial.

N'utilisez pas l'armoire avant que toutes les protections soient mise en place afin que les parties conductrices de courant ou rotatives ne puissent pas être touchées.

L'armoire ne doit pas être utilisée à l'extérieur.

Tenez compte de l'éventuel raccordement à la terre qui peut être exigée pour les alimentations électriques locales. La fiche de l'armoire et la prise de courant utilisées doivent être correctement raccordées à la terre. Contactez éventuellement un électricien agréé.



Si une réparation est effectuée sur les parties électriques, l'alimentation électrique **doit** impérativement être coupée. Il ne suffit **pas** d'éteindre l'appareil au niveau de la touche ON/OFF, car il y aurait toujours de la tension dans certains éléments électriques de l'appareil.

## Utilisation ordinaire



Évitez d'obstruer le panneau de contrôle.



Veuillez faire attention à ne pas endommager le système de réfrigération ou les parties de celui-ci ou entourant celui-ci.



Dans des conditions de fonctionnement normal, certains composants électriques ou de réfrigération du compartiment du compresseur peuvent atteindre des températures très hautes et donc entraîner des risques de brûlures.



N'utilisez pas d'appareils électriques à l'intérieur de l'armoire.



Pour assurer la bonne circulation nécessaire de l'air/ du froid dans l'armoire, ne placez pas de produits dans les zones indiquées (voir Fig. 7).



Emballer tous les produits qui ne sont pas déjà emballés et qui doivent être conservés dans l'armoire pour éviter de provoquer la corrosion des parties internes de l'armoire, notamment de l'évaporateur.



Modifier les paramètres du réglage par défaut de l'armoire peut entraîner un fonctionnement anormal et l'apparition de températures incorrectes qui peuvent abîmer ou endommager les produits stockés dans l'armoire.



Si l'armoire est éteinte, attendez au minimum 3 minutes avant de la rallumer. Ceci afin d'éviter d'endommager le compresseur.

Notez que si des bouteilles en verre sont placées devant la sortie d'air, elles risquent de geler et d'éclater sous la pression de la glace.

N'encombrez pas la circulation de l'air en plaçant trop de produits sur les clayettes. Veuillez laisser un peu d'espace libre entre les produits de manière à permettre une bonne circulation de l'air.

Les aliments humides et les produits dégageant une forte odeur, tels que le poisson ou les aliments contenant du vinaigre doivent être placés dans des récipients hermétiquement fermés par un couvercle et couverts d'un film plastique. Vous risquez autrement d'obtenir des aliments desséchés ou de transmettre de mauvaises odeurs aux autres aliments.

Les aliments acides et de base doivent être recouverts, car ils peuvent accélérer la corrosion de l'évaporateur ou des autres pièces métalliques.

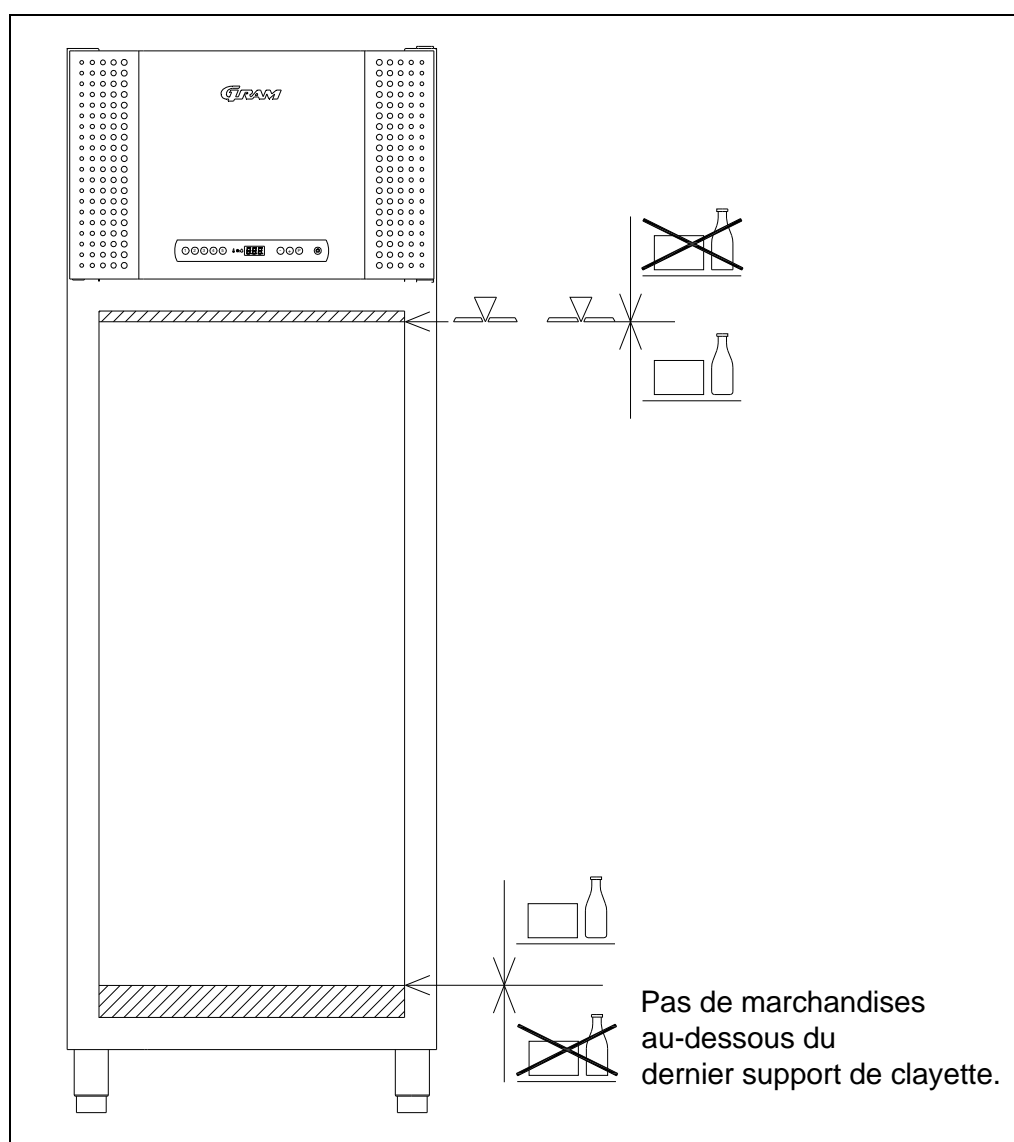
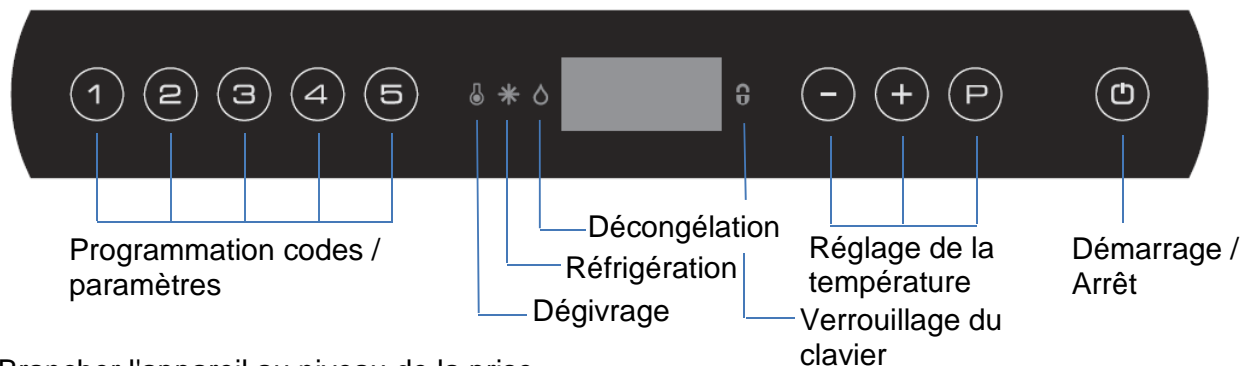


Fig. 7

## Mise en marche

Tableau du display :






Brancher l'appareil au niveau de la prise.

Appuyer sur la touche  pour allumer l'appareil.


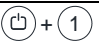

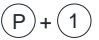
Lors du démarrage, la version du logiciel est indiquée, suivie de la variante de logiciel. La température de l'appareil est indiquée sur l'affichage lorsque le fonctionnement normal commence.

L'appareil commence par un dégivrage qui se termine peu après une fois que le système a effectué la vérification de système.

Pour annuler le dégivrage du début, appuyez sur  et  pendant plus de 3 secondes.  s'éteint.

Pour éteindre l'appareil, appuyez sur  pendant plus de 3 secondes.

### Raccourcis :

Combinaison de touches	Temps	Fonction
	> 3 secondes	Commencez et terminez le dégivrage manuel
	> 5 secondes	Activez et désactivez le verrouillage du clavier
	-	Affiche la température de consigne
	> 3 secondes	Accès au menu utilisateur et aux réglages d'alarme

## Réglage de la température

### Contrôle de la température :

Appuyez sur la touche **P** pour voir sur quelle température l'appareil est réglé. La température s'affiche sur l'écran.

### Réglage de la température :

Maintenez la touche **P** enfoncée et appuyez en même temps sur **+** ou **-**. À chaque pression sur **+** ou sur **-**, la température varie d'un degré. Lorsque l'écran affiche la température souhaitée, relâcher les touches, et le nouveau réglage est programmé.

## Codes des dysfonctionnements sur l'écran

Code d'affichage	Légende
- o -	La porte est ouverte
A1	L'alarme de la porte "dAd" de LAL et/ou EAL a été activée.
A2	L'alarme supérieure locale LHL est ou a été activée.
A4	L'alarme supérieure externe EHL est ou a été activée.
F1	Erreur sur le capteur. Pendant ce temps, l'appareil va lui-même s'efforcer de maintenir la température programmée grâce à la mémoire de l'appareil. La stabilité de la température sera affectée. L'appareil a besoin d'un dépannage.
F2	Dysfonctionnement au niveau du capteur de l'évaporateur. L'armoire continuera à fonctionner jusqu'à ce que le dysfonctionnement soit réparé. L'appareil a besoin d'un dépannage.
F3*	Dysfonctionnement au niveau du capteur du condenseur 1. L'armoire continuera à fonctionner jusqu'à ce que le dysfonctionnement soit réparé. L'appareil a besoin d'un dépannage.
F4*	Dysfonctionnement au niveau du capteur du condenseur 2. L'armoire continuera à fonctionner jusqu'à ce que le dysfonctionnement soit réparé. L'appareil a besoin d'un dépannage.
F7*	F7 indique que la température du condenseur est trop élevée. Il se peut que le condenseur soit bouché ou que la température environnante soit trop élevée. Si le condenseur ou le filtre à air sur le condensateur a besoin d'être nettoyé, débranchez l'appareil au niveau de la prise de courant. La meilleure façon de nettoyer le condenseur est d'utiliser une brosse ou un aspirateur. Le filtre à air se démonte et peut éventuellement être nettoyé dans la machine à laver à 50°C. Si la température environnante est trop élevée, la position de l'armoire peut être incorrecte et il vous faudra alors installer celle-ci dans un autre endroit plus frais. Un système d'aération peut éventuellement permettre de résoudre le problème. Si vous ne parvenez pas à corriger l'erreur, contactez le service après-vente.

\* Concerne uniquement les armoires avec compresseur intégré.

## Acquittement de l'alarme :

Acquittement d'une alarme : appuyez sur .

Exemple :

Pour acquitter une alarme de porte: A1 clignote sur l'affichage. Appuyer sur la touche .

## Dépannage

### Bruit :

- En cas de bruit anormal, faites appel à un dépanneur.
- Il est normal que le compresseur, le ventilateur du condensateur et le ventilateur de l'évaporateur produisent des bruits. Certains modèles sont de plus équipés d'une pompe à condensat.
- Si des morceaux de plaque, de panneaux de contrôle ou de panneaux devant le compartiment du compresseur vibrent, ceux-ci peuvent éventuellement rester ouverts. Fermez-les. En face du côté charnière, le panneau est équipé d'un languette qui s'intègre au système de fermeture. Le système de fermeture peut se refermer par accident et la palette peut alors être retirée à l'aide d'un outil.

### Du givre et de la glace sur les parois intérieures, les produits et les étagères :

- L'humidité relative environnante est trop élevée.
- La porte est trop souvent ouverte.
- La porte est restée ouverte trop longtemps.
- Le joint d'étanchéité est abîmé. Veuillez le contrôler.

### Réfrigération mauvaise ou trop faible :

- La température environnante est trop élevée (supérieure à +43°C).
- La porte s'ouvre trop souvent et/ou est restée ouverte trop longtemps.
- La porte est laissée ouverte.
- Le joint d'étanchéité est abîmé.
- La température de consigne de l'armoire est trop élevée.
- De nombreux produits ont été rangés sur les clayettes de l'armoire et ils bloquent éventuellement la circulation de l'air.
- Le filtre à air du condensateur est encrassé.
- Des produits chauds ont été insérés dans l'armoire.
- Le dégivrage est peut être activé dans l'armoire. Le dégivrage entraînera toujours une légèrement augmentation de la température, mais de courte durée.



### **Certains des produits sont congelés :**

- De nombreux produits ont été rangés sur les clayettes de l'armoire et ils bloquent éventuellement la circulation de l'air.
- La température de consigne de l'armoire est trop basse.
- Le ventilateur de l'évaporateur est peut-être défectueux.

### **Humidité autour de la porte :**

- L'humidité relative environnante est trop élevée.
- La porte n'a pas été correctement fermée.
- Le joint d'étanchéité est abîmé.

### **La consommation d'énergie de l'armoire est trop élevée :**

- La température environnante est trop élevée (supérieure à +43°C).
- La porte reste ouverte trop souvent et/ou trop longtemps à chaque fois.
- La porte est laissée ouverte.
- Le joint d'étanchéité est abîmé.
- Le point de consigne de l'armoire est réglé trop bas.
- De nombreux produits ont été rangés sur les clayettes de l'armoire et ils bloquent éventuellement la circulation de l'air.
- Le filtre à air du condensateur est encrassé.
- Le stockage de produits encore chauds dans l'armoire est trop fréquent.
- L'armoire est placée à la lumière du soleil ou contre des appareils de cuisine qui dégagent de la chaleur.
- Les réglages par défaut de l'armoire ont été modifiés.

## **Menu utilisateur**

Ce chapitre présente notamment les réglages de l'alarme ainsi que le réglage de la réfrigération sèche et de la décongélation.

Le réglage de la réfrigération sèche ne concerne que les équipements équipés d'un système de réfrigération sèche.

Le réglage de la décongélation ne concerne que les appareils équipés d'un système de décongélation. Réglez la température entre +2°C et +8°C pour régler la fonction de décongélation.




Le système d'alarme comporte deux parties. L'un des systèmes d'alarme ne déclenche que des alarmes localement. Ce qui signifie que les codes d'erreur s'affichent uniquement sur l'écran.

L'autre système d'alarme déclenche les alarmes de l'écran et active également la sortie d'alarme sans potentiel. Chaque système d'alarme travaille indépendamment l'un de l'autre.

Si vous souhaitez modifier quelque chose dans les réglages, il suffit d'entrer dans le menu en appuyant sur  $\text{P} + \text{1}$  pendant plus de 3 secondes. Les valeurs sont remplacées par les touches  $\text{+}$  ou  $\text{-}$ . Le nouveau réglage est enregistré en appuyant sur la touche  $\text{P}$ . Quittez le menu avec  $\text{P}$ .



Accès au menu $\text{P} + \text{1} \rightarrow$	$\downarrow$	$\rightarrow$		
Réfrigération sèche	dC	H0/H1		Activation du programme de réfrigération sèche. ( <b>H0</b> =on; <b>H1</b> =off)
Décongélation	UF	on/off		Activation du programme de décongélation. (on/off)
Réglage de l'alarme local	LAL	LHL	°C	Réglage des valeurs limites de l'alarme supérieure. Si l'alarme se déclenche, l'affichage indique : <b>A2</b>
		LHd	min.	Délai pour la valeur limite de l'alarme supérieure.
		dA	On/off	Activation de l'alarme de porte locale. Si l'alarme se déclenche, l'affichage indique : <b>A1</b> . (1=on / 0=off)
		dAd	min.	Délai pour l'alarme de la porte.
		BU	On/off	Activation de l'alarme acoustique. L'alarme se déclenche avec les alarmes A1, A2. (1=on / 0=off)
Réglage de l'alarme externe	EAL	EHL	°C	Réglage des valeurs limites de l'alarme supérieure. Si l'alarme se déclenche, l'affichage indique: <b>A3</b>
		ELL	°C	Réglage des valeurs limites de l'alarme inférieure. Si l'alarme se déclenche, l'affichage indique: <b>A4</b>
		EHd	min.	Délai pour la valeur limite de l'alarme supérieure.
		ELd	min.	Délai pour la valeur limite de l'alarme inférieure.
Décalage de température (calibration de capteur)	CAL	CA	K	-5...+5 K
Seuils d'alarme d'escorte	ALL	FAS/ESC		Activation des seuils d'alarmes d'escorte. <b>FAS</b> = seuils clôturés / <b>ESC</b> = selon le point de consigne.
Nombre de dégivrages	dEF	4		Nombre de dégivrages par jour.


## Verrouillage du clavier

Le clavier de la commande peut être verrouillé en appuyant en même temps sur  +  pendant plus de 5 secondes.  s'allume pour indiquer que le clavier est verrouillé tout en déclenchant un petit bip. A partir de là, il n'est pas possible de modifier le réglage de la température et autres. Le clavier se déverrouille de la même manière.

## Dégivrage

Le dégivrage normal s'effectue automatiquement 4 fois par 24 heures. En cas d'utilisation intense de l'appareil (fréquentes ouvertures et fréquente permutation des marchandises), un dégivrage manuel peut s'avérer nécessaire.

Début du dégivrage manuel : appuyez en même temps sur  +  pendant plus de 3 secondes.

Le dégivrage suivant se met en route automatiquement 6 heures plus tard.  s'allume pour indiquer qu'un dégivrage est en cours.

Il est possible de modifier le nombre de dégivrages quotidiens. Voir le passage « Menu utilisateur » pour le réglage.



Ne pas utiliser d'objet tranchant ou pointu pour dégivrer plus vite.

## Eau de dégel

L'appareil provoque l'apparition d'eau de dégivrage qui sera évacuée dans un bac derrière l'appareil (voir la Fig. 8).

Un tuyau de réévaporation du système de refroidissement ainsi qu'un élément chauffant électrique placé dans le bac assure la réévaporation de l'eau.

Certains modèles sont équipés d'une pompe à condensat qui pompe l'eau dans un bac du compartiment du compresseur où celle-ci se réévapore.



Il est recommandé de nettoyer le bac de réévaporation au minimum une fois par an. N'oubliez pas de couper le courant de l'appareil avant de le nettoyer. Veuillez ne pas endommager le tuyau de réévaporation et l'élément chauffant de la réévaporation lors du nettoyage.

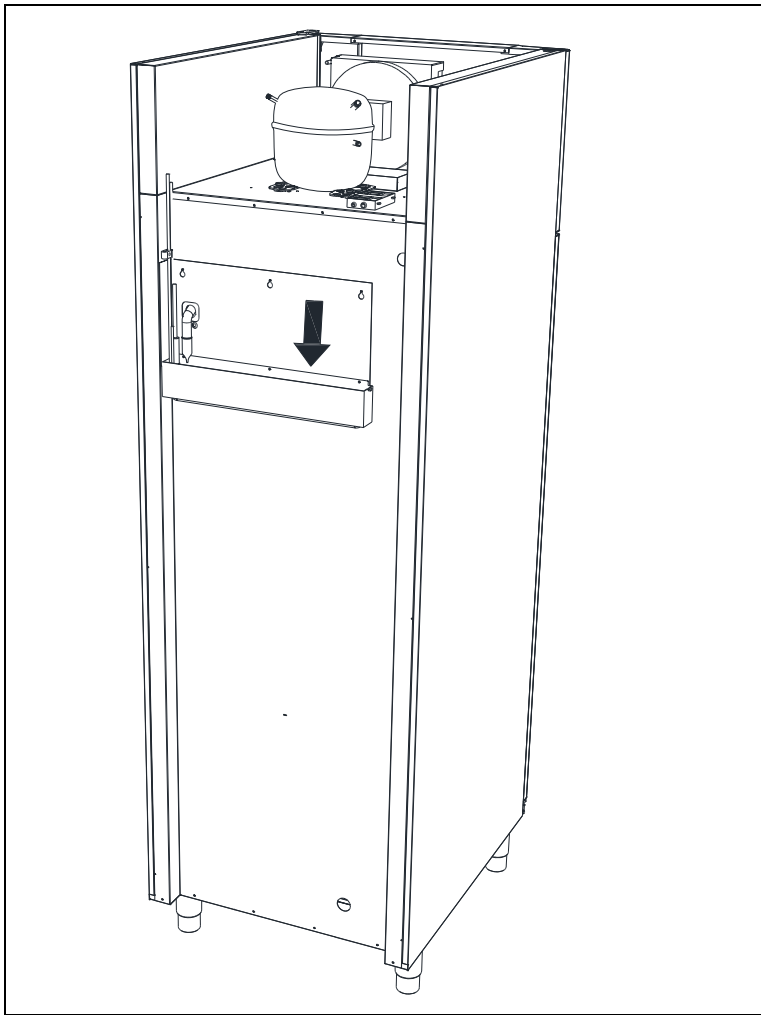


Fig. 8

### **Le mécanisme de fermeture automatique de la porte**

La porte est équipée d'un mécanisme de fermeture automatique. Si la porte est ouverte jusqu'à 90°, elle se fermera d'elle-même. Si la porte s'ouvre au-dessus de 90°, la porte restera ouverte.

La pédale est utilisée pour ouvrir la porte afin que les deux mains soient libres pour apporter des produits dans l'armoire.

### **Panne de courant**

En cas de panne de courant, la commande mémorise la température réglée et l'armoire redémarre lorsque le courant est rétabli.

## Le nettoyage et l'entretien

Un nettoyage mal effectué entraînera un fonctionnement non optimal de l'armoire et causera éventuellement des défauts de fonctionnement.



Avant le nettoyage, coupez toujours le courant sur la prise secteur.



Ne rincez pas l'armoire directement avec un jet d'eau ou un nettoyeur haute pression et l'utilisation de vapeur pour le nettoyage du produit n'est pas autorisée, car cela risquerait d'occasionner des courts-circuits, des dégradations et autres dysfonctionnements sur les parties électriques.



L'armoire ne supporte pas les détergents puissants, les produits chlorés, les composés chloriques, ou les liquides alcalins, car ils peuvent avoir des effets corrosifs sur les surfaces en acier inoxydable et sur le système de refroidissement interne.



Le compartiment des compresseurs et surtout le condensateur doit être exempt de poussière et de salissures, pour cela l'utilisation d'un aspirateur et d'une brosse dure est recommandée.

Les filtres du condensateur et ceux qui sont dans le panneau de contrôle peuvent se démonter et se nettoyer en lave-vaisselle à une température de 50°C max. Notez éventuellement le nettoyage du condensateur sur le planning de nettoyage.



Les surfaces extérieures de l'armoire peuvent être nettoyées avec un pulvérisateur de produit d'entretien pour acier inoxydable.



L'armoire doit être nettoyé à intervalles réguliers à l'intérieur comme à l'extérieur avec une solution faiblement savonneuse puis contrôlé soigneusement avant la mise en marche.

## Joint d'étanchéité

Cette partie explique l'importance du bon état du joint d'étanchéité.

Les joints d'étanchéité sont une partie importante de l'armoire. Les joints d'étanchéité comportant des défauts réduisent l'étanchéité de l'armoire. L'étanchéité réduite peut entraîner un surplus d'humidité, l'apparition de givre à l'intérieur, de givre sur l'évaporateur (et donc une capacité de refroidissement réduite) et dans le pire des cas une plus faible durée de vie du système de refroidissement de l'appareil.

Il est donc très important de vérifier l'état du joint d'étanchéité. Une inspection régulière est recommandée.

Le joint d'étanchéité doit être nettoyé régulièrement avec une solution faiblement savonneuse.

Si vous souhaitez remplacer un joint d'étanchéité, veuillez contacter votre fournisseur.

## Remisage à long terme

Si l'appareil est mis hors service et doit être préparé pour un remisage à long terme, effectuez un nettoyage complet de l'endroit où vous rangez l'appareil, de la porte et des joints d'étanchéité avec de l'eau tiède savonneuse. Les résidus alimentaires peuvent en effet provoquer l'apparition de moisissure et de pourriture.

## Entretien

Le système de refroidissement avec compresseur hermétiquement fermé ne demande aucune surveillance, seulement des soins de nettoyage. La couvercle qui se trouve sur le panneau peut être enlevé en tirant vers le haut.

Si l'effet de refroidissement est détectueux, vérifier d'abord si cela n'est pas dû à une interruption au niveau de la prise ou au niveau des fusibles.

Si la cause de l'arrêt du refroidissement n'est pas repérable, veuillez s'adresser au fournisseur. Indiquer alors TYPE, PART NO et SER. NO de l'appareil. TYPE, N° de PART et N° de SÉR. se trouvent sur la plaque d'identification du type.

Emplacement de la plaque d'identification du type :

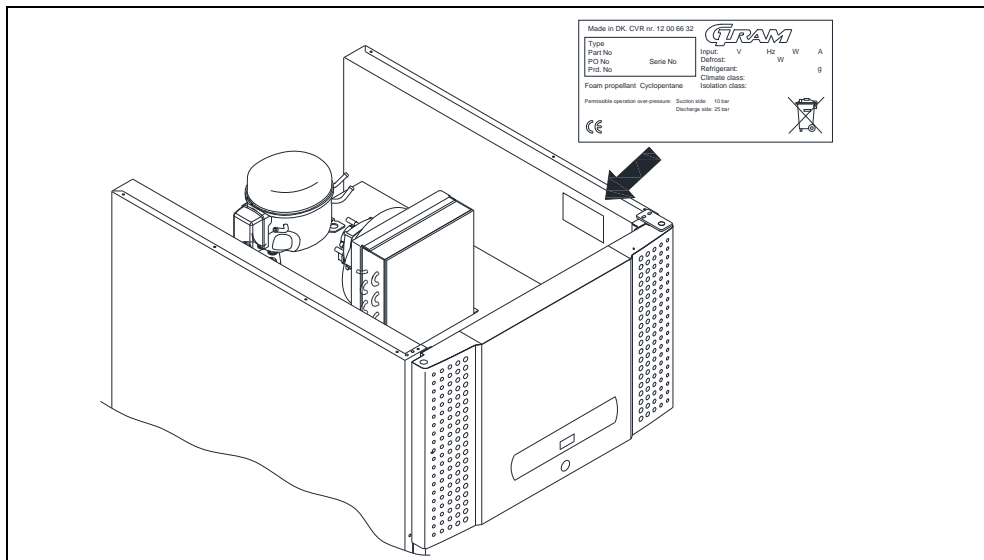


Fig. 9

## Enlèvement

Quand l'armoire est hors service et doit être enlevée, il faut procéder de manière responsable et correcte par rapport à l'environnement.

Se renseigner sur les règles concernant la mise au rebut. Il peut y avoir des exigences/conditions particulières devant être respectées.

# Déclaration de conformité CE

Nous, **Gram Commercial A/S**, déclarons sous notre seule responsabilité que les produits suivants :

Nom:	<b>GRAM PLUS</b>	<b>GRAM TWIN</b>
	<b>GRAM PLUS D</b>	<b>GRAM EURO</b>
	<b>GRAM MIDI</b>	<b>GRAM ROLL-IN</b>
	<b>GRAM COMBI</b>	<b>GRAM BAKER</b>
	<b>GRAM MARINE</b>	

Fluide frigorigène: R134a, R404A, R290

Qui sont concernés par cette déclaration, répondent à toutes les exigences essentielles applicables et autres provisions des directives du Parlement Européen et du Conseil.

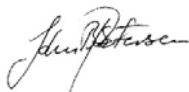
## Directives du Parlement Européen et du Conseil :

- Directive Machines 2006/42/EF
- Directive basse tension 2006/95/EF
- Directive EMC 2004/108/EF
- Directive RoHS 2002/95/EF

### **Gram Commercial A/S**

Aage Grams Vej 1  
DK-6500 Vojens  
Telephone: + 45 73 20 12 00

Vojens, 13. januar 2012



John B. S. Petersen  
Directeur de l'approbation



## **NEDERLANDS**

Bedankt dat u hebt gekozen voor een product van Gram Commercial A/S.

Deze gebruiksaanwijzing legt u uit hoe u uw nieuwe product moet plaatsen, gebruiken en onderhouden.

Voordat onze producten de fabriek verlaten, ondergaan ze een uitgebreide werkings- en kwaliteitstest.

Mocht u desalniettemin een probleem ondervinden met het product, neem dan contact op met uw dealer.

De dochterondernemingen van Gram Commercial A/S en sommige van onze dealers wereldwijd beschikken over erkende servicecentra die altijd klaar staan om u te helpen.

Gram Commercial A/S geeft garantie op al haar producten.

Deze garantie geldt echter alleen als het product op de juiste wijze en in overeenstemming met de specificaties wordt gebruikt, waarbij o.a. het normale onderhoud op de juiste wijze heeft plaatsgevonden en eventuele reparaties door technici van Gram Commercial A/S of door technici met kennis van onze producten is uitgevoerd.

Wijzigingen in de montage en gebruik voor andere doeleinden dan in deze handleiding beschreven, kunnen van invloed zijn op de werking en levensduur van het product.

De gebruiksaanwijzing is geschreven op basis van de huidige stand van de techniek. Wij werken continu aan het bijwerken van deze informatie, en wij behouden ons dan ook het recht voor om technische wijzigingen aan te brengen.

## **Toepassingsgebied**

Deze koelkast is bedoeld voor het opslaan van etenswaar.

De koelkast moet uitsluitend worden gebruikt voor het doeleinde waarvoor hij is ontwikkeld. Ieder ander gebruik kan gevaar opleveren. De fabrikant kan niet aansprakelijk worden gesteld voor eventuele schade die wordt veroorzaakt door oneigenlijk, onjuist of onverstandig gebruik.



## Veiligheidsinformatie

### **Belangrijke informatie**

Beschrijving van enkele symbolen die worden gebruikt in deze handleiding.



**Waarschuwing** Niet-nakoming van deze aanwijzingen kan leiden tot ongelukken met ernstig letsel.



**Belangrijk** Als deze aanwijzingen niet worden gevolgd, kan dit ertoe leiden dat het product beschadigd raakt of kapot gaat.

Wij wijzen erop dat Gram Commercial A/S maatregelen heeft genomen om de veiligheid van het product te waarborgen.

### **Lees de onderstaande informatie over veiligheid zorgvuldig door.**



Het is belangrijk dat iedereen die het product installeert of gebruikt toegang heeft tot deze gebruiksaanwijzing.



Personen die niet beschikken over de benodigde ervaring of kennis over het product, mogen het product niet gebruiken.



Ook wordt personen met verminderde lichamelijke of geestelijke vermogens afgeraden om het product te gebruiken, tenzij zij onder toezicht staan of grondig zijn opgeleid in het gebruik van het apparaat door iemand die verantwoordelijk is voor de veiligheid van deze personen.



Kinderen moeten onder toezicht staan om te voorkomen dat zij met het product spelen.



Het product bevat onderdelen met software. Gram Commercial heeft diverse maatregelen genomen om ervoor te zorgen dat de software geen fouten bevat en dat deze voldoet aan de regels in IEC 60601-1-4 (programmeerbare elektrische medische hulpmiddelen).

Dit omvat een risicoanalyse die aantoont dat er een gering restrisico is op ongewenst/onbedoeld gebruik onder specifieke omstandigheden.

Op grond van bovenstaande regels dient te worden onderzocht/overwogen of het nodig is om een risicoanalyse uit te voeren voor de deelmachine. Meer informatie over het restrisico kan eventueel door Gram Commercial A/S worden verstrekt.



Het product bevat scherpe randen in de compressorruimte en in de opslagruimte.



De koelkast mag niet op een steekwagen worden vervoerd, omdat dan de kans bestaat op omvallen en persoonlijk letsel.



Trek nooit aan de stroomkabel om de koelkast uit te zetten of bij verplaatsing van de koelkast.

## Plaatsing van de koelkast

Voor het uitpakken dient de emballage op beschadigingen te worden gecontroleerd.

Als de emballage beschadigd is, dient te worden onderzocht of de koelkast ook beschadigd is. Neem bij ernstige schade contact op met uw dealer.

De transportpallet kan worden verwijderd door de schroeven los te draaien en de bevestigingsmiddelen te verwijderen waarmee de pallet aan de onderkant van de koelkast is bevestigd.



Hiervoor zijn minimaal twee personen nodig. Het grootste gewicht bevindt zich bovenin de koelkast. Houd hier rekening mee bij het verwijderen van de transportpallet.

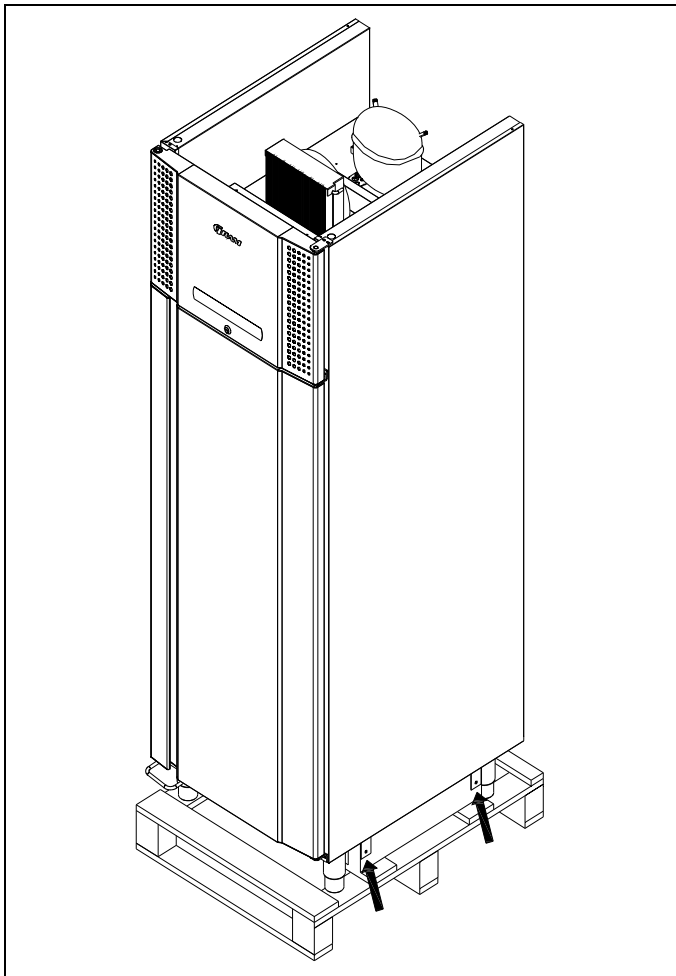


Fig. 1.



Als de koelkast lang heeft gelegen of liggend is vervoerd, moet hij 2 uur rechtop staan voordat hij wordt aangezet, omdat de olie van de compressor tijd nodig heeft om terug te lopen.



Door het hoge gewicht van de koelkast kan de vloer beschadigd raken bij verplaatsing van de koelkast.

Een juiste opstelling biedt de meeste efficiënte werking.

De koelkast moet in een droge en goed geventileerde ruimte geplaatst worden.

Voor een effectieve werking dient plaatsing in direct zonlicht of in de buurt van warmtebronnen te worden vermeden. De koelkast is zodanig geconstrueerd dat hij bij een omgevingstemperatuur tot +32°C kan werken.

Vermijd plaatsing in een sterk chloor- of zuurhoudende omgeving (zwemballen e.d.) vanwege corrosiegevaar.

De koelkast en delen van de inrichting zijn voorzien van een beschermende folie, die moet worden verwijderd voor ingebruikname.

Reinig de koelkast met een zeepsopje voor ingebruikname.

De vloer onder de koelkast moet vlak en waterpas zijn.

Als de koelkast is voorzien van poten, wordt de koelkast met behulp van de verstelbare poten waterpas gezet.

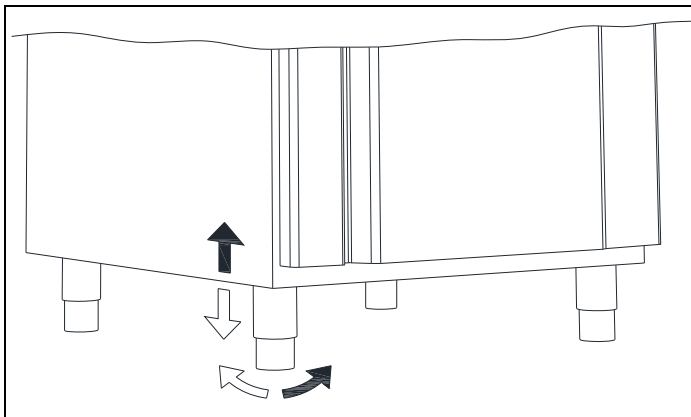


Fig. 2.

Als de koelkast is voorzien van wieltjes, moeten de twee voorste wieltjes worden vergrendeld als de koelkast op zijn plaats staat. De vloer moet recht zijn en de koelkast mag niet op een frame o.i.d. worden geplaatst.

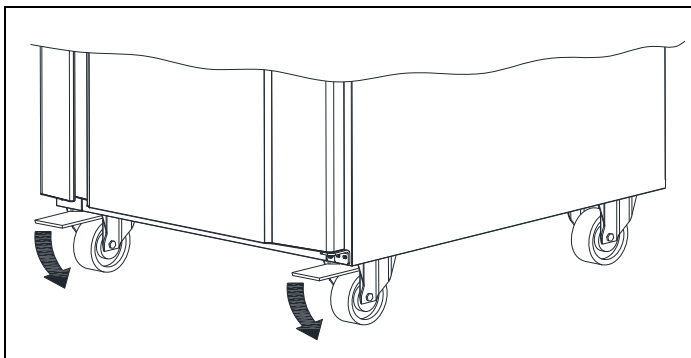


Fig. 3.

Het optimale is als de koelkast zo dicht mogelijk tegen de wand aan kan worden geplaatst, maximaal 75 mm van de wand.

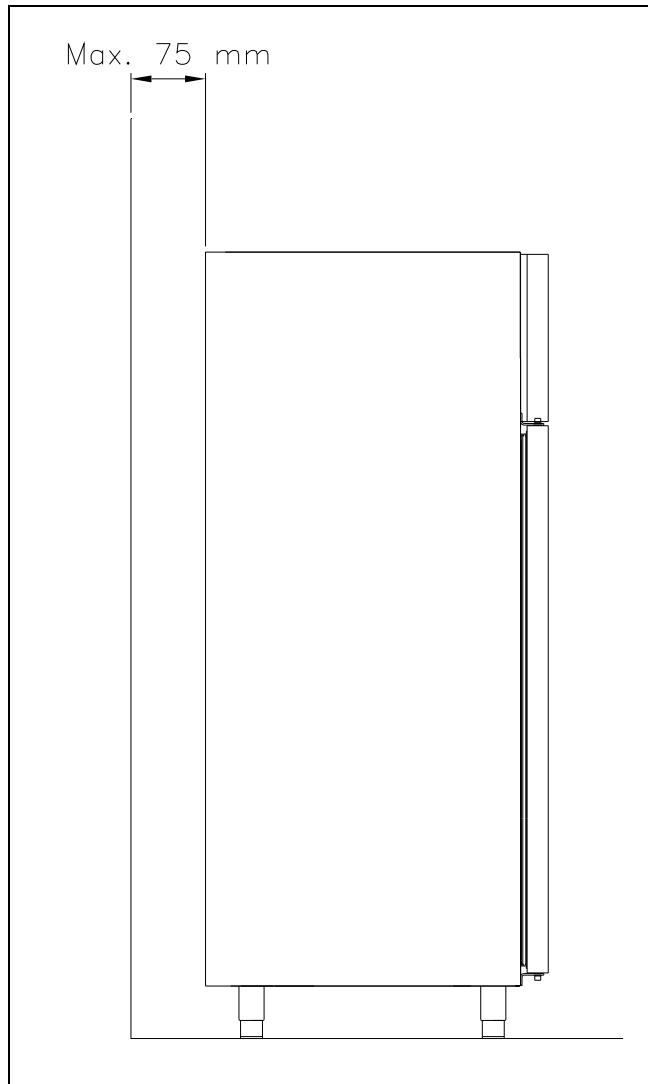


Fig. 4.

## Algemene beschrijving van het product

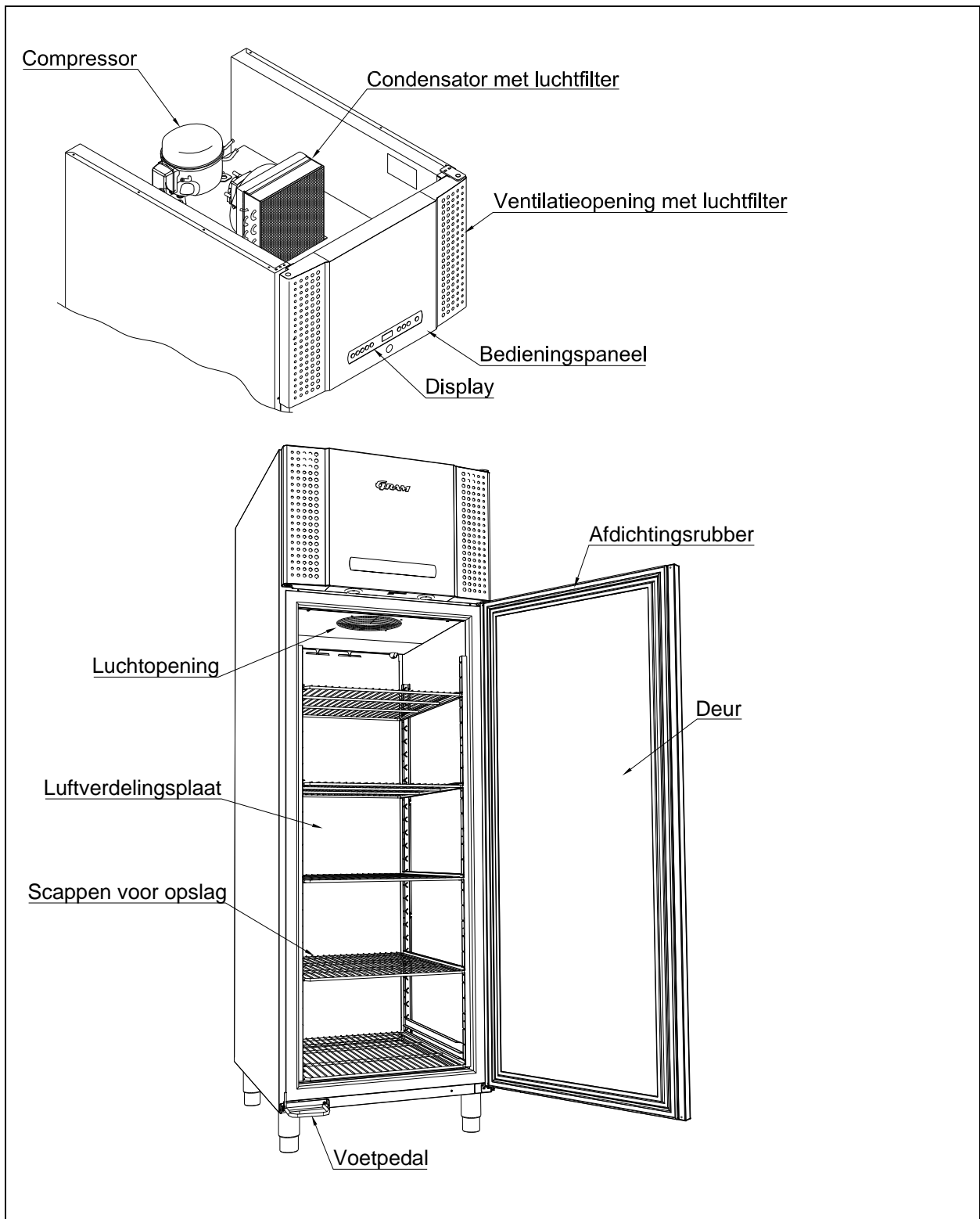


Fig. 5.

## Elektrische aansluiting

De koelkast moet door de gebruiker zelf worden aangesloten. Lees onderstaande informatie zorgvuldig door voordat de koelkast wordt aangesloten.



Sluit de koelkast uitsluitend aan op de spanning die is aangegeven op het typeplaatje (zie Fig. 9). Gebruik uitsluitend de meegeleverde kabel voor aansluiting op een wandcontactdoos (zie Fig. 6).



Gebruik nooit een verlengsnoer voor de koelkast!  
Als de wandcontactdoos zich op grotere afstand bevindt dan de lengte van de meegeleverde kabel, neem dan contact op met een erkende elektro-instalateur voor plaatsing van een nieuwe wandcontactdoos binnen het bereik van de kabel.



Als wordt vastgesteld dat het product gebreken vertoont, dient het product te worden onderzocht door de eigen servicemonteurs van Gram Commercial A/S, of door servicemonteurs die zijn aangewezen door Gram Commercial.

Montage van de afneembare kabel met stekker:

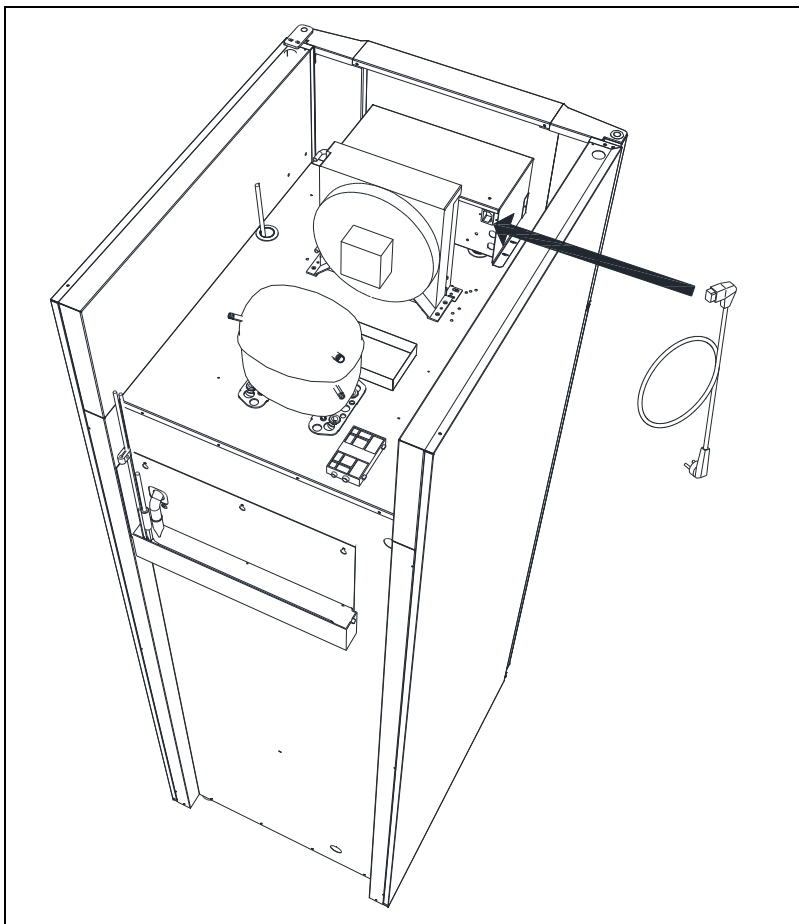


Fig. 6.

Schakel altijd de stroom uit als er een storing optreedt en bij reiniging of onderhoud van de koelkast.

Reparaties van de elektrische/technische onderdelen mogen uitsluitend worden uitgevoerd door een servicemonteur van Gram Commercial of een servicemonteur met kennis van de producten van Gram Commercial.

Neem de koelkast niet in gebruik voordat alle beschermkappen zijn gemonteerd, zodat stroomvoerende of roterende machineonderdelen niet bereikbaar zijn.

De koelkast mag niet buitenshuis worden gebruikt.

Eventuele eisen van lokale stroomleveranciers betreffende aarding moeten worden nageleefd. De stekker en het gebruikte stopcontact moeten afdoende zijn geaard. Neem eventueel contact op met een erkende elektro-installateur.



Als er service op de elektrische delen wordt uitgevoerd, **moet** de stekker uit het stopcontact gehaald worden. Het is **niet** voldoende om de koelkast met de ON/OFF toets uit te schakelen, aangezien er dan nog altijd spanning op de elektrische onderdelen van de koelkast zal staan.

## Algemeen gebruik



Zorg dat de ventilatieopeningen van het bedieningspaneel niet verstopt raken.



Verniel het koelsysteem of onderdelen (in de buurt) ervan niet.



Bij normaal gebruik kunnen koeltechnische en elektrische onderdelen in de compressorruimte uitzonderlijk hoge temperaturen bereiken, waardoor er gevaar op verbranding bestaat.



Gebruik geen elektrische apparatuur in de koelkast.



Om te zorgen voor voldoende luchtcirculatie/koeling in de koelkast, dienen op de aangegeven plaatsen geen producten te worden geplaatst (zie Fig. 7).



Alle niet-verpakte producten die in de koelkast worden bewaard dienen te worden afgedekt om onnodige corrosie van de inwendige onderdelen van de koelkast (o.a. de verdamper) te voorkomen.



Als de fabrieksinstellingen van de koelkast worden gewijzigd, kan dat betekenen dat de koelkast niet meer normaal fungeert en kunnen in de koelkast bewaarde producten door een onjuiste temperatuur bederven of onbruikbaar worden.



Als de koelkast wordt uitgezet, moet u minstens 3 minuten wachten voordat u de koelkast weer aanzet. Dit om beschadiging van de compressor te voorkomen.

Wees alert op gasflessen die vlak voor de luchtuitlaatopening worden geplaatst. Deze kunnen bevriezen en ontploffen.

Plaats nooit zoveel producten op de schappen dat de luchtcirculatie niet meer goed fungeert. Zorg dat er ruimte is tussen de producten zodat de lucht kan circuleren.

Vochtige levensmiddelen en producten met een sterke geur (bijv. vis of azijnhoudende levensmiddelen) moeten in dichte bakjes met deksel worden geplaatst of worden bedekt met plasticfolie. Anders bestaat er kans op uitdroging van etenswaar of het afgeven van sterke geuren op andere etenswaar.

Zure en basische etenswaar moet worden bedekt, omdat deze tot een snellere corrosie van de verdamer en andere metalen onderdelen kan leiden.

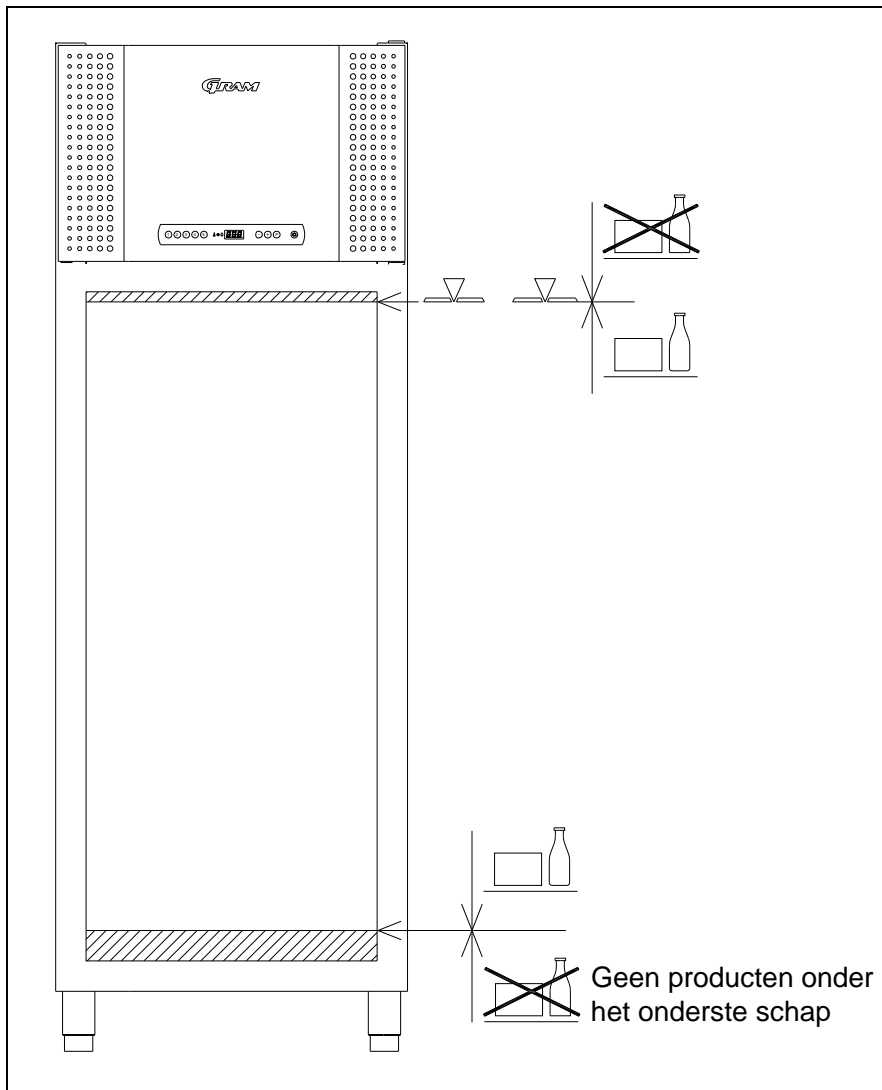
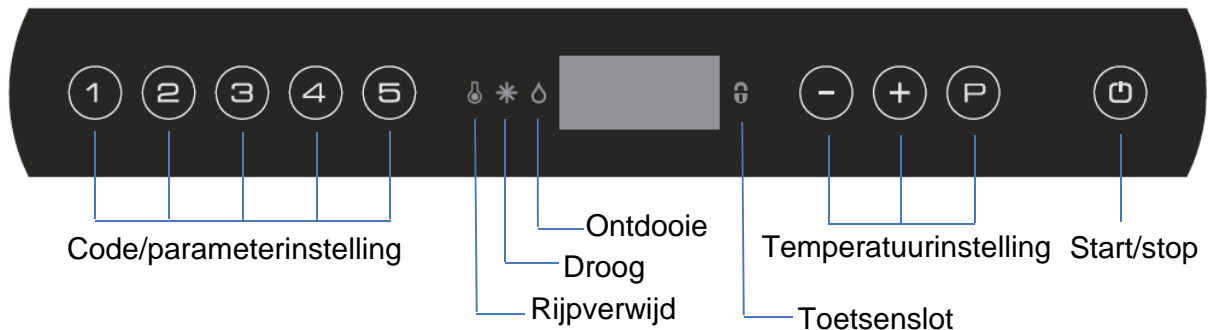


Fig. 7.




## Start

### Overzicht display:






Zet de stekker in het stopcontact.

Druk op de knop  om de koelkast aan te zetten.





Tijdens het opstarten wordt de softwareversie getoond, gevolgd door de softwarevariant. De koelkasttemperatuur wordt op het display getoond als de koelkast in werking treedt.

De koelkast verwijdert eerst de rijp, en dit proces wordt na korte tijd beëindigd nadat het systeem een systeemcheck heeft uitgevoerd.

Om het rijpverwijderen te beëindigen, drukt op  en  gedurende meer dan 3 seconden in.  gaat uit.

Druk langer dan 3 seconden op  om de koelkast uit te zetten.

### Sneltoetsen:

Toetsencombinatie	Tijd	Functie
 + 	> 3 seconden	Handmatige rijpverwijdering starten of beëindigen.
 + 1	> 5 seconden	In-/uitschakeling van toetsenvergrendeling
	-	Toont ingestelde temperatuur
 + 1	> 3 seconden	Toegang tot gebruikersmenu en alarminstellingen

## Temperatuurinstelling

### Temperatuurcontrole:

Druk op de toets  $\text{P}$  om te kijken op welke temperatuur de koelkast is ingesteld. De temperatuur verschijnt op het display.

### Temperatuurregeling:

Temperatuur omhoog/omlaag: Houd  $\text{P}$  ingedrukt en druk gelijktijdig op  $\text{+}$  of  $\text{-}$ . Iedere druk op  $\text{+}$  of  $\text{-}$  wijzigt de temperatuur één graad. Als het display de gewenste temperatuur toont, laat dan de toetsen los. De instelling is opgeslagen.

## Foutcodes op het display

Displaycode	Verklaring
- o -	Deur is open.
A1	Deuralarm "dAd" van LAL en/of EAL is geactiveerd.
A2	Lokaal limietalarm LHL is geactiveerd (geweest).
A4	Extern limietalarm EHL is geactiveerd (geweest).
F1	Storing kamervoeler. De koelkast probeert ondertussen met behulp van het besturingsgeheugen de ingestelde temperatuur te handhaven. De temperatuurstabiliteit zal worden beïnvloed. De koelkast heeft onderhoud nodig.
F2	Storing verdampervoeler. De koelkast blijft draaien totdat de fout is hersteld. De koelkast heeft onderhoud nodig.
F3*	Storing condensatorvoeler 1. De koelkast blijft draaien totdat de fout is hersteld. De koelkast heeft onderhoud nodig.
F4*	Storing condensatorvoeler 2. De koelkast blijft draaien totdat de fout is hersteld. De koelkast heeft onderhoud nodig.
F7*	F7 geeft aan dat de temperatuur van de condensator te hoog is. De oorzaak kan zijn dat de condensator is verstopt, of dat de omgevingstemperatuur te hoog is. Als de condensator of het luchtfilter van de condensator schoongemaakt moeten worden, moet de stekker van de koelkast worden losgekoppeld. Reiniging van de condensator kan het beste plaatsvinden met een borstel of stofzuiger. Het luchtfilter kan eventueel worden gedemonteerd en in een vaatwasmachine op max. 50°C gewassen worden. Als de omgevingstemperatuur te hoog is, staat de koelkast mogelijk op een verkeerde plek. Dan dient een koelere plek te worden gevonden. Evt. kan het helpen om te luchten. Als hiermee de fout niet is opgelost, dient er onderhoud plaats te vinden.

\* Geldt voor koelkasten met ingebouwde compressor.

## Bevestiging van alarm:

Bevestiging van een alarm: druk op  $\textcircled{P}$ .

Voorbeeld:

Om een deuralarm te bevestigen: A1 knippert op het display. Druk op de  $\textcircled{P}$ -toets.

## Fouten opsporen

### Geluid:

- Bij een abnormaal geluid een service laten uitvoeren.
- Het is normaal dat u geluiden van de compressor, condensatorventilator en verdamperventilator hoort. Sommige modellen zijn bovendien uitgerust met een condensatorpomp.
- Als plaatdelen, bedieningspanelen of panelen voor de compressorruimte rammelen, kan het zijn dat deze open staan. Sluit ze. Aan de kant waar geen hengsels zitten is het paneel voorzien van een pal die in een vergrendelsysteem past. Het vergrendelsysteem kan per ongeluk zijn vergrendeld, en de pal kan er met behulp van gereedschap weer uit worden getrokken.

### Rijp en ijs op binnenwanden, producten en schappen:

- De relatieve luchtvochtigheid aan de buitenzijde is te hoog.
- De deur wordt te vaak geopend.
- De deur staat te lang open.
- Het afdichtingsrubber is defect. Controleer het rubber rondom.

### Slechte en zwakke koeling:

- De omgevingstemperatuur is te hoog (hoger dan +43°C).
- De deur staat te vaak en/of te lang open.
- De deur is open blijven staan.
- Het afdichtingsrubber is defect.
- De ingestelde temperatuur is te hoog.
- Er zijn teveel producten in de koelkast geplaatst waardoor de luchtcirculatie wordt belemmerd.
- Het luchtfilter van de condensator is verstopt.
- Er zijn warme producten in de koelkast gezet.
- De koelkast kan bezig zijn met het verwijderen van rijp. Het verwijderen van rijp leidt er altijd toe dat de temperatuur tijdelijk iets stijgt.

### **Sommige producten zijn bevroren:**

- Er zijn teveel producten in de koelkast geplaatst waardoor de luchtcirculatie wordt belemmerd.
- De ingestelde temperatuur is te laag.
- De verdamperventilator kan defect zijn.

### **Vocht rond de deur:**

- De relatieve luchtvochtigheid aan de buitenzijde is te hoog.
- De deur is niet goed gesloten.
- Het afdichtingsrubber is defect.

### **De koelkast heeft een te hoog energieverbruik:**

- De omgevingstemperatuur is te hoog (hoger dan +43°C).
- De deur is te vaak en/of te lang open.
- De deur is open blijven staan.
- Defect afdichtingsrubber.
- De temperatuur is te laag ingesteld.
- Er zijn teveel producten in de koelkast geplaatst waardoor de luchtcirculatie wordt belemmerd.
- Het luchtfilter van de condensator is verstopt.
- Er worden te vaak warme producten in de koelkast geplaatst.
- De koelkast is in de zon geplaatst of nabij andere keukenapparatuur die warmte afgeeft.
- De fabrieksinstellingen van de koelkast zijn gewijzigd.

## **Gebruikersmenu**

In dit hoofdstuk worden o.a. de alarminstellingen en de instelling voor droogkoeling en ontdooien uitgelegd.

De instellingen voor droogkoeling gelden alleen voor koelkasten die zijn uitgerust met droogkoeling.

De instellingen voor ontdooien gelden alleen voor koelkasten die zijn uitgerust met ontdooiing. De temperatuur moet worden ingesteld tussen +2°C en +8°C om de ontdooifunctie in te kunnen stellen.




Het alarmsysteem is in tweeën verdeeld. Het ene alarmsysteem geeft alleen een lokaal alarm, wat inhoudt dat de foutcodes alleen op het display worden weergegeven.

Het andere alarmsysteem geeft alarmmeldingen op het display, maar activeert ook de potentiaalvrije alarmuitgang. Beide alarmsystemen fungeren onafhankelijk van elkaar.

Om een wijziging aan te brengen in de instellingen gaat u naar het menu door langer dan 3 seconden op  $\text{P}^+$   $\text{1}$  te drukken. De waarden worden gewijzigd met de  $\text{+}$  of  $\text{-}$ -toetsen. De nieuwe instellingen worden opgeslagen door op de  $\text{P}$ -toets te drukken. U verlaat het menu met  $\text{E}$ .

Menutoegang $\text{P} + 1 \rightarrow$	$\downarrow$	$\rightarrow$		
Droogkoeling	dC	H0/H1		Activeren van het droogkoelingsprogramma. ( <b>H0</b> =on; <b>H1</b> =off)
Ontdooien	UF	on/off		Activering van het ontdooiprogramma. (on/off)
Lokale alarminstelling	LAL	LHL	°C	Instelling van de bovenste alarmlimiet. Bij een alarm verschijnt op het display: <b>A2</b>
		LHd	min.	De tijdvertraging voor de bovenste alarmlimiet.
		dA	On/off	Activatie van lokaal deuralarm Bij een alarm verschijnt op het display: <b>A1</b> (1=on / 0=off)
		dAd	min.	De tijdvertraging voor het deuralarm.
		BU	On/off	Activatie van akoestisch alarm. Het alarmsignaal gaat af bij de alarmen A1, A2. (1=on / 0=off)
Instellingen extern alarm	EAL	EHL	°C	Instelling van de bovenste alarmlimiet. Bij een alarm verschijnt op het display: <b>A3</b>
		ELL	°C	Instelling van de lagerste alarmlimiet. Bij een alarm verschijnt op het display: <b>A4</b>
		EHD	min.	Tijdvertraging voor de bovenste alarmlimiet.
		ELd	min.	Tijdvertraging voor de lagerste alarmlimiet.
Temperatuur offset (voelercompensatie)	CAL	CA	K	-5...+5 K
Begeleidende alarmlimieten.	ALL	FAS/ESC		Activatie van begeleidende alarmlimieten. <b>FAS</b> = vergrendelde limieten / <b>ESC</b> = volgt temperatuurinstelling.
Aantal rijpverwijderingen	dEF	4		Aantal rijpverwijderingen per dag.


## Toetsenslot

De toetsen van de bediening kunnen worden vergrendeld door langer dan 5 seconden gelijktijdig op  +  te drukken.  brandt nu als teken dat de toetsen vergrendeld zijn; er luidt tevens een korte piep. Nu is het niet mogelijk om de temperatuurinstelling e.d. te wijzigen. De toetsen worden op dezelfde wijze ontgrendeld.

## Rijpverwijdering

Normaal vindt 4 maal daags een automatische rijpverwijdering plaats. Als de koelkast extreem zwaar wordt belast (veelvuldig openen van de deur en veelvuldig vervangen van levensmiddelen) kan een handmatige rijpverwijdering noodzakelijk zijn.

Handmatige rijpverwijdering starten: druk langer dan 3 seconden op de toetsen  + .

De volgende rijpverwijdering zal dan automatisch 6 uur later plaatsvinden.  brandt om aan te geven dat rijpverwijdering plaatsvindt.

Het is mogelijk om het aantal rijpverwijderingen per dag te wijzigen. Zie het hoofdstuk “Gebruikersmenu” voor de instellingen.



Gebruik geen scherpe of puntige voorwerpen om het rijpverwijderingsproces te versnellen.

## Dooiwater

De koelkast produceert smeltwater bij rijpverwijdering, en dit wordt naar een opvangbak aan de achterkant van de koelkast geleid (zie Fig. 8).

Een herverdampingsleiding vanaf het koelsysteem en een elektrisch verwarmingselement dat zich in de opvangbak bevindt zorgen ervoor dat het water wordt herverdamppt.

Sommige modellen zijn uitgerust met een condensatorpomp, die water in een opvangbak in de compressorruimte pompt, waar het wordt herverdamppt.



Wij adviseren om de herverdampingsbak minstens 1 keer per jaar te reinigen. Vergeet niet om de stroomtoevoer af te sluiten voordat wordt begonnen met reinigen. Beschadig de herverdampingsleiding en het verwarmingselement niet tijdens het reinigen.

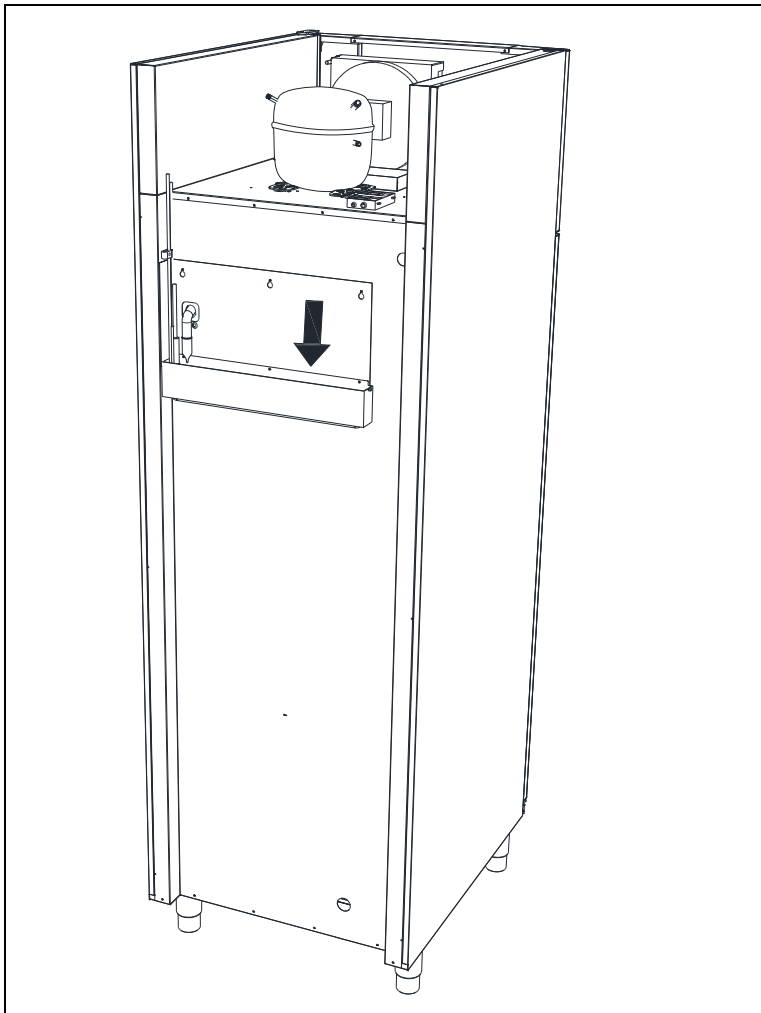


Fig. 8.

### Het sluitmechanisme van de deur

De deur is uitgerust met een zelfsluitend mechanisme. Als de deur minder dan 90 graden wordt geopend, sluit hij vanzelf. Als de deur meer dan 90 graden wordt geopend, blijft hij open staan.

Het voetpedaal wordt gebruikt om de deur te open, zodat u beide handen vrij hebt om producten in de koelkast te plaatsen.

### Stroomstoring

Bij een stroomstoring onthoudt de besturing de ingestelde temperatuur en de koelkast start weer op als de stroom terugkeert.

## Reiniging en onderhoud

Gebrekkige reiniging zal ertoe leiden dat de koelkast niet optimaal werk of eventueel defect raakt.



Voordat wordt begonnen met schoonmaken dient altijd de stekker uit te worden genomen.



U mag niet rechtstreeks met een waterstraal of hogedrukspuit op de koelkast spuiten, en het is niet toegestaan om stoomreiniging te gebruiken voor het product, omdat hierdoor kortsluiting, beschadigingen e.d. van de elektrische onderdelen kan ontstaan.



De koelkast is niet bestand tegen agressieve schoonmaakmiddelen, chloor of chloorverbindingen, of alkalische vloeistoffen, omdat deze kunnen leiden tot aantasting van de roestvrije oppervlakken en het interne koelsysteem.



De compressorruimte, en met name de condensator, vrij van stof en vuil houden. Dit doet u het beste met een stofzuiger en een stijve borstel.

De filters van de condensator en in het frontpaneel zijn te demonteren en te reinigen in de vaatwasmachine bij max. 50°C.

Noteer een evt. reiniging van de condensator in het reinigingsschema.



De buitenkant van de koelkast kan met spray voor roestvrij staal onderhouden worden.



Op gepaste tijden dient de koelkast van binnen en buiten schoongemaakt te worden met een licht sopje en grondig te worden gecontroleerd voordat hij opnieuw in gebruik wordt genomen.

## Afdichtingsrubbers

Hier wordt het belang van goed fungerende afdichtingsrubbers behandeld.

Afdichtingsrubbers vormen een belangrijk onderdeel van een koelkast. Afdichtingsrubbers met een verminderde werking geven een slechtere afdichting van de koelkast. Een slechtere afdichting kan leiden tot meer vocht, ijsvorming van binnen, ijsvorming op de verdamper (en daardoor een verminderde koelcapaciteit) en in het ergste geval een kortere levensduur van het koelsysteem van de koelkast.

Daarom is het erg belangrijk om de toestand van de afdichtingsrubbers in de gaten te houden. Deze dienen regelmatig te worden geïnspecteerd.

De afdichtingsrubbers regelmatig reinigen met een licht sopje.

Neem contact op met uw dealer als een afdichtingsrubber moet worden vervangen.



## Langdurige opslag

Als de koelkast voor langere tijd buiten bedrijf wordt gesteld, dienen de opslagruimte, de deur en de afdichtingsrubbers grondig te worden gereinigd met een lauw sopje. Achterblijvende levensmiddelen kunnen schimmelvorming veroorzaken.

## Onderhoud

Het koelsysteem en de hermetisch gesloten motor-compressor vragen geen onderhoud. Schoonhouden is voldoende. Het bovenste frontpaneel kan worden gedemonteerd door het naar boven te schuiven.

Indien de kast niet koelt is het eerst zinvol de elektrische aansluiting - stekker - en zekeringen te controleren

Wanneer bij storing de oorzaak niet gevonden kan worden, waarschuw uw leverancier onder vermelding van het typenummer, part no. en serienummer. Typenummer, part no. en serienummer staan op het typeplaatje aangegeven.

Plaatsing van het typeplaatje:

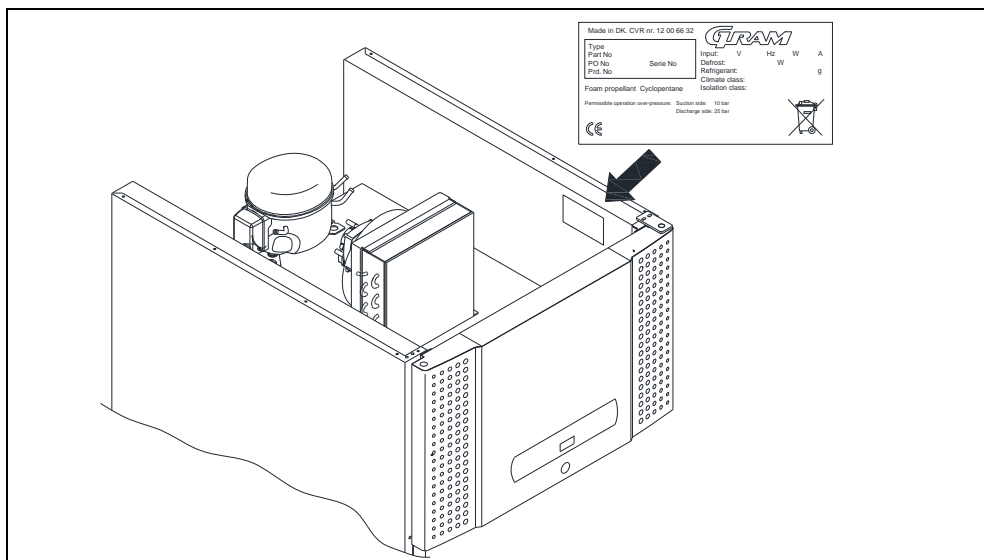


Fig. 9

## Vernietigen

Wanneer een koeler niet langer gebruikt wordt en moet worden vernietigd, doe dit dan op een milieu vriendelijke manier.

Er kunnen regels/condities zijn waar rekening mee moet worden gehouden. Raadpleeg hiertoe de plaatselijke voorschriften.

# EU-conformiteitsverklaring

Wij, **Gram Commercial A/S**, verklaren hierbij als enig verantwoordelijke dat de volgende producten:

Naam:	<b>GRAM PLUS</b> <b>GRAM PLUS D</b> <b>GRAM MIDI</b> <b>GRAM COMBI</b> <b>GRAM MARINE</b>	<b>GRAM TWIN</b> <b>GRAM EURO</b> <b>GRAM ROLL-IN</b> <b>GRAM BAKER</b>
-------	---	--

Koelmiddel: R134a, R404A, R290

Waarop deze verklaring van toepassing is, in overeenstemming zijn met de geldende essentiële eisen en andere bepalingen in de richtlijn van het Europees Parlement en de Europese Raad.

## De richtlijn van het Europees Parlement en de Europese Raad:

- Machinerichtlijn 2006/42/EF
- Laagspanningsrichtlijn 2006/95/EF
- EMC Richtlijn 2004/108/EF
- RoHS Richtlijn 2002/95/EF

### Gram Commercial A/S

Aage Grams Vej 1  
DK-6500 Vojens  
Telephone: + 45 73 20 12 00

Vojens, 13. januar 2012



John B. S. Petersen  
Goedkeuring Manager



## **SVENSKA**

Tack för att du valt en produkt från Gram Commercial A/S.

Manualen informerar om hur du placerar, använder och underhåller din nya enhet.

Innan våra enheter lämnar fabriken genomgår de en komplett funktions- och kvalitetstest. Skulle du trots det uppleva problem med enheten ska din lokala återförsäljare kontaktas.

Gram Commercial A/S dotterföretag och ett antal återförsäljare, placerade över hela världen, har auktoriserade servicecentra som alltid står redo att hjälpa till.

Gram Commercial A/S lämnar garanti på alla sina enheter. Denna garanti gäller vid korrekt användning i enlighet med specifikationerna och innefattar att bl.a. normalt underhåll har utförts korrekt och att ev. reparationer har utförts av Gram Commercial A/S egna servicetekniker eller av servicetekniker med kännedom om enheterna.

Ändringar i montering eller annan användning av enheterna än det som föreskrivits i denna manual kan påverka enhetens drift och hållbarhet.

Manualen är skriven med nuvarande teknisk kunskap som grund. Vi arbetar konstant på att uppdatera denna information och vi förbehåller oss därför rätten att företa tekniska ändringar.

## **Användningsområde**

Denna enhet är ämnad för förvaring av livsmedel.

Enheten får endast användas till det ändamål den är konstruerad för. All annan form av användning kan vara förbundet med fara. Tillverkaren kan inte hållas ansvarig för eventuella skador förorsakade av olämplig, felaktig eller oförnuftig användning.

## Säkerhetsinformation

### Viktig information

Förklaring till utvalda symboler i denna manual.



**Varning** Om anvisningarna inte följs kan detta resultera i olyckor med allvarliga personskador.



**Viktigt** Om dessa anvisningar inte följs kan detta resultera i att enheten skadas eller fördärvas.

Observera att Gram Commercial A/S skrivit anvisningarna för att säkerställa enhetens säkerhet.

### Vänligen läs noggrant följande säkerhetsinformation.



Det är viktigt att samtliga personer som ska installera eller använda enheten får tillgång till denna manual.



Personer utan tillräcklig erfarenhet av eller kunskap om enheten får inte använda den.



Personer med nedsatt fysisk eller psykisk förmåga rekommenderas att inte använda enheten såvida de inte övervakas eller först får en grundlig instruktion av hur enheten används av en person som ansvarar för säkerheten.



Barn ska inte lämnas obevakade i närheten av enheten för att säkerställa att de inte leker med enheten.



Enhets innehåller komponenter med mjukvara.  
Gram Commercial har företagit åtgärder för att säkerställa att mjukvaran är felfri och att mjukvaran utvecklats enligt normerna IEC 60601-1-4 (mjukvara för medicinska produkter).

Detta innebär en riskanalys som påvisar en minimal restrisk för oönskad/oavsedd drift under speciella villkor.

Enligt ovanstående regler ska man informera/överväga om nödvändig riskanalys ska genomföras på delmaskinen. Ytterligare information om restrisken kan, om nödvändigt levereras av Gram Commercial A/S.



Enhets kan ha skarpa kanter i kompressorutrymmet samt inne i förvaringsutrymmet.



Enhets får inte transporteras på säck-kärra eftersom detta kan innebära en balansrisk samt förorsaka fara för person.



Dra aldrig i den avtagbara kabeln för att stänga av enheten eller om enheten ska förflyttas.

## Placering av enheten

Innan enheten packas upp ska emballaget kontrolleras beträffande skador.

Om emballaget skadats bör man beakta att även enheten kan ha skadats. Om skadan är allvarlig ska återförsäljaren kontaktas.

Transportpallen avlägsnas genom att lossa skruvarna och avlägsna beslagen som håller fast pallen i botten av enheten.



Det krävs minst två (2) personer för denna uppgift. Enhetens tyngdpunkt ligger upptill. Observera detta när transportpallen ska avlägsnas.

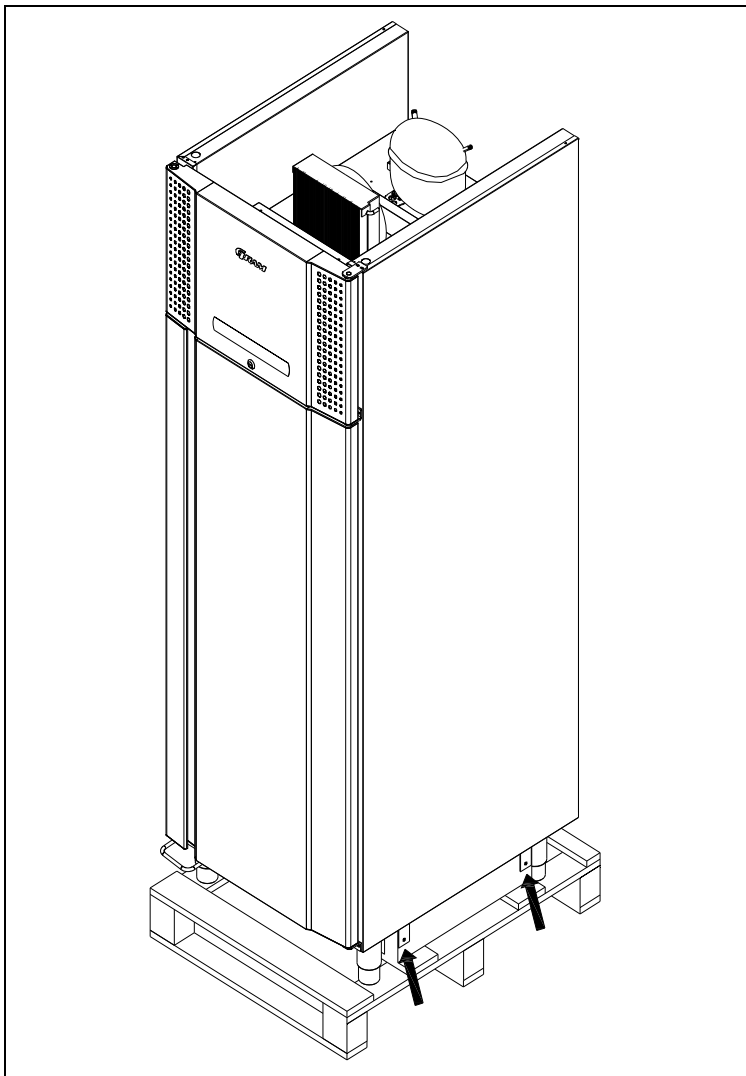


Fig. 1



Om enheten legat ner eller transporterats liggande ska den stå upprätt i två (2) timmar innan enheten startas eftersom oljan från kompressorn ska hinna rinna tillbaka.



Med anledning av enhetens tyngd kan golvet skadas när enheten flyttas runt.



Korrekt placering ger effektivast drift.

Enheten ska placeras i ett torrt och tillräckligt ventilerat rum.



För att säkerställa en effektiv drift ska placering i direkt solljus eller nära varma ytor undvikas. Enheten är konstruerad att kunna vara i drift vid en omgivningstemperatur på upp till +32°C.



Undvik placering i kraftigt klor/syrehaltigt utrymme (simhallar o. dyl.) p.g.a. risk för korrosion.



Enheten och delar av inredningen är försedda med skyddsfolie som bör avlägsnas innan enheten tas i bruk.



Rengör enheten med mild tvållösning innan den tas i bruk.

Platsen för placering ska vara plan och vågrät.

Om enheten försetts med ben ska enheten nivelleras så att den står helt plant. Nivelleringen genomförs med hjälp av enhetens ben.

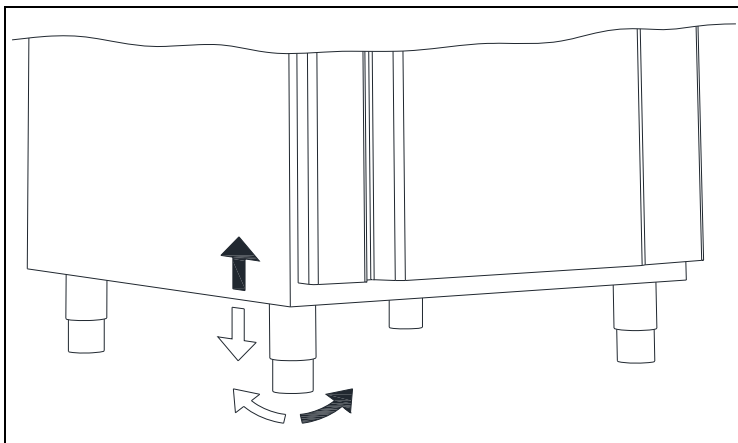


Fig. 2

Om enheten försetts med hjul ska de två (2) främre hjulens låsanordning aktiveras, när enheten är placerad. Underlaget ska vara plant och enheten får inte placeras på ramar eller liknande.

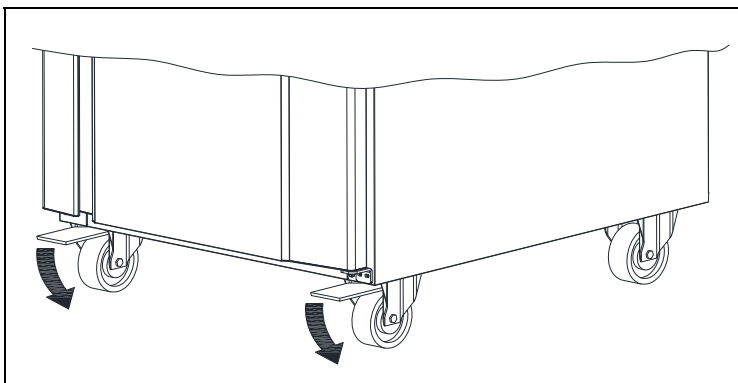


Fig. 3

Optimalt ska enheten placeras så nära väggen som möjligt och max. 75 mm från väggen.

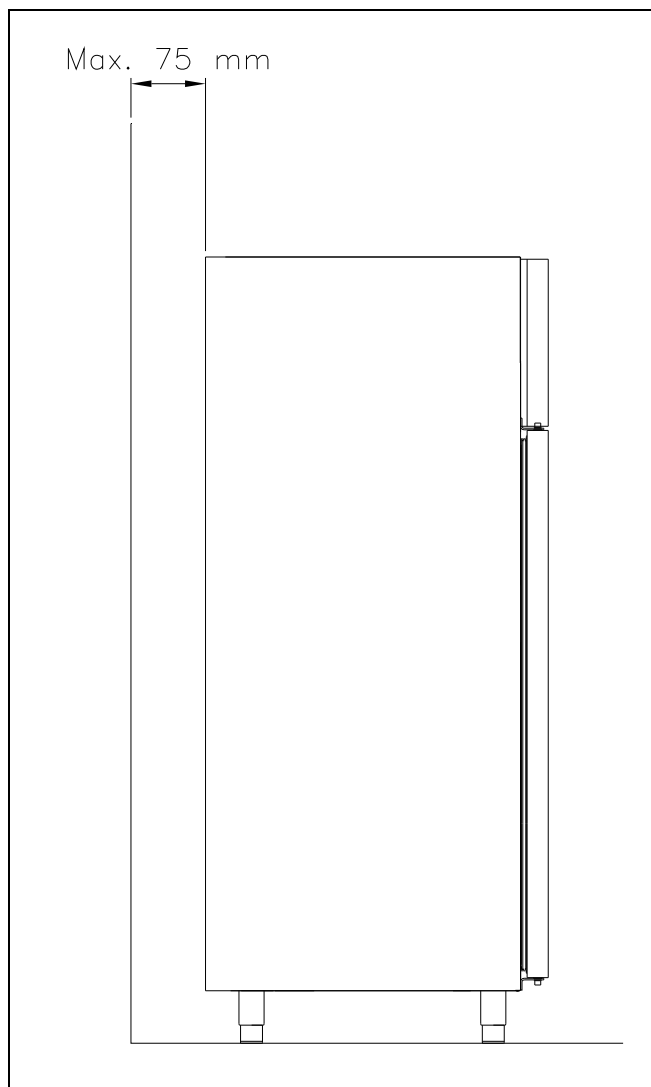


Fig. 4

## Allmän beskrivning av enheten

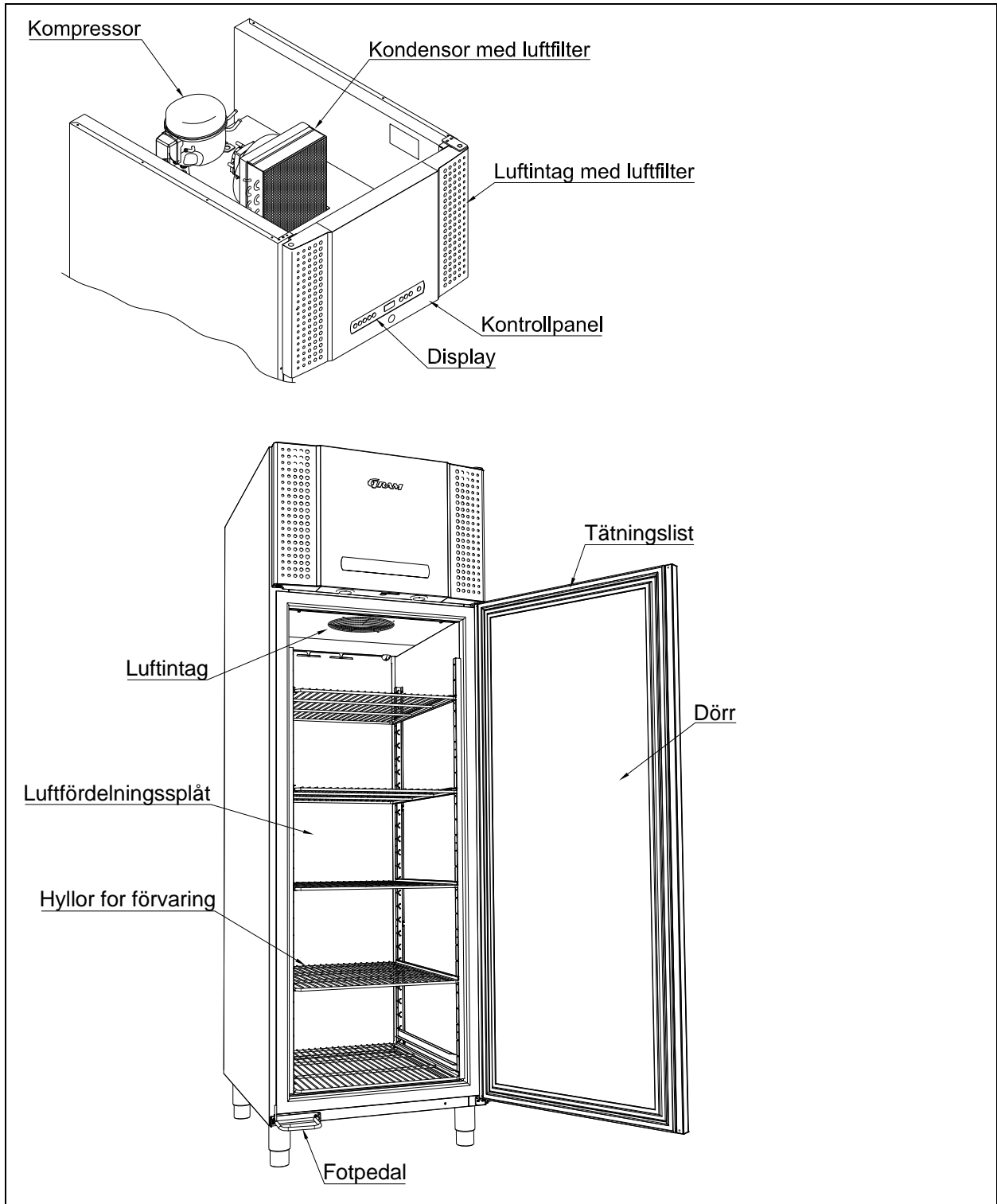


Fig. 5



## El-anlutning

Enheten får anslutas av användaren. Läs noggrant igenom nedanstående innan anlutning sker.



Anslut endast enheten till den spänning som angivits på typnummerskylten (se fig. 9). Använd endast medföljande, löstagbara kabel för anlutning till vägguttag (se fig. 6).



Använd aldrig förlängningskabel till enheten!  
Om ett vägguttag är placerat på längre avstånd än längden på den medföljande, avtagbara kabeln vänligen kontakta behörig elektriker för montering av nytt vägguttag inom kabelns räckvidd.



Om fel upptäcks på enheten ska denna undersökas av Gram Commercial A/S egna servicetekniker eller av servicetekniker rekommenderad av Gram Commercial.

Montering av avtagbar kabel med honkontakt:

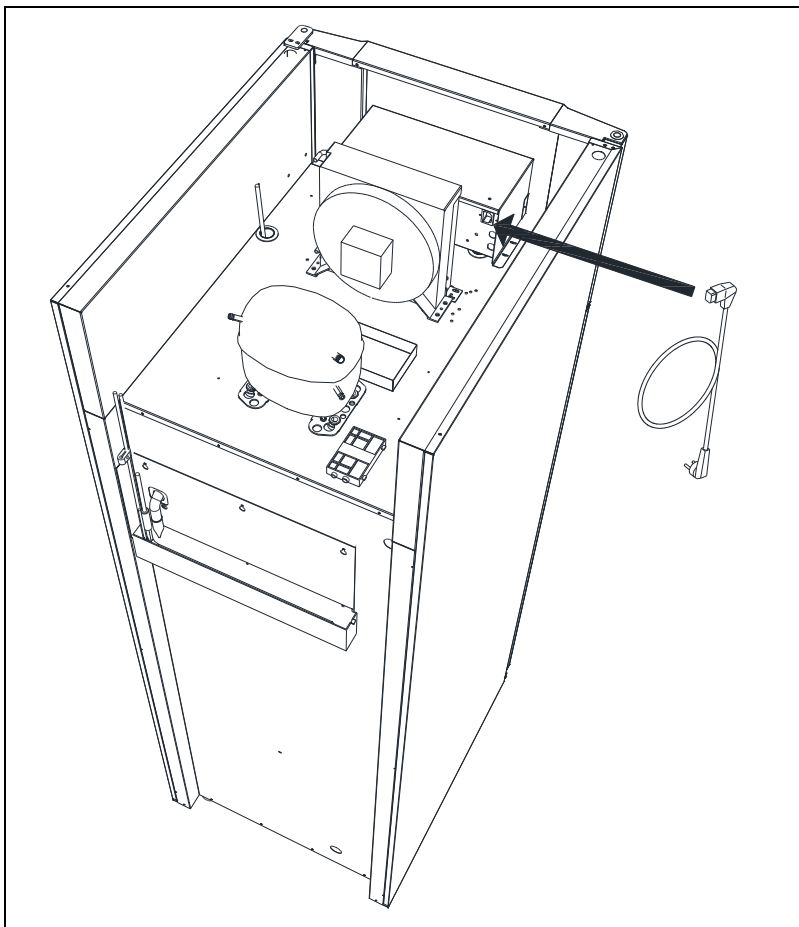


Fig. 6

Slå alltid ifrån spänningen vid driftstörning samt vid rengöring och underhåll av enheten.

Reparation av elektriska/tekniska komponenter får endast göras av servicemontör från Gram Commercial eller servicetekniker med kännedom om Gram Commercial produkter.

Använd inte enheten innan samtliga inklädnader är monterade så att strömförande eller roterande maskindelar inte kan beröras.

Enheten får inte användas utomhus.

Eventuella krav på jordning från lokala elleverantörer ska följas. Enhetens anslutning och stickkontakt ska ha korrekt jordanslutning. Kontakta ev. behörig elektriker.



Om service utförs på elektriska komponenter **ska** stickkontakten dras ur. Det räcker **inte** att stänga av enheten med START/STOPP-knappen eftersom det fortfarande finns spänning till enskilda elektriska komponenter i enheten.

## Allmänt bruk



Se till att ventilationsöppningar i kontrollpanelen inte är igensatta.



Fördärva inte kylsystemet eller komponenter till detta eller omkringplacerade delar.



Under normala driftförhållande kan kyltekniska och elektriska komponenter i kompressorutrymmet uppnå mycket höga temperaturer och då utgöra risk för brandskador.



Använd inte elektriska apparater inuti enheten.



För att säkerställa nödvändig luftcirkulation/kylning i enheten ska markerade områden hållas fria från livsmedel (se fig. 7).



Samtliga livsmedel, som inte är emballerade och som ska förvaras i enheten, ska övertäckas för att förhindra onödig korrosion av enhetens inre komponenter, bl.a. förångaren.



Om enhetens parametrar ändras från fabriksinställningen kan det innebära att enheten inte längre fungerar normalt och skadlig temperatur kan fördärva eller ödelägga förvarat livsmedel i enheten.



Om enheten kopplas ifrån bör man vänta minst tre (3) minuter innan skåpet kopplas in igen. Detta för att undvika skador på kompressorn.

Observera att om glasflaskor placeras framför luftutblåset kan detta medföra att innehållet i flaskorna fryser och kan sprängas.

Packa aldrig så mycket varor på hyllorna att luftcirkulationen förhindras. Säkerställ att det finns luftspalter mellan varorna för att upprätthålla god cirkulation.

Fuktigt livsmedel och livsmedel med stark lukt som t.ex. fisk och ättikhaltigt livsmedel bör förvaras i tätslutande förpackning eller övertäckas med plastfilm. Annars finns risk för uttorkat livsmedel eller att annat livsmedel tar lukt av starkt luktande livsmedel.

Syrliga och basiska livsmedel ska övertäckas då dessa kan påskynda korrosion på förångare och andra metallkomponenter.

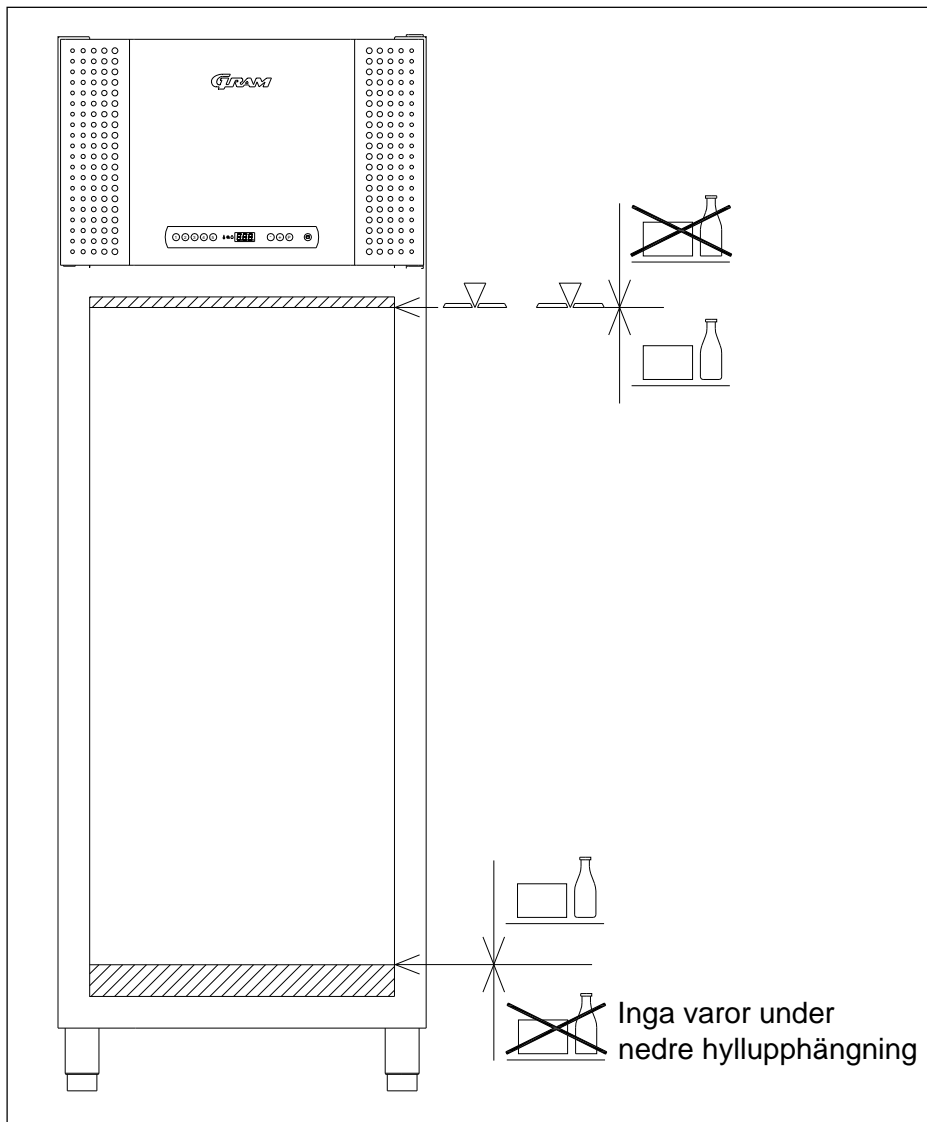
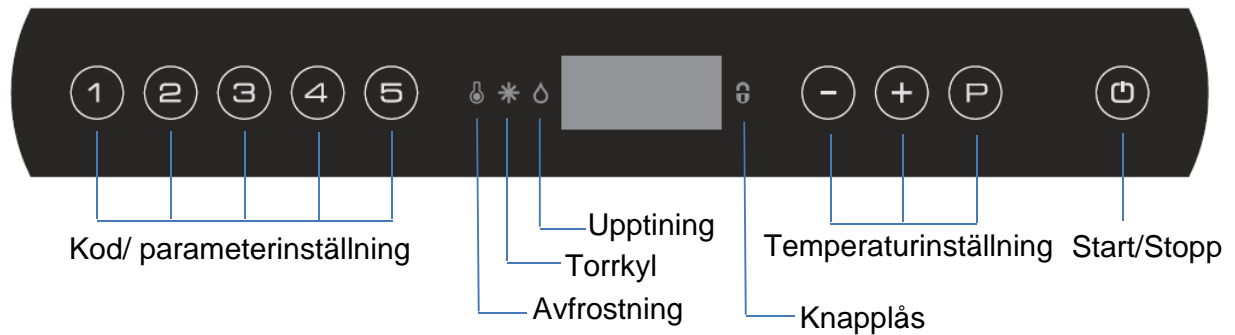



Fig. 7

## Igångsättning

Översikt över displayen:



Anslut enheten med stickkontakten.


Tryck på  knappen för att starta enheten.

Under uppstart visas mjukvaruversionen efterföljt av mjukvaruvarianten. Enhetens temperatur visas i displayen när normal drift påbörjas.

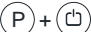
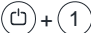

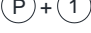
Enheten startar med avfrostning och avfrostningen avslutas kort därefter – när systemet genomfört en systemcheck.

För att slå ifrån avfrostningen vid uppstart trycker man på  och  i drygt 3 sekunder.

 slocknar.

När du vill stänga av enheten ska du hålla  intryckt i mer än 3 sekunder.

### Genvägar:

Knappkombination	Tid	Funktion
	> än 3 sekunder	Start eller avbrott av manuell avfrostning
	> än 5 sekunder	Aktivering/deaktivering av knapplås
	-	Visar inställningspunkt för temperatur
	> än 3 sekunder	Åtkomst av användarmeny och larminställningar

## Temperaturinställning

### Temperaturkontroll:

Tryck på **P** knappen för att se vilken temperatur enheten är inställd på. Temperaturen visas i displayen.

### Ställa in temperaturen:

Håll **P** intryckt och tryck samtidigt på **+** eller **-**. För varje tryckning på **+** eller **-** ändras temperaturen en grad. Släpp knapparna när displayen visar den önskade temperaturen. Inställningen har lagrats.

## Felkoder i displayen

Kod i display	Förklaring
- o -	Öppen dörr
A1	Dörrlarm "dAd" från LAL och/eller EAL har varit aktiverat.
A2	Lokalt övre larm LHL är eller har varit aktiverat.
A4	Externt övre larm EHL är eller har varit aktiverat.
F1	Fel på utrymmessensor. Enheten kommer under tiden att, med hjälp av styrningens minne, försöka att själv hålla den inställda temperaturen. Temperaturstabiliteten kommer att vara påverkad. Service av enheten nödvändig.
F2	Fel på sensor för förångare. Enheten kommer fortfarande att vara i drift till dess att felet åtgärdats. Service av enheten nödvändig.
F3*	Fel på sensor för kondensorn 1. Enheten kommer fortfarande att vara i drift till dess att felet åtgärdats. Service av enheten nödvändig.
F4*	Fel på sensor för kondensorn 2. Enheten kommer fortfarande att vara i drift till dess att felet åtgärdats. Service av enheten nödvändig.
F7*	F7 indikerar att temperaturen på kondensorn är för hög. Orsaken kan vara att kondensorn är blockerad eller att omgivningstemperaturen är för hög. Om kondensorn eller luftfiltret på kondensorn behöver rengöras ska enheten slås ifrån med genom att dra ur stickkontakten. Rengöring av kondensorn görs bäst med borste eller dammsugare. Luftfiltret kan demonteras och ev. rengöras i diskmaskin och max. 50°C. Om omgivningstemperaturen är för hög kan placeringen av skåpet vara felaktig och annan, kyligare plats bör sökas. Ev. kan ventilering hjälpa. Om detta inte avhjälper felet ska service påkallas.

\*Gäller endast enheter med inbyggd kompressor.

## Kvittering av larm:

Kvittering av ett larm: tryck på .

Exempel:

För att kvittera ett dörrlarm: A1 blinkar i displayen. Tryck på  knappen.

## Felsökning

### Buller:

- Vid onormal bullernivå ska servicehjälp påkallas.
- Ljud från kompressor, kondensorfläkt och förångningsfläkt är normalt. Någon modell är dessutom utrustad med kondensorpump.
- Om plåtkomponenter, kontrollpaneler eller paneler framför kompressorutrymmet rasslar är det möjligt att de ev. står öppna. Stäng dem. Mitt emot gångjärnssidan är panelen försedd med en tapp som passar i en låsanordning. Låsanordningen kan av misstag ha låsts och panelen kan dras ut igen med hjälp av ett verktyg.

### Frost och is på invändiga väggar, livsmedel och hyllor:

- Den relativa luftfuktigheten från omgivningen är för hög.
- Dörren öppnas för ofta.
- Dörren står öppen för länge.
- Trasig tätninglist. Kontrollera listen hela vägen runt.

### Dålig eller svag kylning:

- Omgivningstemperaturen är för hög (över +43°C).
- Dörren öppnas för ofta och/eller är öppen för länge.
- Dörren har lämnats öppen
- Trasig tätninglist
- Enhetens inställningsnivå är för högt inställd.
- För mycket livsmedel har packats på enhetens hyllor och spärrar ev. luftcirkulationen.
- Kondensorns luftfilter igensatt.
- Varmt livsmedel har lagts in i enheten.
- Enheten kan vara i drift vid avfrostningen. Avfrostning resulterar alltid i temperaturhöjning under kortare period.

### **En del livsmedel är fryst:**

- För mycket livsmedel har packats in på enhetens hyllor och hindrar ev. luftcirkulationen.
- Enhetens inställningsnivå är för låg.
- Förångningsfläkten kan vara defekt.

### **Fukt runt dörren:**

- Den relativa luftfuktigheten från omgivningen är för hög.
- Dörren är inte ordentligt stängd.
- Tättningslistan trasig.

### **Enheten har för hög energiförbrukning:**

- Omgivningstemperaturen är för hög (över +43°C).
- Dörren öppnas för ofta och/eller är öppen för länge åt gången.
- Dörren har lämnats öppen
- Trasig tättningslist
- Enhetens inställningsnivå är för låg.
- För mycket livsmedel har lagrats i enheten och hindrar ev. luftcirkulationen
- Kondensorns luftfilter igensatt.
- För varmt livsmedel lagras för ofta i enheten.
- Enheten har placerats i solljus eller mot annan köksenhet som alstrar värme.
- Enhetens fabriksinställning har ändrats.

## **Användarmeny**

Detta kapitel visar bl.a. larminställningar samt inställning av torrkyll och upptining.

Inställning för torrkyll gäller endast enheter utrustade med torrkyllning.

Inställning för upptining gäller endast enheter utrustade med upptining. Temperaturen ska vara inställd på mellan +2°C och +8°C innan upptiningsfunktionen kan ställas in.

Larmsystemet är uppdelat i två (2) delar. Det ena larmsystemet utlöser endast larm lokalt vilket innebär att felkoderna endast visas i displayen.

Det andra larmsystemet utlöser både larm i displayen och aktiverar samtidigt den potentialfria larmutgången. Larmsystemen arbetar oberoende av varandra.

Om man vill ändra inställningarna för detta går man in i menyn genom att trycka på


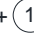

Ⓟ+ ① i drygt 3 sekunder. Värdena ändras med ⊕ eller ⊖ knapparna. Den nya

inställningen sparas genom att trycka på Ⓟ knappen. Gå ur menyn med Ⓛ .

Lämna Menyn P+1 →	↓	→		
Torrkyl	dC	H0/H1		Aktivering av torrkylningsprogram. ( <b>H0</b> =on (till); <b>H1</b> =off (från))
Upptining	UF	on/off		Aktivering av upptiningsprogram. (on/off)
Lokal larminställning	LAL	LHL	°C	Inställning av övre larmgräns. Vid larm visas följande i displayen: <b>A2</b>
		LHd	min.	Tidsfördröjning för övre larmgränsen.
		dA	On/off	Aktivering av lokalt dörrlarm. Vid larm visas följande i displayen: <b>A1</b> (1=on / 0=off)
		dAd	min.	Tidsfördröjning på dörrlarm.
		BU	On/off	Aktivering av akustiskt larm. Larmet ljuder vid larm A1, A2. (1=on / 0=off)
Extern larminställning	EAL	EHL	°C	Inställning av övre larmgräns. Vid larm visas följande i displayen: <b>A3</b>
		ELL	°C	Inställning av nedre larmgräns. Vid larm visas följande i displayen: <b>A4</b>
		EHd	min.	Tidsfördröjning för övre larmgränsen.
		ELd	min.	Tidsfördröjning för nedre larmgränsen.
Temperatur offset (sensor kalibrering)	CAL	CA	K	-5...+5 K
Eskorterande larmgränser	ALL	FAS/ESC		Aktivering av eskorterande larmgränser <b>FAS</b> = låsta gränser / <b>ESC</b> = följer inställningsnivå.
Antal avfrostningar	dEF	4		Antal avfrostningar per dag.




## Knapplås

Knappsatsen till regleringen kan låsas genom att samtidigt trycka på  +  i drygt 5 sekunder.  lyser som indikering av att knappsatsen är låst, samtidigt som du hör en kort ljudsignal. Nu kan du inte ändra temperaturinställningarna eller andra parametrar. Knappsatsen låses upp på samma sätt igen.

## Avfrostning

Den normala avfrostningen sker automatiskt 4 gånger per dygn. Om enheten är extremt hårt belastat (frekventa öppningar av dörren och frekvent utbyte av varor) kan du behöva göra en manuell avfrostning.

Start av manuell avfrostning: Tryck samtidigt på  +  i drygt 3 sekunder.

Nästa avfrostning sker automatiskt 6 timmar senare.  lyser som indikering av att avfrostning pågår.

Man kan ändra antalet avfrostningar per dygn. Se kapitel "Användarmeny" för inställning.



Använd inte skarpa eller spetsiga föremål för att påskynda avfrostningsprocessen.

## Tövatten

Enhetens tövatten rinner ut i ett förvaringskärl baktill på enheten (se fig. 8).

Ett returförångningsrör från kylsystemet samt ett elektriskt värmeelement, placerat i förvaringskärlet, säkerställer att vattnet förångas igen.

En del modeller är utrustade med kondensorpump som pumpar upp vattnet i ett förvaringskärl i kompressorutrymmet där det sedan förångas igen.



Vi rekommenderar rengöring av returförångningskärlet minst en gång per år. Glöm inte stänga av enheten innan rengöring.

Var försiktig så att returförångningsröret och ev. värmeelementet för returförångningen inte skadas i samband med rengöringen.

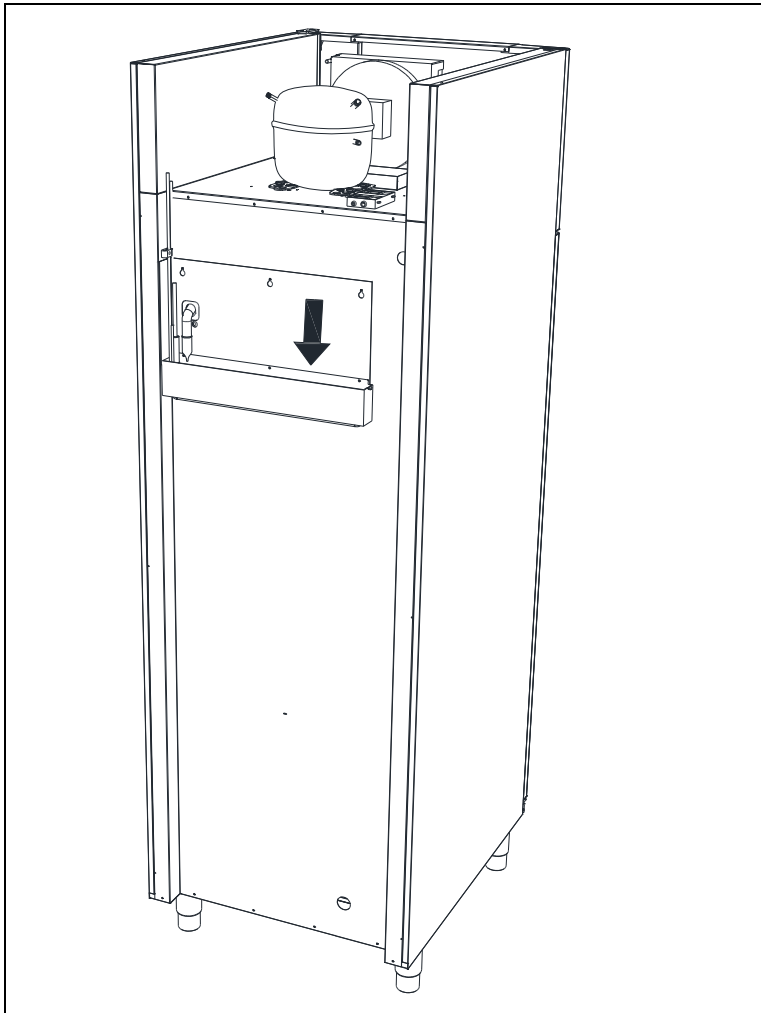


Fig. 8

## Dörrens stängningsmekanism

Dörren är utrustad med självstängande mekanism. Öppnas dörren upp till 90° är den självstängande. Öppnas dörren mer än 90° förblir den öppen.

Fotpedalen används för att öppna dörren så att båda händerna är fria för att placera livsmedel i enheten.

## Strömavbrott

Vid strömavbrott memorerar regleringen inställd temperatur och startar åter när strömmen kopplas på igen.

## Rengöring och underhåll

Bristande rengöring medför att enheten inte fungerar optimalt eller ev. blir defekt.



Innan enheten rengörs ska stickkontakten till enheten dras ur.



Spruta inte med vattenstråle eller högtryckstvätt direkt på enheten och det är inte tillåtet att använda ånga för rengöring av enheten eftersom detta kan förorsaka kortslutning, skador och likn. på elektriska komponenter.



Enheten tål inte påverkan av starka rengöringsmedel, klor eller klorföreningar eller alkaliska vätskor eftersom de kan förorsaka förslitning på rostfria ytor och påverkan på det invändiga kylsystemet.



Kompressorutrymmet och i synnerhet kondensorn ska hållas rena från smuts och damm. Detta görs enklast med en styv borste och dammsugare.

Filtrena på kondensorn och i frontpanelen kan monteras av och rengöras i diskmaskin på max. 50°C.

Ev. rengöring av kondensorn bör noteras i rengöringsschemat.



Enhetens utvändiga ytor kan underhållas med vårdande spray för rostfritt stål.



Enheten ska rengöras invändigt och utvändigt med mild tvållösning med jämna mellanrum. Kontrollera enheten noggrant innan det tas i drift igen.

## Tätningsslister

Detta avsnitt poängterar vikten av välfungerande tätningsslister.

Tätningsslister är en viktig del av enheten. Tätningsslister med reducerad funktion minskar enhetens tätningsförmåga. Reducerad tätningsförmåga kan leda till ökad fuktighet, invändig nedisning, nedisad förångare (och därmed reducerad kylkapacitet) och i värsta fall minskad livstid för enhetens kylsystem.

Det är därför mycket viktigt att vara uppmärksam på tätningsslisterens kondition. Regelbunden kontroll rekommenderas.

Tätningsslisten bör med jämna mellanrum rengöras med mild tvållösning.

Om en tätningsslist ska bytas ska leverantören kontaktas.

## Långtidsförvaring

Om enheten tas ur drift och ska förberedas för en längre tids förvaring så ska en grundlig rengöring i enhetens förvaringsutrymme, dörr och tätningslister genomföras med ljummen tvållösning. Ev. kvarvarande matrester förorsakar mögel och obehaglig lukt.

## Service

Kylsystemet och den hermetiskt stängda kompressorn kräver ingen tillsyn - endast rengöring. Fronten kan öppnas genom likt dörren.

Om kylan växlar i skåpet, undersök först, om säkringen gått, eller om det är tillfälligt strömavbrott.

I annat fall, vända Er till Er leverantör eller närmaste GRAM Service. Vid service uppge typbeteckning, part. no. och serienummer.

Typbeteckning, part. no. och serienummer hittas på typnummerskylten.

Placering av typnummerskylten:

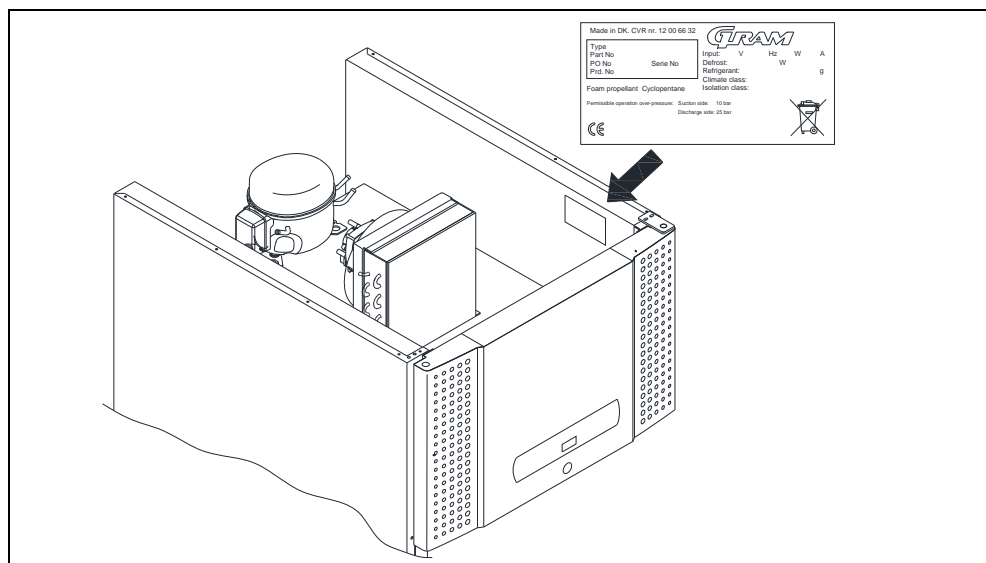


Fig. 9

## Utbyte av skåp

När det gamla skåpet byts ut skall det ske på ett miljövänligt korrekt sätt. Var uppmärksam på de regler som gäller för detta. Det finns krav som måste uppnås.

# EG-forsäkran om överensstämmelse

Vi, **Gram Commercial A/S** godkänner till fullo att följande produkter:

Namn:	<b>GRAM PLUS</b>	<b>GRAM TWIN</b>
	<b>GRAM PLUS D</b>	<b>GRAM EURO</b>
	<b>GRAM MIDI</b>	<b>GRAM ROLL-IN</b>
	<b>GRAM COMBI</b>	<b>GRAM BAKER</b>
	<b>GRAM MARINE</b>	

Köldmedium: R134a, R404A, R290

Relaterade till detta godkännande överensstämmer med samtliga, för denna utrustning, gällande krav och övriga bestämmelser enligt Europaparlamentets och Rådets direktiv.

## Europaparlamentets och Rådets direktiv:

- Maskindirektivet 2006/42/EF
- Lågspänningsdirektivet 2006/95/EF
- EMC-direktivet 2004/108/EF
- RoHS-direktivet 2002/95/EF

## Gram Commercial A/S

Aage Grams Vej 1  
DK-6500 Vojens  
Telephone: + 45 73 20 12 00

Vojens, 13. januar 2012



John B. S. Petersen  
Ansvarig godkännare



## NORSK

Takk for at du valgte et produkt fra Gram Commercial A/S.

Denne bruksanvisningen forklarer hvordan du setter opp, bruker og vedlikeholder ditt nye produkt.

Før produktene våre forlater fabrikk, gjennomgår de en full funksjons- og kvalitetstest. Skulle du likevel oppleve problemer med produktet, bes du kontakte din lokale forhandler.

Gram Commercial A/S datterselskaper og noen forhandlere fordelt over hele verden har autoriserte servicesentre som alltid er klar til å hjelpe deg.

Gram Commercial A/S gir garanti på alle produktene sine.

Denne garantien forutsetter imidlertid korrekt bruk i samsvar med spesifikasjonene, hvor bl.a. alminnelig vedlikehold er utført korrekt og eventuelle reparasjoner er gjennomført av Gram Commercial A/S' egne serviceteknikere eller av serviceteknikere med kjennskap til produktene.

Endringer i montering og en annen bruk av produktene enn foreskrevet her i manualen kan påvirke drift og holdbarhet til produktet.

Bruerveiledningen er skrevet på bakgrunn av vår nåværende tekniske kunnskap. Vi arbeider konstant på å oppdatere disse opplysningene, og vi forbeholder oss derfor rett til å foreta tekniske endringer.

## Bruksområde

Dette skapet er beregnet til oppbevaring av matvarer.

Skapet må kun brukes til det formålet det er konstruert for. Enhver annen form for bruk kan være forbundet med fare. Produsenten kan ikke gjøres ansvarlig for eventuelle skader forårsaket av upassende, ukorrekt eller ufornuftig bruk.

## Sikkerhetsinformasjon

### Viktig informasjon

Beskrivelse av utvalgte tegn brukt i denne veiledningen.



**Advarsel** Manglende overholdelse av disse instruksjonene kan føre til ulykker med alvorlig personskade.



**Viktig** Hvis ikke disse instruksjonene blir overholdt, kan dette resultere i at produktet blir skadet eller ødelagt.

Vær oppmerksom på at Gram Commercial A/S har tatt forholdsregler for å sikre at produktet er sikkert å bruke.

### Vennligst les følgende opplysninger om sikkerheten nøye igjennom.



Det er viktig at alle som skal installere eller bruke produktet, har adgang til denne bruksanvisningen.



Personer som ikke har den nødvendige erfaringen eller kunnskapen om produktet må ikke bruke produktet.



Dessuten anbefales personer med nedsatt fysisk eller psykisk funksjonsevne ikke å bruke produktet, med mindre de er under tilsyn eller de er blitt grundig instruert i bruk av produktet av en person som er ansvarlig for disse personenes sikkerhet.



Barn må være under overvåkning for å sikre at de ikke leker med produktet.



Produktet inneholder komponenter med programvare. Gram Commercial har truffet ulike tiltak for å sikre at programvaren er uten feil, og at programvaren er blitt utviklet i henhold til reglene i IEC 60601-1-4 (programvare i medisinske produkter).

Dette innebærer en risikoanalyse som viser en liten restrisiko for uønsket/utilsiktet drift under spesielle betingelser.

I henhold til reglene ovenfor må det informeres/overveies om nødvendig risikoanalyse skal gjennomføres på delmaskinen. Flere detaljer om restrisikoen kan leveres av Gram Commercial A/S om nødvendig.



Produktet kan ha skarpe kanter i kompressorrommet og inne i oppbevaringsrommet.



Skapet må ikke transporteres på sekkeltralle, da det er fare for å miste balansen og fare for personskade.



Trekk aldri i den avtakbare ledningen for å slukke skapet eller når skapet skal flyttes.

## Plassering av skapet

Før utpakking kontrolleres det om emballasjen har fått skader.

Hvis det er skader på emballasjen, må det tas stilling til om skapet også kan være skadet. Hvis skaden er alvorlig, bes du kontakte forhandleren.

Transportpallen kan fjernes ved å løsne skruene og fjerne beslagene som holder pallen til bunnen av skapet.



Til denne oppgaven må man minst være to personer. Skapet er tyngst i toppen. Vær oppmerksom på dette når transportpallen fjernes.

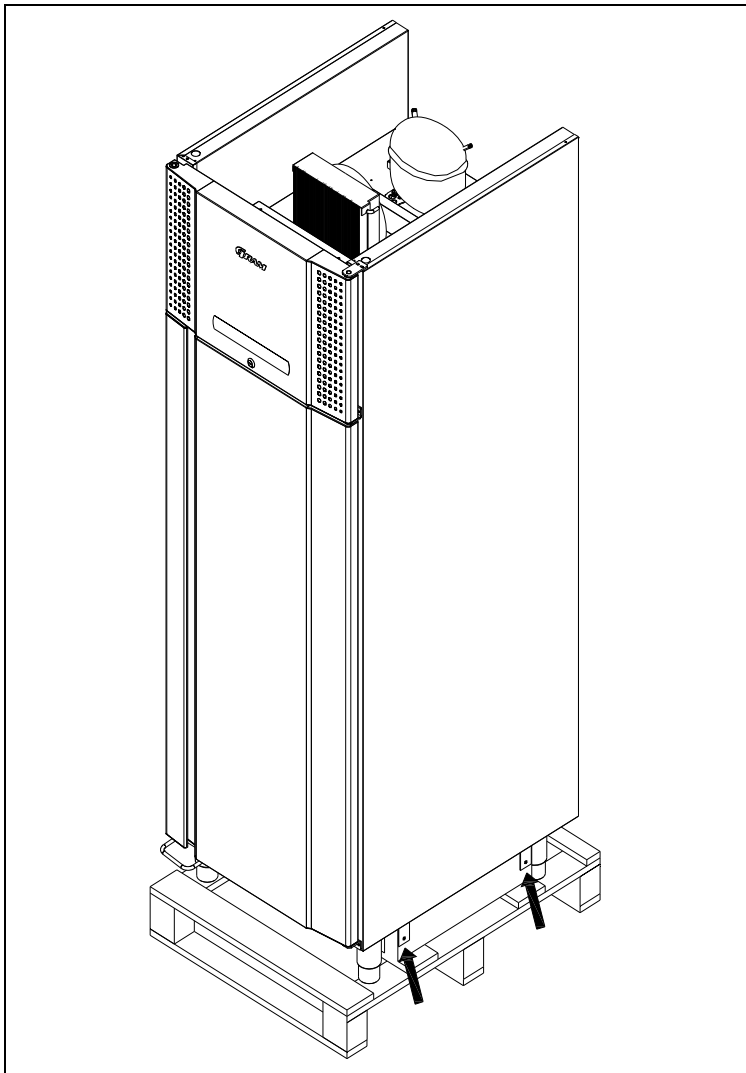


Fig. 1



Har skapet ligget eller er transportert liggende, må det stå i 2 timer innen det startes, fordi oljen fra kompressoren må ha tid til å renne tilbake.





Pga. den store vekten til skapet kan gulvet bli skadet når skapet flyttes rundt.

Korrekt plassering gir den mest effektive driften.

Skapet bør plasseres i et tørt og tilstrekkelig ventilert rom.

For å sikre effektiv drift må plassering i direkte sollys eller nær varme flater unngås. Skapet er konstruert slik at det kan arbeide ved en omgivelsestemperatur opptil +32 °C.

Unngå plassering i sterkt klor-/syreholdige omgivelser (svømmehaller og lign.) på grunn av fare for korrosjon.

Skapet samt deler av inventaret er forsynt med en beskyttende folie som bør fjernes innen det tas i bruk.

Rengjør skapet med en lett såpeoppløsning før det tas i bruk.

Det underlaget som det skal plasseres på, må være plant og vannrett.

Har skapet ben, må det nivelleres slik at det står helt i vater ved hjelp av de justerbare bena.

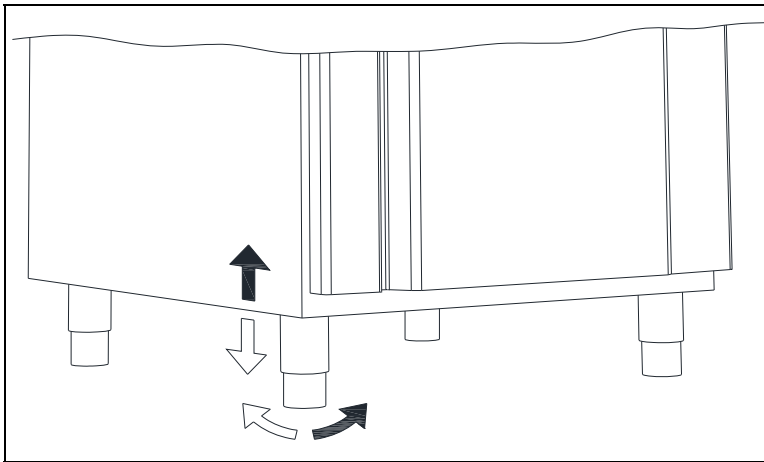


Fig. 2

Er skapet montert med hjul, må de to forreste hjulenes låseanordninger aktiveres når skapet er plassert. Underlaget skal være plant, og skapet må ikke settes på rammer eller lignende.

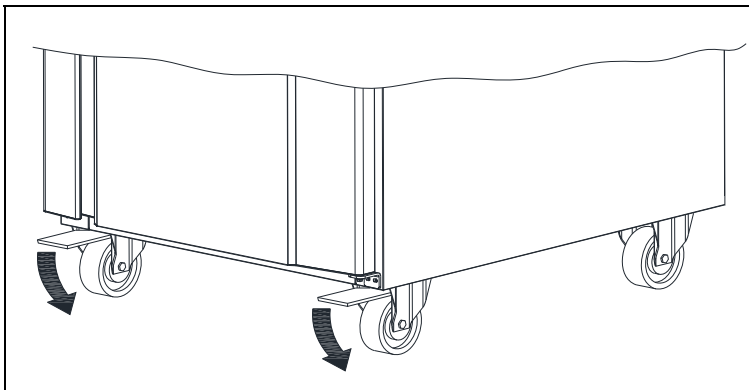


Fig. 3

Det er optimalt å installere skapet så tett som mulig opp langs veggen, imidlertid maks. 75 mm fra veggen.

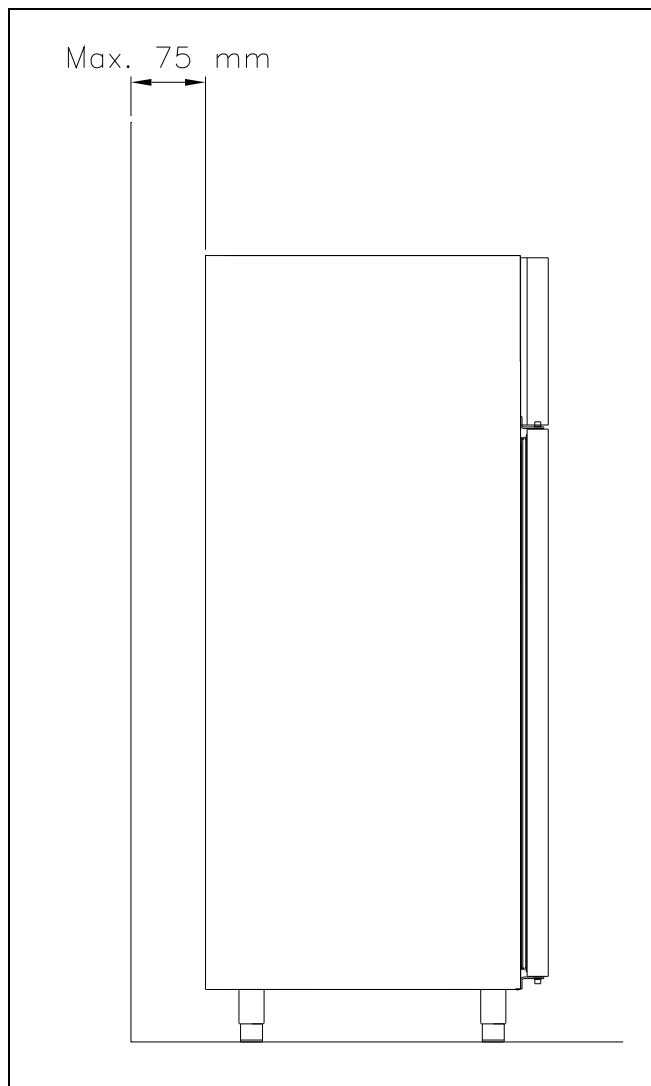


Fig. 4

## Generell beskrivelse av produktet

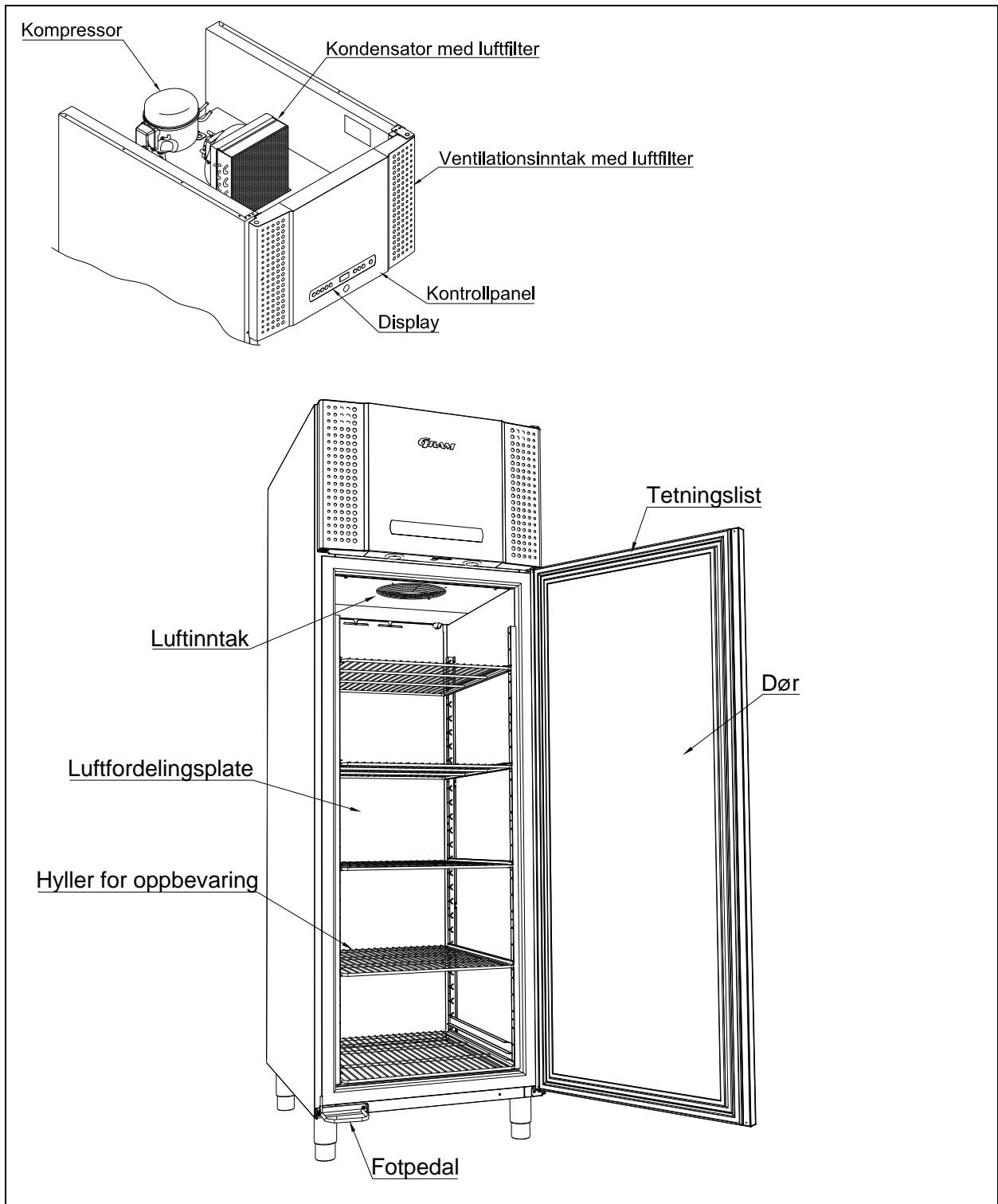


Fig. 5

## Elektrisk tilkobling

Skapet må tilkobles av brukeren selv. Les veiledning nedenfor grundig igjennom før tilkobling.



Tilkoble kun skapet til den spenningen som er angitt på typenummerskiltet (se fig. 9). Bruk kun medfølgende avtakbare ledning for tilkobling til veggkontakt (se fig. 6).



Bruk aldri skjøteledning til skapet!  
Hvis veggkontakten er plassert i større avstand enn lengden på medfølgende, avtakbare ledning, kontaktes autorisert elektroinstallatør for montering av ny kontakt innenfor rekkevidden til ledningen.



Hvis man oppdager feil på produktet, må produktet undersøkes av Gram Commercial A/S egne serviceteknikere eller av serviceteknikere anvist av Gram Commercial.

Montering av avtakbar ledning med støpsel:

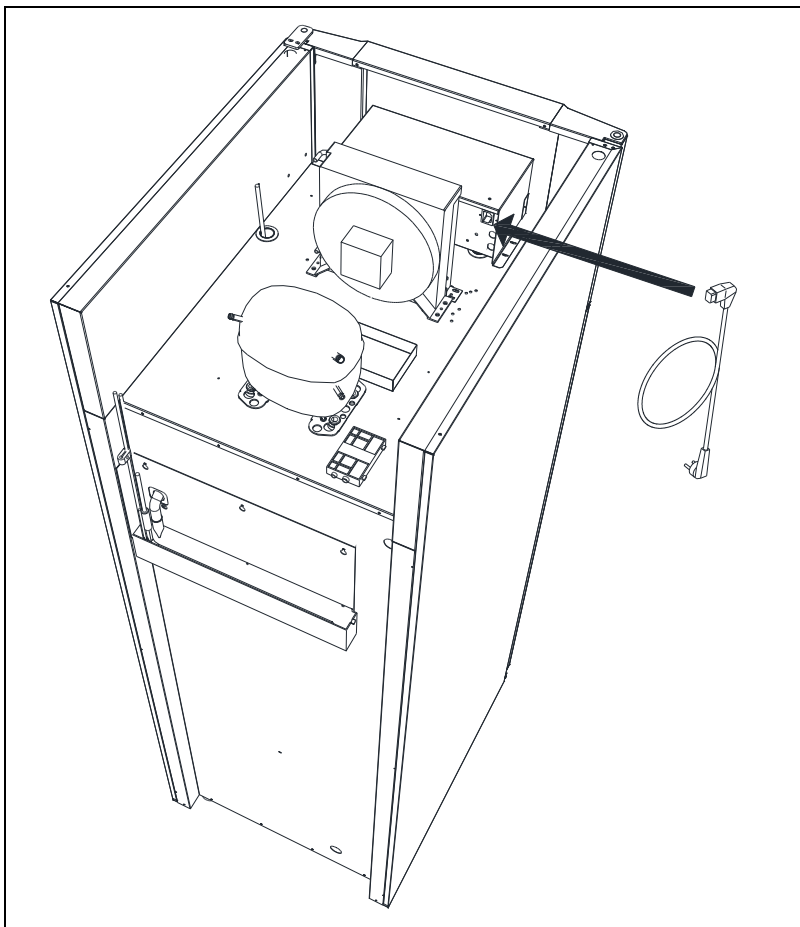


Fig. 6

Avbryt alltid strømmen hvis det blir oppdaget driftsforstyrrelser, og før rengjøring og vedlikehold av skapet.

Reparasjoner av elektriske/tekniske komponenter må kun foretas av en servicemontør fra Gram Commercial eller en servicetekniker med kjennskap til Gram Commercials produkter.

Bruk ikke skapet før alle deksler er montert, slik at strømførende eller roterende maskindeler ikke kan berøres.

Skapet må ikke benyttes utendørs.

Eventuelle krav fra lokale kraftforsyninger om jording må etterkommes. Støpslet til skapet og benyttet stikkontakt må gi korrekt jordforbindelse. Kontakt ev. autorisert elektroinstallatør.



Hvis det blir utført service på de elektriske delene, **må** støpslet tas ut av stikkontakten. Det er **ikke** nok å slå av skapet på på/av-knappen, da det stadig vil være spenning på enkelte elektriske deler i skapet.

## Alminnelig bruk



Hold ventilasjonsåpninger i kontrollpanelet åpne.



Ødelegg ikke kjølesystemet eller deler til eller omkring dette.



Det kan under normale driftsforhold være kjøletekniske og elektriske komponenter i kompressorrommet som kan oppnå svært høye temperaturer og dermed skape fare for forbrenninger.



Bruk ikke elektriske apparater innvendig i skapet.



For å sikre den nødvendige luftsirkulasjonen/kjølingen i skapet, må de markerte områdene holdes fri for varer (se fig. 7).



Alle varer som ikke er emballert i forveien, og som skal oppbevares i skapet, tildekkes for å forhindre unødig korrosjon på innvendige deler av skapet, herunder fordampere.



Hvis skapets parametere endres fra fabrikkinnstillingen, kan dette bety at skapet ikke lenger fungerer normalt og skadelige temperaturer kan bederve eller ødelegge varene i skapet.



Hvis skapet slukkes, så vent minimum 3 minutter før skapet slås på igjen. Dette hindrer skader på kompressoren.

Vær oppmerksom på, at hvis glassflasker plasseres ut for ventilasjonsåpningen, kan dette føre til at de fryser og dermed kan de sprenge i stykker av isen.

Pakk aldri flere varer inn på hyllene enn at luftsirkulasjonen stadig fungerer. Sørg for at det er luftspalter mellom varene, slik at det er god luftsirkulasjon.

Fuktige matvarer og varer med sterk lukt som f.eks. fisk eller eddikholdige matvarer bør oppbevares i tette beholdere med lokk eller dekkes til med plastfilm. Risikoen er uttørrede matvarer eller sterkt avsmittende lukt til andre matvarer.

Syrlige og basiske matvarer må dekkes til, siden disse kan øke korrosjon på fordampere og andre metalleder.

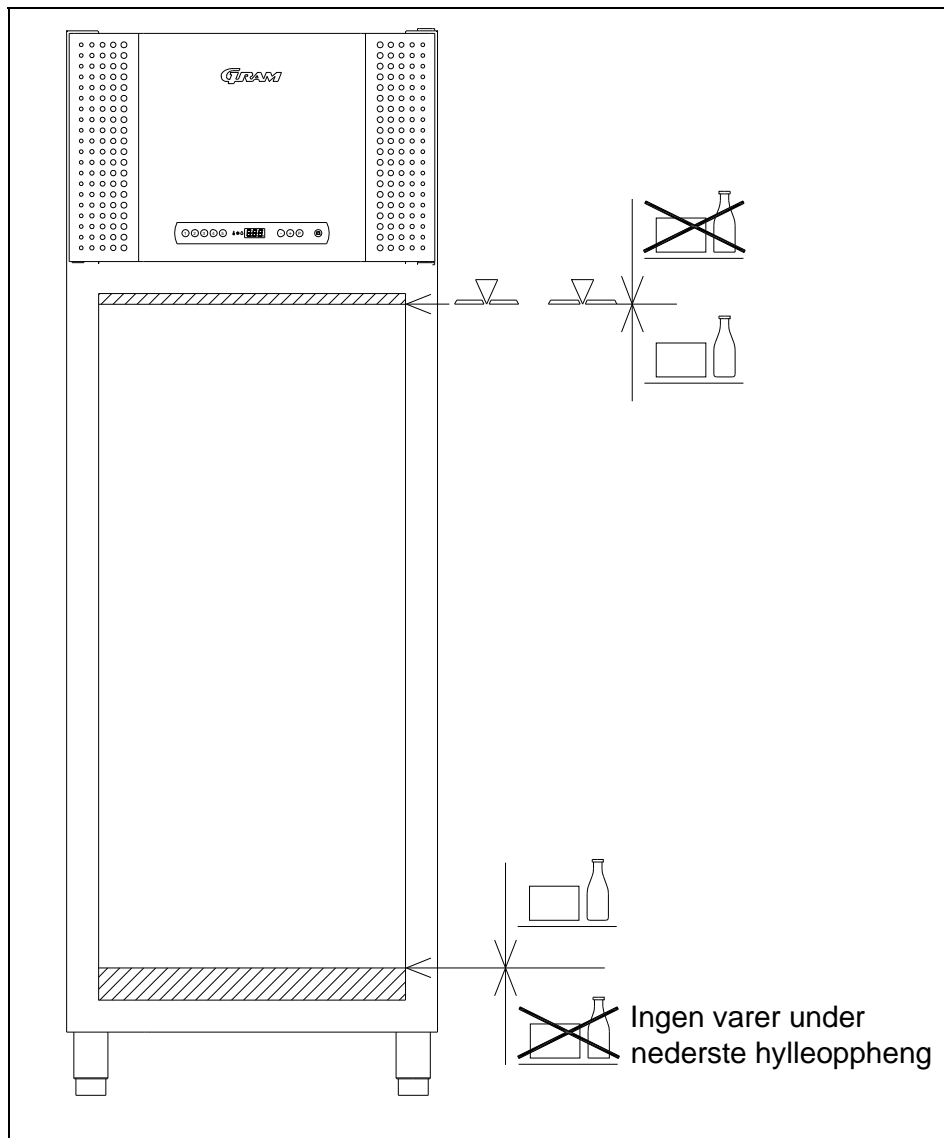
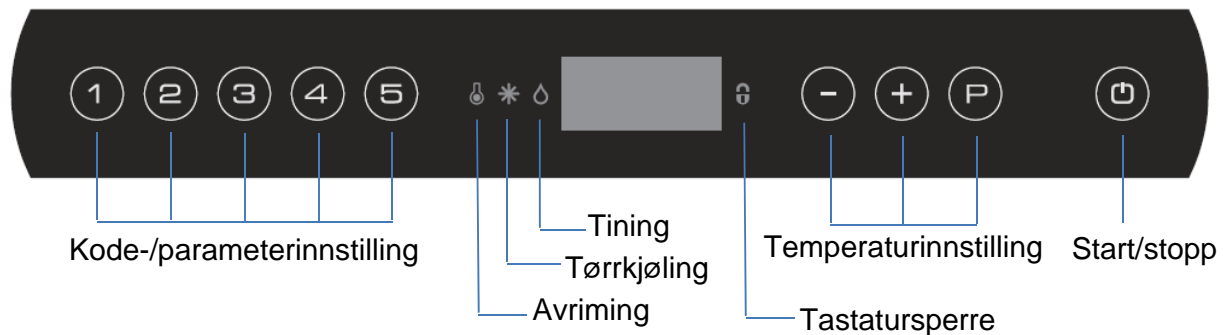


Fig. 7

## Igangsetting

### Oversikt over display:



Sett skapets støpsel i stikkontakten.

Trykk på -knappen for å slå på skapet.

Under start vises programversjon etterfulgt av programvariant. Skaptemperaturen vises på displayet når det begynner med normal drift.

Skapet starter opp med avriming som avsluttes kort etter at systemet har gjennomført en systemkontroll.

For å annullere startavrimingen trykker du og i mer enn 3 sekunder. slukkes.


For å slukke skapet, trykk på i mer enn 3 sekunder.

### Snarveier:






Tastekombinasjon	Tid	Funksjon
+	> 3 sekunder	Start eller avbryt manuell avriming
+	> 5 sekunder	Aktivering/deaktivering av tastaturlås
	-	Viser settpunkttemperatur
+	> 3 sekunder	Adgang til brukermeny og alarminnstillinger

## Temperaturinnstilling

### Temperaturkontroll:

Trykk på -knappen for å se hvilken temperatur skapet er innstilt på. Temperaturen vises på displayet.

### Temperaturregulering:

Hold  inne, og trykk samtidig på  eller . For hvert trykk på  eller  endres temperaturen en grad. Når displayet viser ønsket temperatur - slipper du tastene, og innstillingen er lagret.


## Feilkoder på displayet

Displaykode	Forklaring
- o -	Døren er åpen.
A1	Døralarm "dAd" fra LAL og/eller EAL har vært aktivert.
A2	Lokal, øvre alarm LHL er eller har vært aktivert.
A4	Lokal, øvre alarm EHL er eller har vært aktivert.
F1	Feil på romføler. Skapet vil i mellomtiden prøve å holde innstilt temperatur ved hjelp av hukommelsen til styringen. Temperaturstabiliteten vil være påvirket. Service på skapet er nødvendig.
F2	Feil på fordamperføler. Skapet vil fortsette med å gå til feilen er utbedret. Service på skapet er nødvendig.
F3*	Feil på kondensatorføler 1. Skapet vil fortsette med å gå til feilen er utbedret. Service på skapet er nødvendig.
F4*	Feil på kondensatorføler 2. Skapet vil fortsette med å gå til feilen er utbedret. Service på skapet er nødvendig.
F7*	F7 viser at temperaturen på kondensatoren er for høy. Årsaken kan være at kondensatoren er tett, eller at omgivelsestemperaturen er for høy. Hvis kondensatoren eller luftfilteret på kondensatoren trenger rengjøring, trekkes støpslet ut av stikkontakten. Kondensatoren rengjøres best med en børste eller en støvsuger. Luftfilteret kan demonteres og ev. rengjøres i oppvaskmaskin ved maks. 50 °C. Hvis omgivelsestemperaturen er for høy, kan plasseringen av skapet være dårlig, og man bør finne et annet og kjøligere sted. Ev. kan en utluftning hjelpe. Hvis dette ikke utbedrer feilen, er det nødvendig med service.


\* Gjelder kun skap med innbygd kompressor.



## Kvittering av alarm:

Kvittering av en alarm: trykk på .

Eksempel:

Kvittering av en døralarm: A1 blinker på displayet. Trykk på -knappen.

## Feilsøking

### Støy:

- Ved unormal støy bør man kontakte service.
- Det er normalt å høre lyder ut fra kompressor, kondensatorvifte og fordampervifte. Noen modeller er dessuten utstyrt med en kondensatpumpe.
- Hvis platedeler, kontrollpaneler eller paneler foran kompressorrommet klirrer, kan disse ev. stå åpne. Lukk dem. I motsatt side av hengselsiden er panelet utstyrt med en tapp som passer inn i et låsesystem. Låsesystemet kan ved et uhell ha blitt låst, og palen kan trekkes ut igjen med verktøy.

### Frost og is på innvendige vegger, varer og hyller:

- Den relative luftfuktigheten fra omgivelsene er for høy.
- Døren åpnes for ofte.
- Døren står åpen for lenge.
- Ødelagt tetningslist. Kontroller denne hele veien rundt.

### Dårlig og svak kjøling:

- Omgivelsestemperaturen er for høy (over +43 °C).
- Døren er åpen for ofte og/eller åpen for lenge.
- Døren er ikke lukket.
- Ødelagt tetningslist.
- Skapet er innstilt til for høy temperatur.
- Det er lagt for mange varer inn på hyllene i skapet, og de sperrer ev. for luftsirkulasjonen.
- Kondensatorens luftfilter er tett.
- Det er lagt varme varer inn i skapet.
- Skapet kan være i gang med avriming. Avriming vil alltid resultere i at temperaturen stiger en anelse, men kun kortvarig.

### **Noen av varene er frosne:**

- Det er lagt for mange varer inn på hyllene i skapet, og de sperrer ev. for luftsirkulasjonen.
- Skapet er innstilt til for lav temperatur.
- Fordamperviften kan være defekt.

### **Fukt omkring døren:**

- Den relative luftfuktigheten fra omgivelsene er for høy.
- Døren er ikke ordentlig lukket.
- Tetningslisten er ødelagt.

### **Skapet har for høyt energiforbruk:**

- Omgivelsestemperaturen er for høy (over +43 °C).
- Døren er åpen for ofte og/eller for lenge åpen om gangen.
- Døren er ikke lukket.
- Ødelagt tetningslist.
- Skapet er innstilt til for lav temperatur.
- Det er lagt for mange varer inn i skapet, og de sperrer ev. for luftsirkulasjonen.
- Kondensatorens luftfilter er tett.
- Det blir lagt varme varer inn i skapet for ofte.
- Skapet er plassert i sollys eller opp etter andre kjøkkenmaskiner som avgir varme.
- Fabrikkinnstillingene til skapet er blitt endret.

## **Brukermeny**

Dette avsnittet viser bl.a. alarminnstillinger og innstilling av tørrkjøling og tiningen.

Innstilling av tørrkjøling gjelder kun skap med tørrkjøling.

Innstilling av tining gjelder kun skap med tinefunksjon. Temperaturen skal være innstilt til mellom +2 °C og +8 °C for at tinefunksjonen kan velges.




Alarmsystemet er delt opp i to. Det ene alarmsystemet utløser kun alarmer lokalt, noe som betyr at feilkodene bare vises på displayet.

Det andre alarmsystemet utløser både alarmer på displayet og aktiverer også den potensialfrie alarmutgangen. Hvert alarmsystem arbeider uavhengig av hverandre.

Ønsker du å endre innstillingene, kommer du inn i menyen ved å trykke på  $\text{P} + 1$  i mer enn 3 sekunder. Verdiene endres med  $\oplus$  eller  $\ominus$ -knappene. Den nye innstillingen blir lagret når du trykker på  $\text{P}$ -knappen. Gå ut av menyen med  $\text{ESC}$ .

Menyadgang P + 1 $\rightarrow$	$\downarrow$	$\rightarrow$		
Tørrkjøling	dC	H0/H1		Aktivering av tørrkjølingsprogram. ( <b>H0</b> =på; <b>H1</b> =av)
Tining	UF	on/off		Aktivering av tineprogram. (on/off)
Lokal alarminnstilling	LAL	LHL	°C	Innstilling av øvre alarmgrense. Ved alarm vises på display: <b>A2</b>
		LHd	min.	Tidsforsinkelsen for øvre alarmgrense.
		dA	On/off	Aktivering av lokal døralarm. Ved alarm vises på displayet: <b>A1</b> (1=on / 0=off)
		dAd	min.	Tidsforsinkelsen på døralarmen.
		BU	On/off	Aktivering av akustisk alarm. Alarmen utløses ved alarmene A1, A2. (1=on / 0=off)
Ekstern alarminnstilling	EAL	EHL	°C	Innstilling av øvre alarmgrense. Ved alarm vises på display: <b>A3</b>
		ELL	°C	Innstilling av nedre alarmgrense. Ved alarm vises på display: <b>A4</b>
		EHD	min.	Tidsforsinkelsen for øvre alarmgrense.
		ELd	min.	Tidsforsinkelsen for nedre alarmgrense.
Temperatur offset (følerkalibrering)	CAL	CA	K	-5...+5 K
Tilhørende alarmgrenser	ALL	FAS/ESC		Aktivering av tilhørende alarmgrenser. <b>FAS</b> = låste grenser / <b>ESC</b> = følger settpunkt.
Antall avriminger	dEF	4		Antall avriminger pr. dag.


## Tastatursperre

Tastaturet til styringen kan låses ved å trykke samtidig på  +  i mer enn 5 sekunder.  lyser som indikasjon på at tastaturet er låst, samtidig med at man hører et kort bipp. Det er da ikke mulig å endre temperaturinnstilling m.m. På samme måte låses tastaturet opp igjen.

## Avriming

Normal avriming skjer automatisk 4 ganger i døgnet. Dersom skapet belastes ekstra hardt (døren åpnes ofte, og det legges inn mange ferske varer), kan det bli nødvendig å avrime skapet manuelt.

Start av manuell avriming: Trykk samtidig på  +  i mer enn 3 sekunder.

Neste avriming skjer automatisk 6 timer senere.  lyser som indikasjon, på at avriming er i gang.

Det er mulig å endre antallet av avriminger pr. døgn. Se avsnittet "Brukermeny" for innstilling.



Bruk ikke skarpe eller spisse gjenstander til å skrape av is under avrimning.

## Smeltevann

Skapet utskiller smeltevann ved avriming. Det ledes ut i en beholder bak på skapet (se fig. 8).

Et fordampningsrør fra kjølesystemet og et elektrisk varmeelement, anbrakt i beholderen sørger for at vannet fordampes.

Noen modeller har en kondensatpumpe som pumper vannet opp i en beholder i kompressorummet, hvor det fordampes.



Det anbefales å rengjøre fordampningsbeholderen minimum 1 gang årlig. Husk å koble skapet fra nettet før rengjøring.

Pass på ikke å skade fordampningsrøret og ev. også fordampningsvarmeelementet i forbindelse med rengjøring.

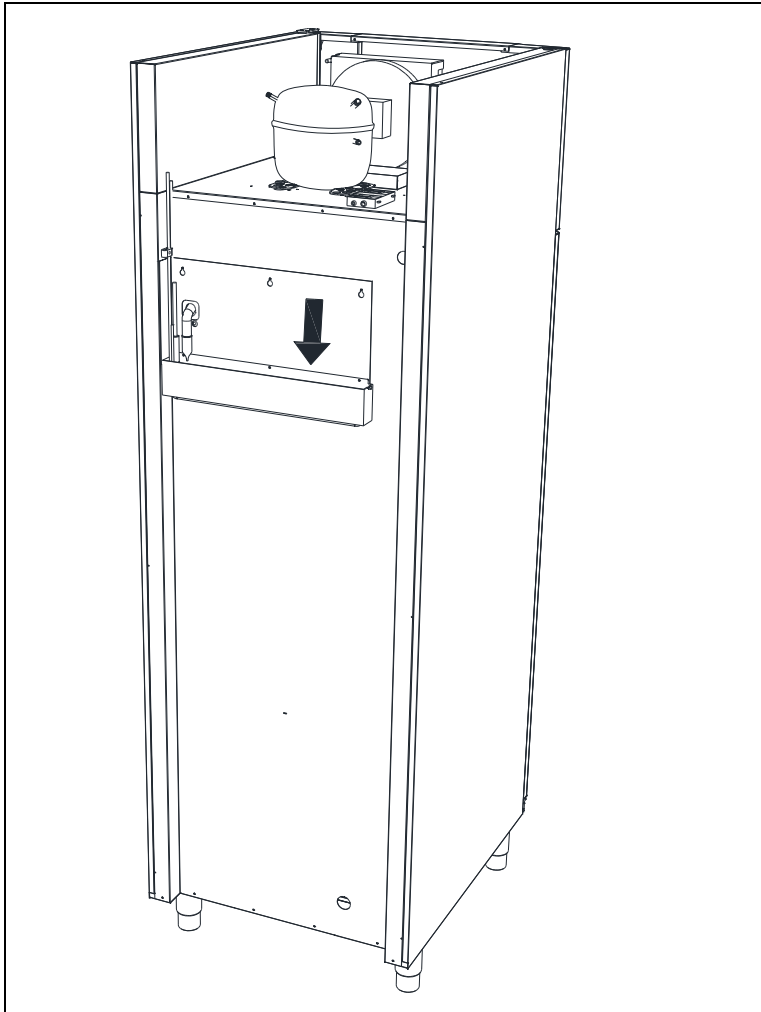


Fig. 8

## Dørens lukkemekanisme

Døren er utstyrt med en automatisk lukkemekanisme. Åpnes døren inntil 90 grader, vil den lukke i av seg selv. Åpnes døren over 90 grader vil døren bli stående åpen.

Fotpedalen brukes til å åpne døren med, slik at begge hendene er frie til å legge varer i skapet.

## Strømbrudd

Ved strømbrudd husker styringen den innstilte temperaturen, og starter skapet igjen når strømmen kommer tilbake.

## Rengjøring og vedlikehold

Mangelfull rengjøring vil medføre at skapet ikke fungerer optimalt eller ev. blir skadet.



Før rengjøring skal støpslet til skapet alltid trekkes ut.



Du må ikke spyle med vannstråle eller høytrykksspyler direkte på skapet, og det er ikke tillatt å bruke damp til rengjøring av produktet siden det kan oppstå kortslutninger, skader og lign. på elektriske komponenter.



Skapet tåler ikke at det brukes sterke rengjøringsmidler, klor eller klorforbindelser, eller alkaliske væsker, siden de kan forårsake tæring på rustfri flater og på det innvendige kjølesystemet.



Kompressorrommet og spesielt kondensatoren holdes fri for støv og smuss. Det gjøres best med en støvsuger og en stiv børste.

Filtrene på kondensatoren og i frontpanelet kan tas av og rengjøres i oppvaskmaskin ved maks. 50 °C.

Noter ev. rengjøring av kondensatoren i rengjøringsplanen.



De utvendige flatene til skapet kan vedlikeholdes med pleiespray for rustfritt stål.



Med passende mellomrom må skapet rengjøres innvendig og utvendig med en svak såpeoppløsning og etterses grundig, innen det settes i drift igjen.

## Tetningslister

Dette punktet gjennomgår betydningen av en velfungerende tetningslist.

Tetningslister er en viktig del av et skap, tetningslister med redusert funksjonsevne reduserer tettheten til skapet. Nedsatt tetthet kan føre til økt fuktighet, overising innvendig, overiset fordampere (og dermed nedsatt kjølekapasitet), og i verste fall nedsatt levetid på kjølesystemet til skapet.

Derfor er det svært viktig å være oppmerksom på tetningslistens stand. Jevnlig inspeksjon anbefales.

Tetningslisten bør rengjøres med jevne mellomrom med en svak såpeoppløsning.

Hvis en tetningslist skal byttes, bes du kontakte din leverandør.

## Langtidsoppbevaring

Hvis skapet tas ut av drift og skal forberedes til langtidsoppbevaring, må det foretas en grundig rengjøring i skapet, av døren og tetningslistene med lukket såpevann. Ev. tilbakeværende matrester vil kunne danne mugg.

## Service

Kjølesystemet og den hermetiske kompressoren krever ikke noe ettersyn - bare rengjøring. Fronten over panelet kan fjernes ved å skyve dette opp.

Hvis kjøleeffekten svikter, må De først undersøke om stikkontakten er tatt ut, eller om en sikring er gått.

Dersom De ikke kan finne årsaken til at skapet ikke kjøler, må de henvende Dem til Deres leverandør. Ved alle henvendelse ber vi Dem oppgi typenavnet, part no. og serienummer på skapet. Typenavnet, part no. og serienummer finnes på typenummerskiltet.

Plassering av typenummerskiltet:

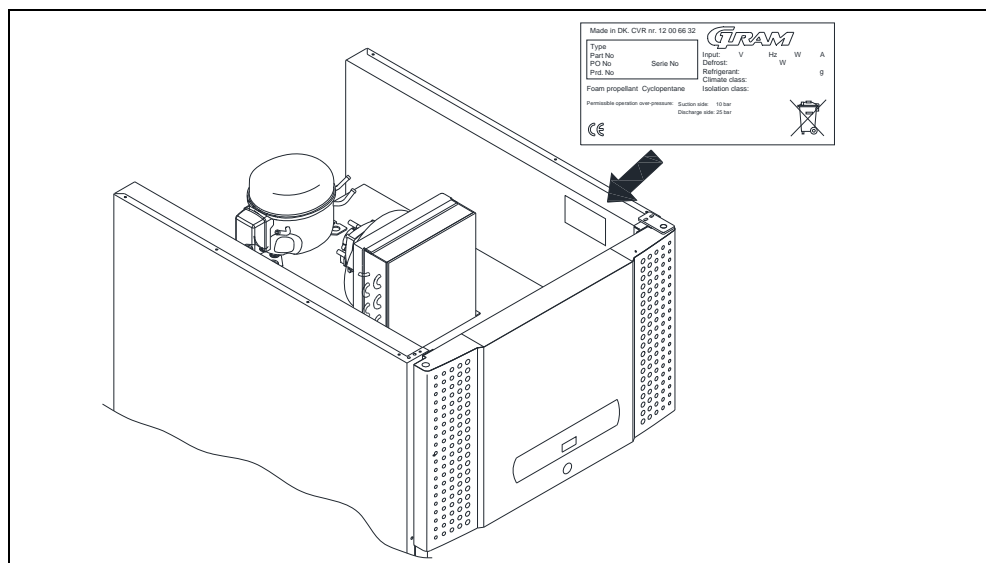


Fig. 9

## Fjerning

Når det gamle skapet skal fjernes, må dette skje på en miljømessig korrekt og forsvarlig måte. Vær oppmerksom på reglene for fjerning. Det kan forekomme særlige krav/betingelser som må overholdes.

# EU-samsvarserklæring

Vi, **Gram Commercial A/S**, erklærer under eneansvar, at følgende produkter:

Navn:	<b>GRAM PLUS</b>	<b>GRAM TWIN</b>
	<b>GRAM PLUS D</b>	<b>GRAM EURO</b>
	<b>GRAM MIDI</b>	<b>GRAM ROLL-IN</b>
	<b>GRAM COMBI</b>	<b>GRAM BAKER</b>
	<b>GRAM MARINE</b>	

Kjølemiddel: R134a, R404A, R290

Som denne erklæringen gjelder, er i samsvar med alle relevante, vesentlige krav og andre bestemmelser i Europaparlamentets og Europarådets direktiver.

## Europaparlamentets og Europarådets direktiver:

- Maskindirektivet 2006/42/EF
- Lavspenningsdirektivet 2006/95/EF
- EMC-direktivet 2004/108/EF
- RoHS-direktivet 2002/95/EF

### Gram Commercial A/S

Aage Grams Vej 1  
DK-6500 Vojens  
Telephone: + 45 73 20 12 00

Vojens, 13. januar 2012

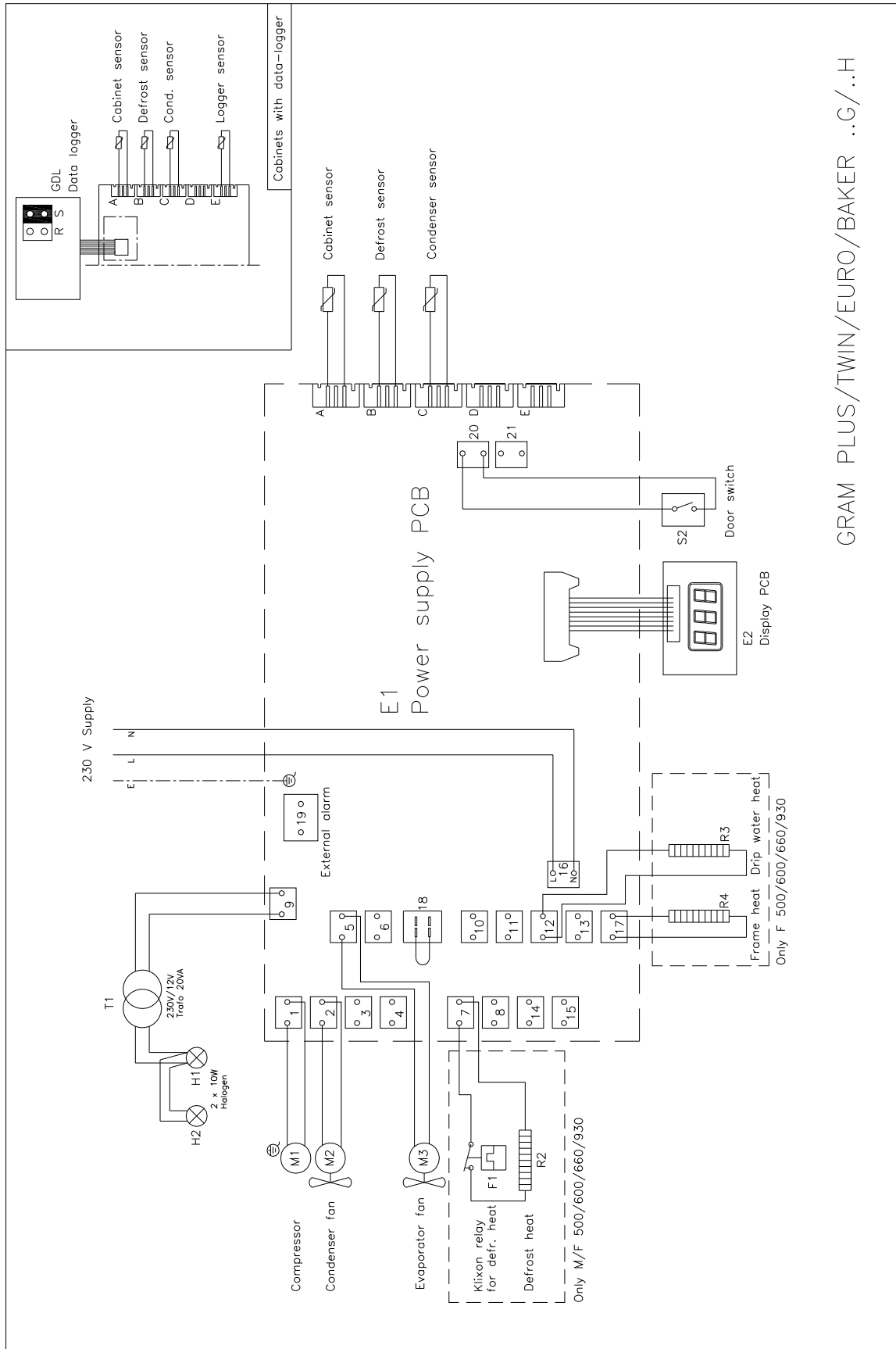


John B. S. Petersen  
Ansvarlig for godkjenning

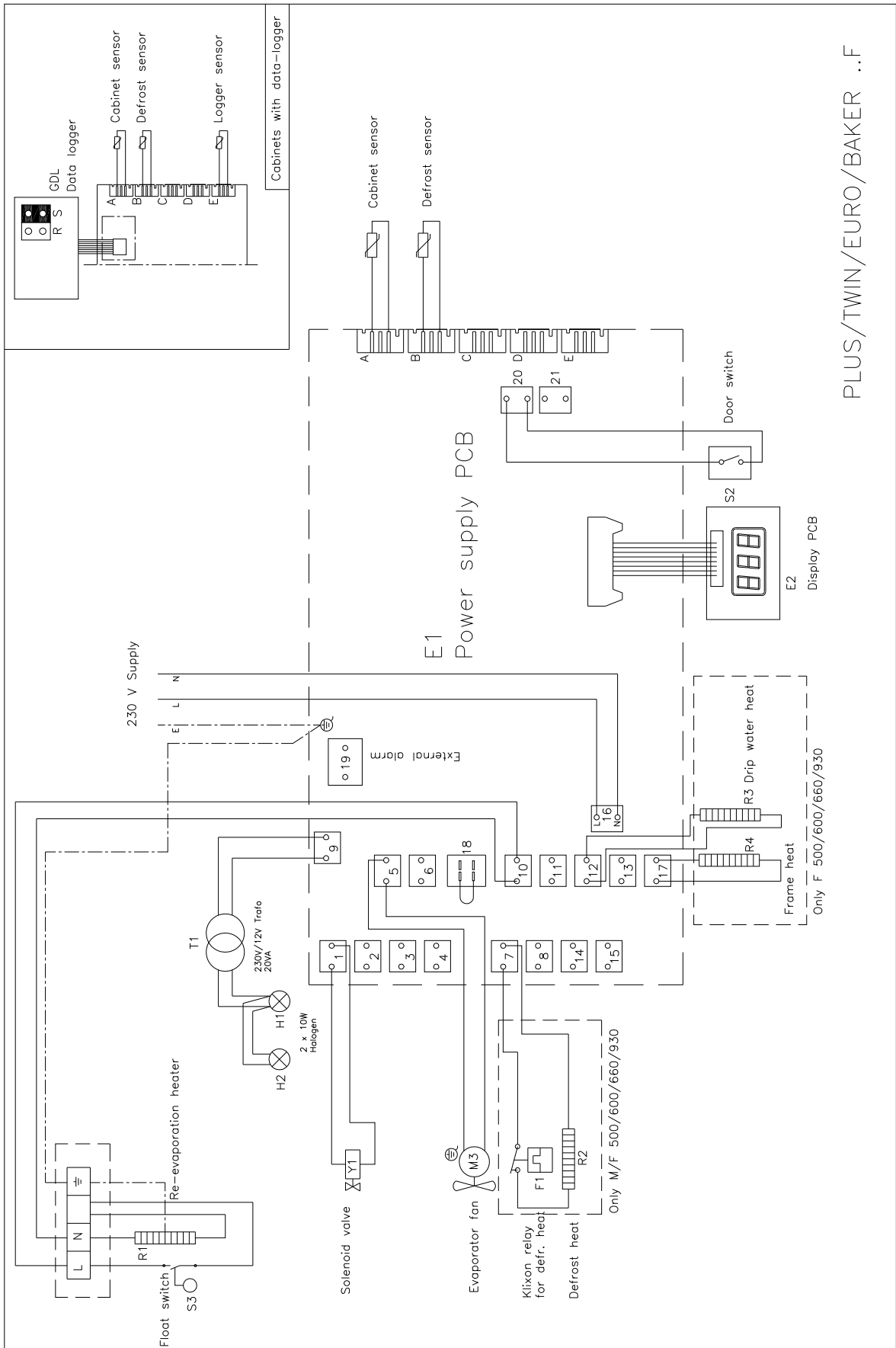




# EI-diagram / Wiring diagram / Schaltbild

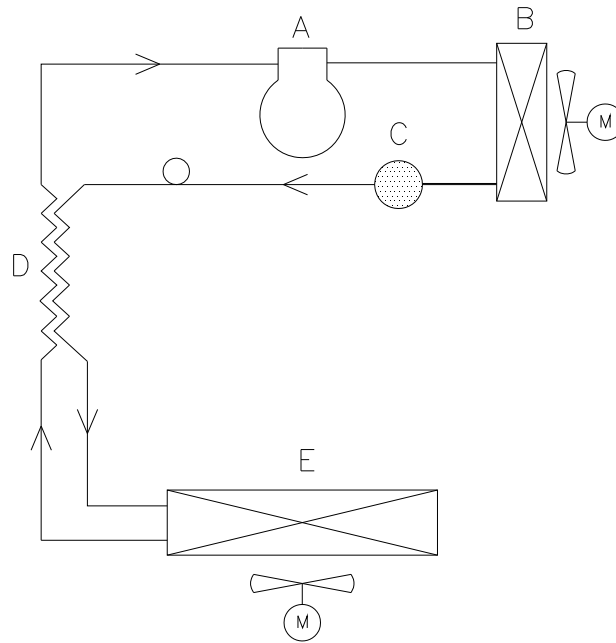


GRAM PLUS/TWIN/EURO/BAKER ..G/..H



PLUS/TWIN/EURO/BAKER .F

# Rørdiagram / Piping diagram / Rohrdiagramm



	DK	GB	D
A	Kompressor	Compressor	Kompressor
B	Kondensator	Condenser	Verflüssiger
C	Tørrefilter	Filter drier	Trockenfilter
D	Varmeudveksler	Heat exchanger	Wärmeaustauscher
E	Fordamper	Evaporator	Verdampfer

